


# Plugs-Sockets-Connectors

อุปกรณ์ปลั๊กไฟ



Plugs, Sockets และ Connectors ผลิตจากประเทศญี่ปุ่น แข็งแรง ทนทาน เหมาะสำหรับใช้ในโรงงานอุตสาหกรรม และอื่น ๆ

Plugs	<b>II</b> 2P 15A. 125V. <b>MP2567W</b> (41-9051)  ราคา 65 บาท		<b>⚡</b> 2P+E 15A. 125V. <b>ME2592</b> (41-15017)  ราคา 110 บาท		<b>--</b> 2P 15A. 250V. 
	<b>Sockets ชนิด 1 ช่อง</b> <b>MU2847B</b> (41-1756)  ราคา 130 บาท		<b>ME2816</b> (41-966)  ราคา 175 บาท	<b>ME2817</b> (41-6212)  ราคา 255 บาท	
Sockets ชนิด ตัดต่อ	<b>MR2732</b> (41-6239)  ราคา 90 บาท	<b>MR2741</b> (41-20775)  ราคา 130 บาท	<b>ME2726</b> (41-11593)  ราคา 145 บาท	<b>ME2746</b> (41-11593)  ราคา 205 บาท	
	<b>MP2506</b> (41-6216)  ราคา 95 บาท	<b>MP2518</b> (41-14899)  ราคา 140 บาท	<b>ME2538</b> (41-14122)  ราคา 185 บาท	<b>ME2542</b> (41-14198)  ราคา 330 บาท	
Connectors ชนิด ตัดต่อ	<b>MC2616</b> (41-3661)  ราคา 260 บาท	<b>MC2608</b> (41-14905)  ราคา 210 บาท	<b>ME2624</b> (41-14199)  ราคา 400 บาท	<b>ME2625</b> (41-14199)  ราคา 470 บาท	

 = ชนิดกันน้ำ

# Plugs-Sockets-Connectors


อุปกรณ์ปลั๊กไฟ



Plugs, Sockets และ Connectors ผลิตจากประเทศญี่ปุ่น แข็งแรง ทนทาน เหมาะสำหรับใช้ในโรงงานอุตสาหกรรม และอื่น ๆ

Plugs	<p>⊕ 2P+E 15A. 250V.</p> <p><b>ME2593</b> (41-15425)</p>  <p>ราคา 180 บาท</p>		<p>⊕ 2P+E 20A. 125V.</p> 		<p>⊖ 2P 20A. 250V.</p> <p><b>MP7002</b> (41-15878)</p>  <p>ราคา 170 บาท</p>	
	<p><b>ME2829</b> (41-15692)</p>  <p>ราคา 255 บาท</p>		<p><b>ME2830</b> (41-11474)</p>  <p>ราคา 420 บาท</p>		<p><b>MU2804</b> (41-8145)</p>  <p>ราคา 235 บาท</p>	
Sockets ชนิดตั้ง					<p><b>MR2747</b> (41-2872)</p>  <p>ราคา 220 บาท</p>	
	<p><b>ME2547-N</b> (41-19763)</p>  <p>ราคา 230 บาท</p>		<p><b>ME2546-N</b> (41-14966)</p>  <p>ราคา 465 บาท</p>		<p><b>ME7032</b> (41-20603)</p>  <p>ราคา 515 บาท</p>	
Plugs ชนิดยาว	<p><b>MP2524</b> (41-1306)</p>  <p>ราคา 360 บาท</p>		<p><b>MP2512</b> (41-11569)</p>  <p>ราคา 490 บาท</p>			
	<p><b>ME2628-N</b> (41-14967)</p>  <p>ราคา 510 บาท</p>		<p><b>ME2666</b> (41-20606)</p>  <p>ราคา 615 บาท</p>		<p><b>MC2609</b> (41-11588)</p>  <p>ราคา 540 บาท</p>	
Connectors ชนิดยาว						

THAI-INTER  
Electric Industries

 = ชนิดกันน้ำ

# Plugs-Sockets-Connectors

อุปกรณ์ปลั๊กไฟ



Plugs, Sockets และ Connectors ผลิตจากประเทศญี่ปุ่น แข็งแรง ทนทาน เหมาะสำหรับใช้ในโรงงานอุตสาหกรรม และอื่น ๆ

Plugs	<p>2P 30A. 250V.</p>	<p>2P+E 30A. 250V.</p>	<p>3P 15A. 250V.</p> <p><b>MP7006</b> (41-18101)</p> <p>ราคา 140 บาท</p>	
	<p><b>MU2813</b> (41-4855)</p> <p>ราคา 530 บาท</p>	<p><b>ME8586</b> (41-21385)</p> <p>ราคา 1,290 บาท</p>	<p><b>MU2808</b> (41-7094)</p> <p>ราคา 175 บาท</p>	
Sockets ชนิดตดถอย			<p><b>MR2751</b> (41-11201)</p> <p>ราคา 200 บาท</p>	
	<p><b>MP2527</b> (41-1293)</p> <p>ราคา 760 บาท</p>	<p><b>MP2514</b> (41-11585)</p> <p>ราคา 1,010 บาท</p>		
Plugs ชนิดยาว			<p><b>MP2523</b> (41-1308)</p> <p>ราคา 330 บาท</p>	<p><b>MP2519-N</b> (41-11587)</p> <p>ราคา 315 บาท</p>
	<p><b>MC2611</b> (41-11584)</p> <p>ราคา 1,265 บาท</p>			<p><b>MC2614-N</b> (41-11589)</p> <p>ราคา 420 บาท</p>

THAI-INTER  
Electric Industries




= ชนิดกันน้ำ


# Plugs-Sockets-Connectors

อุปกรณ์ปลั๊กไฟ



Plugs, Sockets และ Connectors ผลิตจากประเทศญี่ปุ่น แข็งแรง ทนทาน เหมาะสำหรับใช้ในโรงงานอุตสาหกรรม และอื่น ๆ

Plugs	<p>3P+E 15A. 250V.</p> <p><b>MP7007</b> (41-18100)</p>  <p>ราคา 170 บาท</p>	<p>3P 20A. 250V.</p> <p><b>MP7001</b> (41-15829)</p>  <p>ราคา 240 บาท</p>	<p>3P+E 20A. 250V.</p> <p><b>MP7000</b> (41-15468)</p>  <p>ราคา 265 บาท</p>			
	<p><b>MU2818</b> (41-6072)</p>  <p>ราคา 175 บาท</p>	<p><b>MU2809</b> (41-8149)</p>  <p>ราคา 225 บาท</p>	<p><b>MU2821</b> (41-8146)</p>  <p>ราคา 250 บาท</p>			
	<p><b>MR2752</b> (41-6061)</p>  <p>ราคา 230 บาท</p>	<p><b>MR2748</b> (41-3503)</p>  <p>ราคา 280 บาท</p>	<p><b>MR2749</b> (41-8127)</p>  <p>ราคา 340 บาท</p>			
Plugs	<p><b>MP2537</b> (41-6827)</p>  <p>ราคา 420 บาท</p>	<p><b>MP2536</b> (41-12071)</p>  <p>ราคา 400 บาท</p>	<p><b>MP2525</b> (41-1307)</p>  <p>ราคา 440 บาท</p>	<p><b>MP2513</b> (41-11647)</p>  <p>ราคา 490 บาท</p>	<p><b>MP2526</b> (41-6217)</p>  <p>ราคา 510 บาท</p>	<p><b>MP2520</b> (41-14900)</p>  <p>ราคา 570 บาท</p>
	<p><b>MC2620</b> (41-12070)</p>  <p>ราคา 570 บาท</p>	<p><b>MC2610</b> (41-11565)</p>  <p>ราคา 695 บาท</p>	<p><b>MC2615</b> (41-14901)</p>  <p>ราคา 690 บาท</p>			

 = ชนิดกันน้ำ


# Plugs-Sockets-Connectors

อุปกรณ์ปลั๊กไฟ



Plugs, Sockets และ Connectors ผลิตจากประเทศญี่ปุ่น แข็งแรง ทนทาน เหมาะสำหรับใช้ในโรงงานอุตสาหกรรม และอื่น ๆ

Plugs	3P 30A. 250V.	3P+E 30A. 250V.	3P+E 50A. 250V.		
Sockets ชนิดฝัง	 <b>MU2814</b> (41-4856) ราคา 810 บาท	 <b>MU2815</b> (41-15069) ราคา 1,340 บาท	 <b>MU2822</b> (41-6919) ราคา 2,705 บาท		
Sockets ชนิดติดลอย			 <b>MR2739</b> (41-7980) ราคา 2,460 บาท		
Plugs ชนิดยก			 <b>MP2528</b> (41-1292) ราคา 750 บาท	 <b>MP2515</b> (41-11568) ราคา 1,155 บาท	 <b>MP2533</b> (41-4754) ราคา 1,060 บาท
Connectors ชนิดยก	 <b>MC2612</b> (41-11567) ราคา 1,425 บาท	 <b>MC2623</b> (41-14936) ราคา 1,560 บาท			

 = ชนิดกันน้ำ


# Plugs-Sockets-Connectors

อุปกรณ์ปลั๊กไฟ



Plugs, Sockets และ Connectors ผลิตจากประเทศญี่ปุ่น แข็งแรง ทนทาน เหมาะสำหรับใช้ในโรงงานอุตสาหกรรม และอื่น ๆ

Plugs	<p>2P 15A. 125V.</p> <p><b>MH2571</b> (41-17047)</p>  <p>ราคา 160 บาท</p>	<p>2P+E 15A. 125V.</p> <p><b>MH2572</b> (41-17048)</p>  <p>ราคา 185 บาท</p>	<p>2P 20A. 250V.</p> <p><b>MH2574</b> (41-15979)</p>  <p>ราคา 210 บาท</p>
	<p><b>MH2871</b> (41-13824)</p>  <p>ราคา 215 บาท</p>	<p><b>MH2872</b> (41-13804)</p>  <p>ราคา 260 บาท</p>	<p><b>MH2874</b> (41-13825)</p>  <p>ราคา 265 บาท</p>
	<p><b>MH2882</b> (41-9993)</p>  <p>ราคา 225 บาท</p>	<p><b>MH2883</b> (41-9934)</p>  <p>ราคา 305 บาท</p>	<p><b>MH2885</b> (41-9908)</p>  <p>ราคา 345 บาท</p>
Plugs	<p><b>MH2588</b> (41-17803)</p>  <p>ราคา 305 บาท</p>	<p><b>MH2589</b> (41-17802)</p>  <p>ราคา 405 บาท</p>	<p><b>MH2582</b> (41-17805)</p>  <p>ราคา 450 บาท</p>
	<p><b>MH2630</b> (41-17839)</p>  <p>ราคา 375 บาท</p>	<p><b>MH2631</b> (41-17840)</p>  <p>ราคา 455 บาท</p>	<p><b>MH2632</b> (41-17841)</p>  <p>ราคา 645 บาท</p>

 = ชนิดกันน้ำ

# Plugs-Sockets-Connectors

อุปกรณ์ปลั๊กไฟ



Plugs, Sockets และ Connectors ผลิตจากประเทศญี่ปุ่น แข็งแรง ทนทาน เหมาะสำหรับใช้ในโรงงานอุตสาหกรรม และอื่น ๆ

Plugs	<p>2P+E 20A. 250V.</p>	<p>2P+E 30A. 250V.</p> <p><b>MH2586</b> (41-17018)</p> <p>ราคา 760 บาท</p>	<p>3P 20A. 250V.</p> <p><b>MH2575</b> (41-15980)</p> <p>ราคา 305 บาท</p>	
	<p><b>MH2877</b> (41-13848)</p> <p>ราคา 440 บาท</p>	<p><b>MH2878</b> (41-14831)</p> <p>ราคา 850 บาท</p>	<p><b>MH2875</b> (41-13848)</p> <p>ราคา 355 บาท</p>	
Sockets ชนิดตดถอย		<p><b>MH2889</b> (41-14894)</p> <p>ราคา 920 บาท</p>	<p><b>MH2886</b> (41-10068)</p> <p>ราคา 340 บาท</p>	
	<p><b>MH7038</b> (41-17804)</p> <p>ราคา 860 บาท</p>	<p><b>MH2578</b> (41-14642)</p> <p>ราคา 1,005 บาท</p>	<p><b>MH2577</b> (41-16542)</p> <p>ราคา 1,020 บาท</p>	<p><b>MH2583</b> (41-17804)</p> <p>ราคา 565 บาท</p>
Connectors		<p><b>MH2637</b> (41-16543)</p> <p>ราคา 1,135 บาท</p>	<p><b>MH2633</b> (41-17842)</p> <p>ราคา 755 บาท</p>	<p><b>MH2649</b> (41-9676)</p> <p>ราคา 970 บาท</p>

= ชนิดกันน้ำ


# Plugs-Sockets-Connectors

อุปกรณ์ปลั๊กไฟ



Plugs, Sockets และ Connectors ผลิตจากประเทศญี่ปุ่น แข็งแรง ทนทาน เหมาะสำหรับใช้ในโรงงานอุตสาหกรรม และอื่น ๆ

Plugs	<p>3P+E 20A. 250V.</p> <p><b>MH2576</b> (41-15837)</p>  <p>ราคา 350 บาท</p>	<p>3P+E 30A. 250V.</p> <p><b>MH2587</b> (41-17434)</p>  <p>ราคา 910 บาท</p>	<p>3P+E 30A. 480V.</p> 	<p>3P+E 30A. 600V.</p> 	
	<p>MH2876 (41-13849)</p>  <p>ราคา 575 บาท</p>	<p>MH2879 (41-13580)</p>  <p>ราคา 930 บาท</p>	<p>MH2880</p>  <p>ราคา 1,280 บาท</p>	<p>MH2881</p>  <p>ราคา 1,845 บาท</p>	
Sockets ชนิดตูดย	<p>MH2887 (41-9876)</p>  <p>ราคา 510 บาท</p>	<p>MH2890 (41-14353)</p>  <p>ราคา 1,060 บาท</p>			
	<p>MH2598 (41-17806)</p>  <p>ราคา 795 บาท</p>	<p>MH2584 (41-17806)</p>  <p>ราคา 645 บาท</p>	<p>MH2579 (41-13186)</p>  <p>ราคา 985 บาท</p>	<p>MH2594 (41-16540)</p>  <p>ราคา 1,230 บาท</p>	<p>MH2580</p>  <p>ราคา 1,240 บาท</p>
Connectors ชนิดตูดย	<p>MH2648 (41-17807)</p>  <p>ราคา 1,095 บาท</p>	<p>MH2634 (41-17807)</p>  <p>ราคา 780 บาท</p>	<p>MH2638 (41-16541)</p>  <p>ราคา 1,590 บาท</p>		

 = ชนิดกันน้ำ

# Plugs-Sockets-Connectors

อุปกรณ์ปลั๊กไฟ



อุปกรณ์ไฟฟ้าอื่น ๆ ผลิตจากประเทศญี่ปุ่น แข็งแรง ทนทาน เหมาะสำหรับใช้ในโรงงานอุตสาหกรรม และอื่น ๆ

**Switch**  
ชนิดลอย

10A. 300V. **MR3011**  
(41-6910)



ราคา 110 บาท

**Bell Switch**

10A. 300V. **MR3204**  
(41-7918)



ราคา 255 บาท

**Socket**  
ชนิดลอย


3P  
15A. 125V. **MH2897**  
(41-9934)



ราคา 710 บาท

**Socket**  
ชนิดฝัง

20A. 125V. **ML1219**  
(41-13586)



ราคา 190 บาท

**Socket**  
ชนิดฝัง

20A. 250V. **ML1222**  
(41-14408)



ราคา 225 บาท

**Socket**  
ชนิดฝัง

15A. 250V. **ML1224**  
(41-11474)



ราคา 120 บาท

**Socket**  
ชนิดลอยกันน้ำ

15A. 125V. **ML1231**  
(41-16173)



ราคา 620 บาท

**Floor Socket**  
ชนิดฝังพื้น

20A. 125V. **MD8514**



ราคา 1,200 บาท

**Plug**

20A. 250V. **ME2559**  
(41-14407)



Front Back  
ราคา 210 บาท

**Connector**

15A. 125V. **MC2645**  
(41-9323)



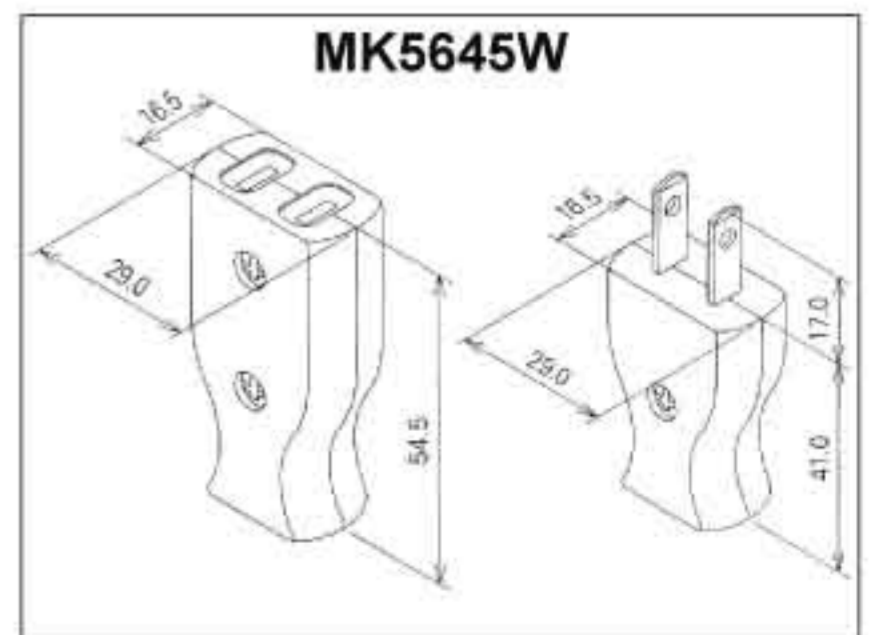
ราคา 120 บาท

**Plug+Connector**

15A. 125V. **MK5645W**

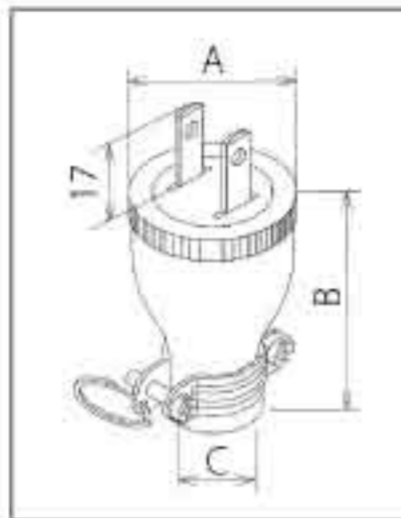


ราคา 145 บาท

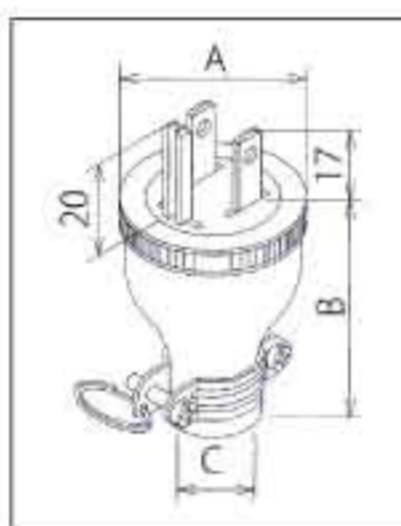


THA-INTER  
Electric Industries

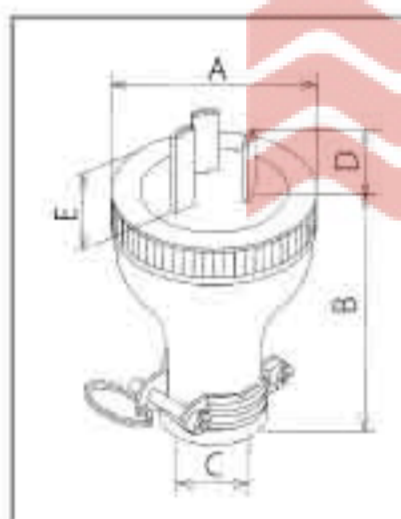
## Dimensions :



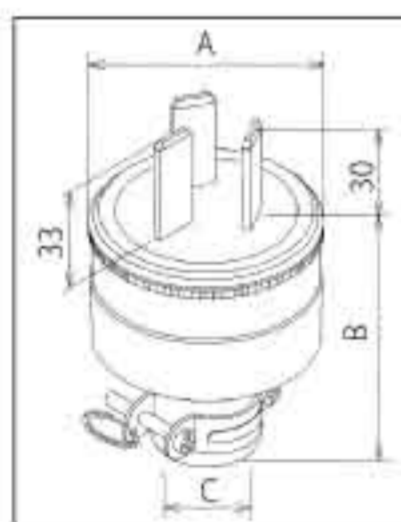
Pole	Code	A	B	C
2P	MP2506	32	50	7.5~12
	MP2544-N	38	46	12



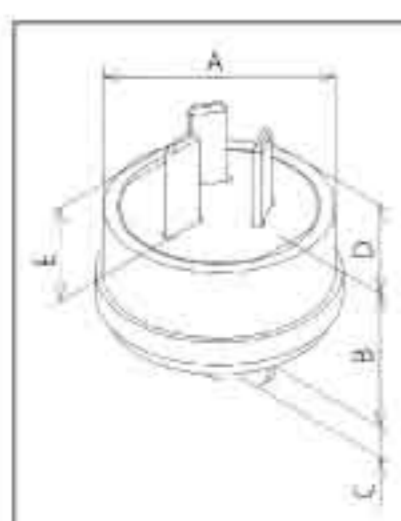
Pole	Code	A	B	C
2P+E	ME2538	36	50	8~13
	ME2547-N	38	46	12



Pole	Code	A	B	C	D	E
2P	MP2524	52	70	10.5~14.5	20	-
3P	MP2523	46	62	10~14	17	20
	MP2525	52	70	10.5~14.5	20	23
3P+E	MP2537	46	62	10~14	17	20
	MP2526	55	75	12~17.5	20	23

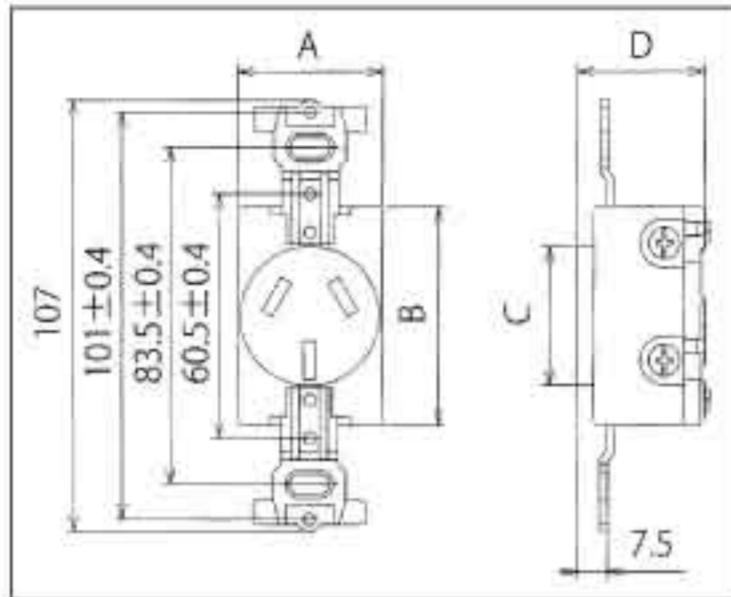


Pole	Code	A	B	C
2P	MP2527			
3P	MP2528	67	79	14~19
3P+E	MP2533			
	MP2545	77	100	17~24

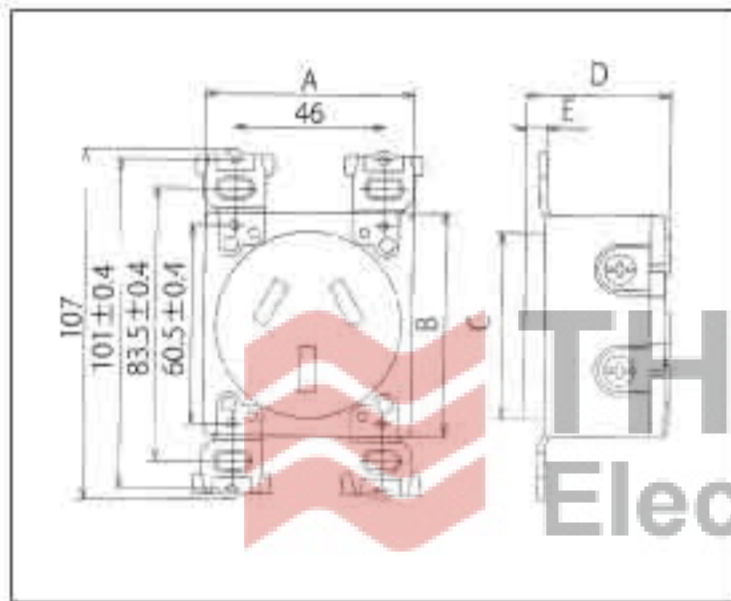


Pole	Code	A	B	C	D	E
2P	MP7002	49	27	16	20	-
2P+E	ME2592	36	21	13	17	20
	ME2593					
3P	MP7006	42.5	23	17	17	20
	MP7001	49	27	16	20	23
3P+E	MP7007	42.5	23	17	17	20
	MP7000	50.5	27	16	20	23

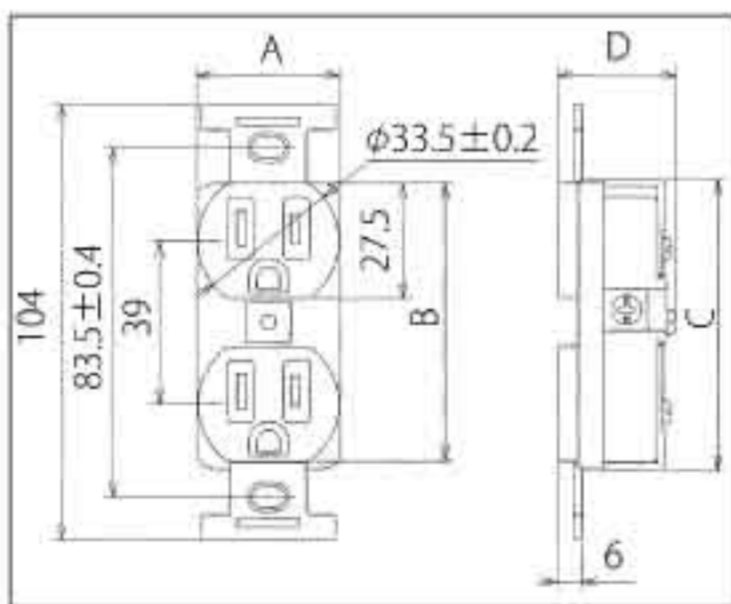
## Dimensions :



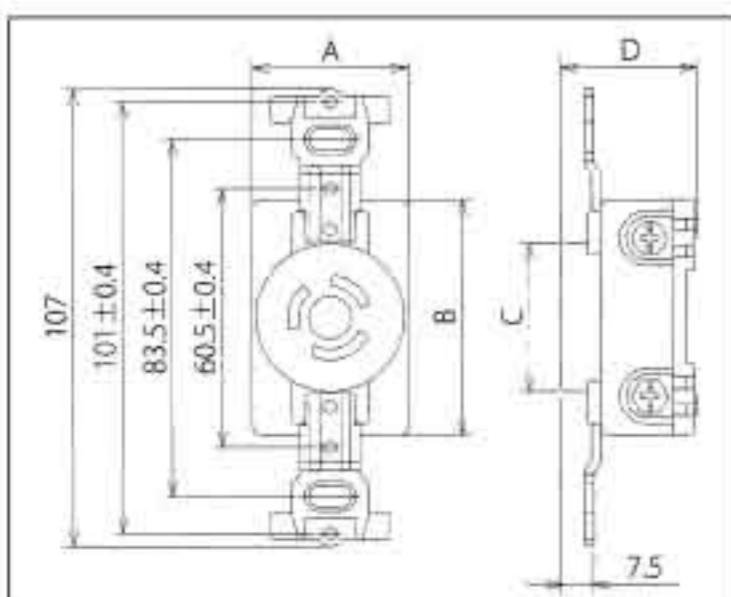
Pole	Code	A	B	C	D
2P	MU2847B	36	41	34.5	25
	MU2813	42	60	40.5	44.2
	MU2804	37	50		29.5
2P+E	ME2816	36	41.5	34.5	25
	ME2829				
3P	MU2808	38.5	50		28.5
	MU2809	36	54		31.5
3P+E	MU2818	36	50		28
	MU2821	38	56		31.5



Pole	Code	A	B	C	D	E
2P+E	ME8586	72	68		42	7.5
3P	MU2814			57		
3P+E	MU2815	64	68		44.2	6.8
	MU2822					

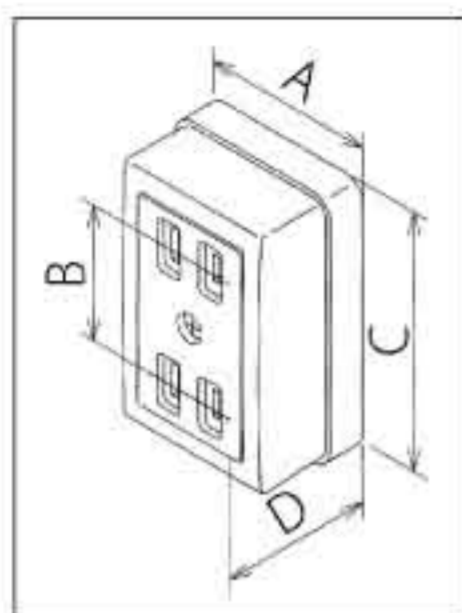


Pole	Code	A	B	C	D
2P+E	ME2817	34	66.5	70.2	28
	ME2830				

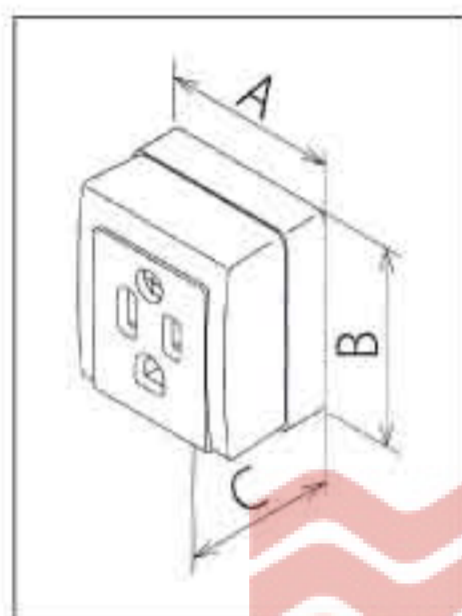


Pole	Code	A	B	C	D
2P	MH2871	36	56		29
	MH2874	37	54		
2P+E	MH2872	36	55	34.5	32
	MH2877	39	57		
3P	MH2875	37	56		
3P+E	MH2876	42.5	58.5	40.5	31

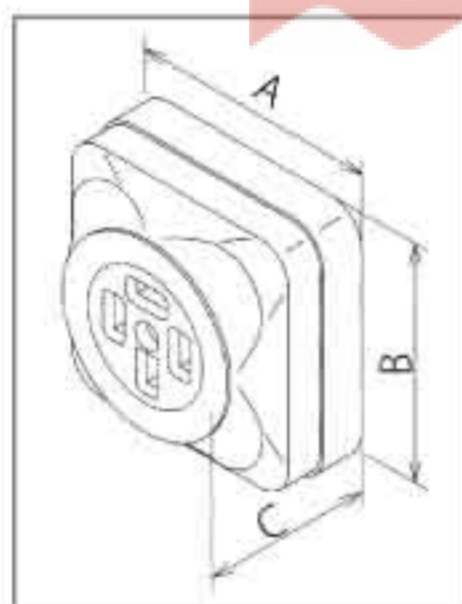
## Dimensions :



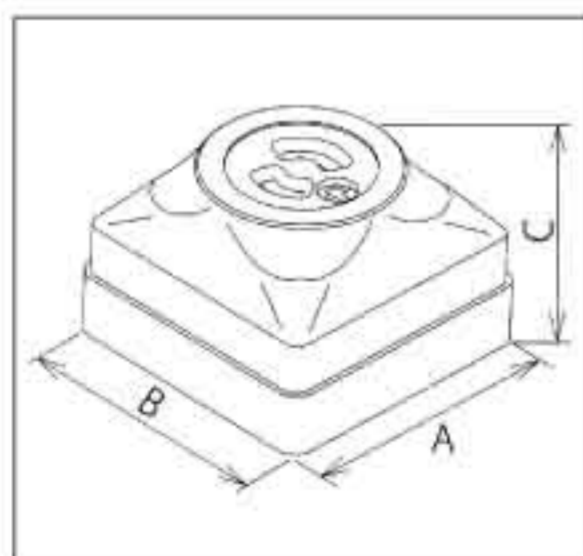
Pole	Code	A	B	C	D
2P	MR2741W	48	36	72	29.5
2P+E	ME2746	48	39	89	31



Pole	Code	A	B	C
2P	MR2732	49	49	29.5
2P+E	ME2726	44	50	28.5



Pole	Code	A	B	C
2P	MR2747	60	60	33
3P	MR2751	54	54	
	MR2748	64	64	
3P+E	MR2752	54	54	
	MR2749	70	70	63
	MR2739	108	131	



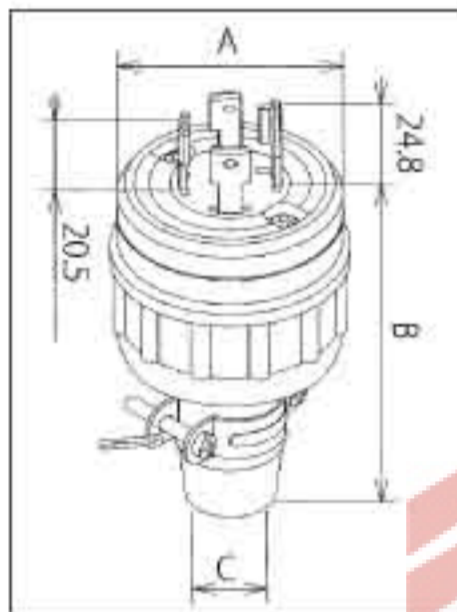
Pole	Code	A	B	C
2P	MH2882	49	49	32
	MH2885	58	58	41
2P+E	MH2883	56	56	38
3P	MH2886	62	62	41
3P+E	MH2887	70	70	43

**THAI-INTER**  
Electric Industries

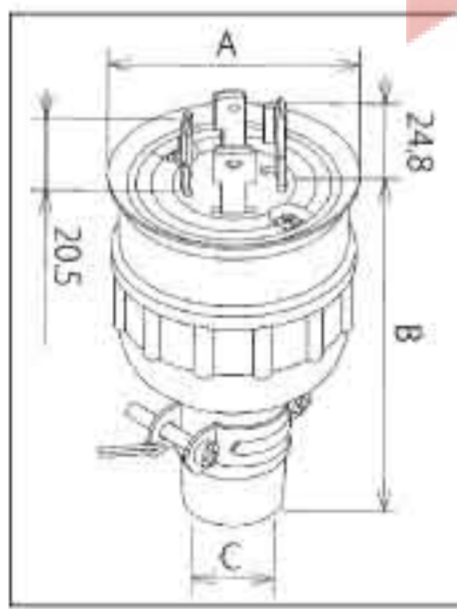
## Dimensions :



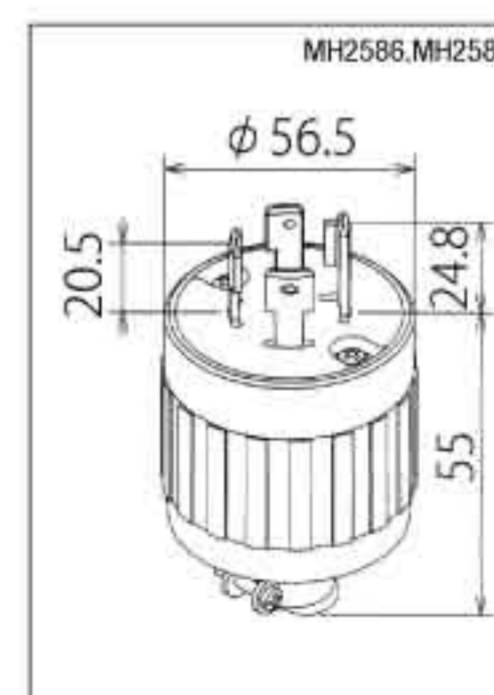
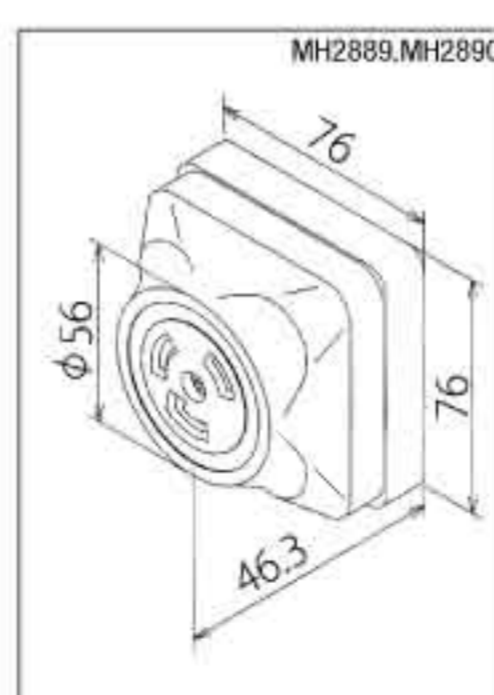
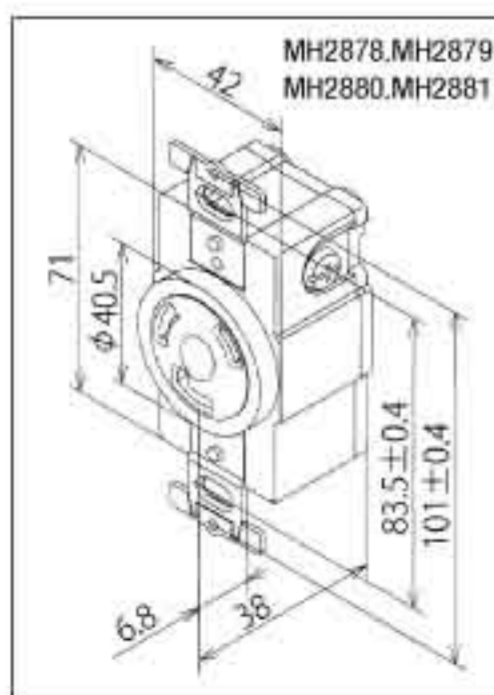
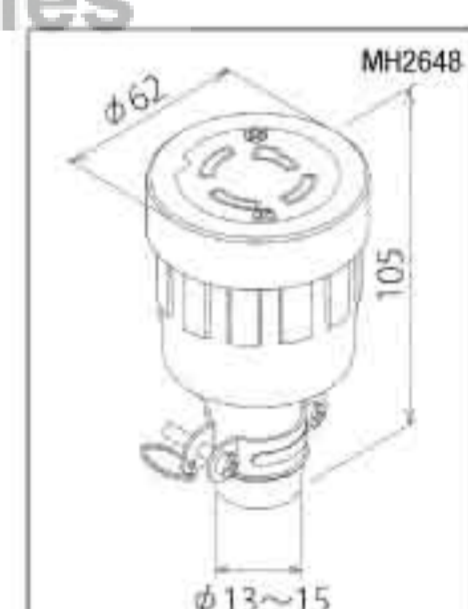
Pole	Code	A	B	C
2P+E	MH2637	76	124	13.5~16.0
3P+E	MH2638			17.5~19.5



Pole	Code	A	B	C
2P+E	MH2577	66.5	103.5	13.5~16.0
3P+E	MH2594			17.5~19.5



Pole	Code	A	B	C
2P+E	MH2578	64	100	13.5~16.0
3P+E	MH2579			17.5~19.5
	MH2580			
	MH2581			



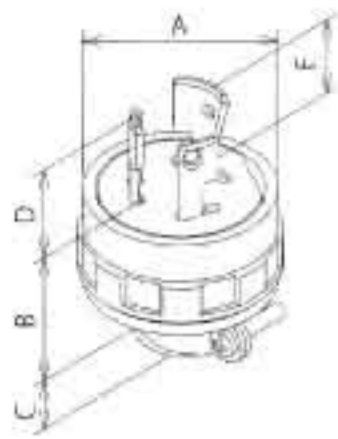
THAI-INTER  
Electric Industries

# Plugs-Sockets-Connectors

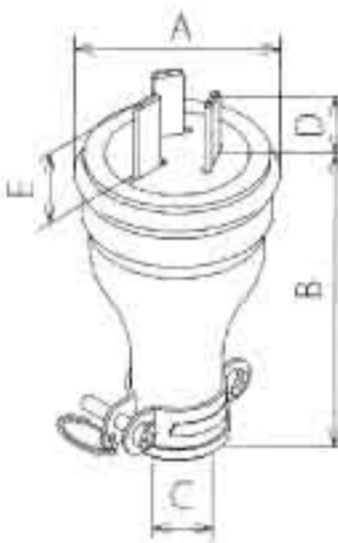
อุปกรณ์ปลั๊กไฟ



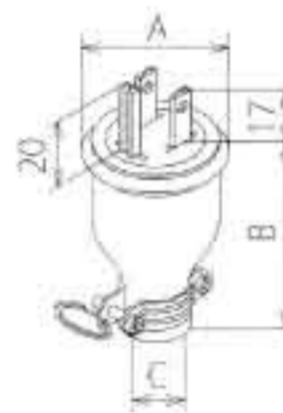
## Dimensions :



Pole	Code	A	B	C	D	E
2P	MH2571	34	17	13	12	-
2P	MH2574	45.5	23	14	18	-
2P+E	MH2572	38	21	13	16	18.5
3P	MH2575	45.5	23	14	18	21
3P+E	MH2576	54	24	13.8	18	21



Pole	Code	A	B	C	D	E
2P	MP2512	54	90	12~14.5	20	-
	MP2514	69	100	13.5~16	30	-
3P	MP2519-N	48	80	11~13	17	20
	MP2513	54	90	12~14.5	20	23
	MP2515	69	100	13.5~16	30	33
3P+E	MP2536	48	80	12~14	17	20
	MP2520	61	90	14~17	20	23
	MP2540	69	100	17.5~19.5	30	33



Pole	Code	A	B	C
2P	MP2518	39	60	10.5~12
2P+E	ME2542		60	11~13
	ME2543		63	9~11
	ME2546-N	70	11~13	
	ME7032		80	12~14



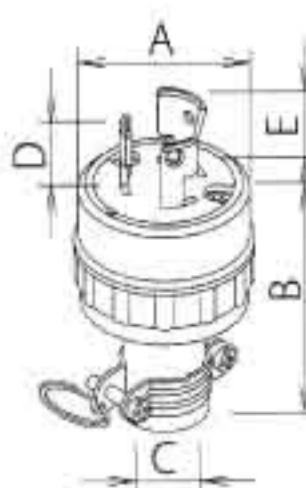
Pole	Code	A	a	B	C
2P	MC2608	46	34	75	10.5~12
2P+E	ME2624		33.5	90	11~13
	ME2625		33.5	93	9~11
	ME2628-N	58	44	100	11~13
	ME2666		44	105	12~14



Pole	Code	A	a	B	C
2P	MC2609	66	49	120	12~14.5
	MC2611	82	63.5	140	13.5~16
3P	MC2614-N	58	44	105	11~13
	MC2610	66	49	120	12~14.5
	MC2612	82	63.5	140	13.5~16
3P+E	MC2620	58	44	105	12~14
	MC2615	73	56	130	14~17.5
	MC2623	82	64	140	17.5~19.5



Pole	Code	A	a	B	C
2P	MH2630	46	33	90	10.5~12
	MH2632	54	42	108	12~13.5
2P+E	MH2631	48	35.5	95	11~13
3P	MH2633	54	42	108	13~14.5
3P+E	MH2634	61	47	117	14~16



Pole	Code	A	B	C	D	E
2P	MH2588	36	62	10.5~12	12	-
	MH2582	45.5	72	12~13.5	18	-
2P+E	MH2589	38.5	64	11~13	16	18.5
	MH7038	45.5	72	13~14.5	18.6	22.8
3P	MH2583				18	21
3P+E	MH2584	52	75	14~16	18	21
	MH2598	56	85	13.5~15		