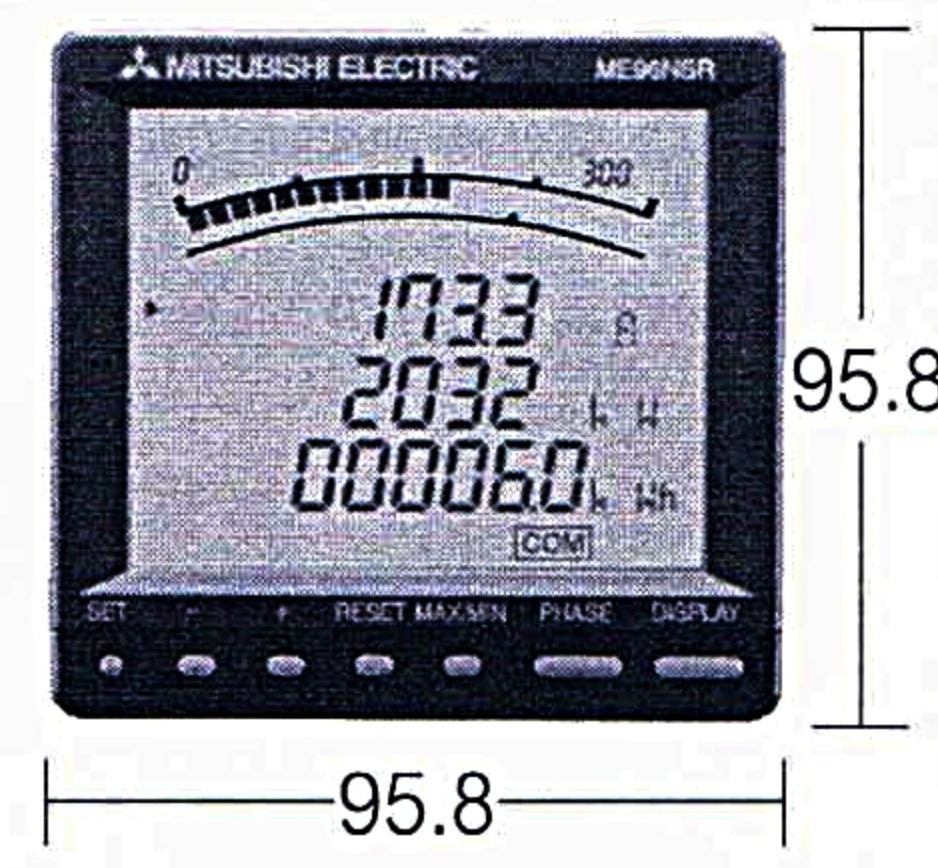
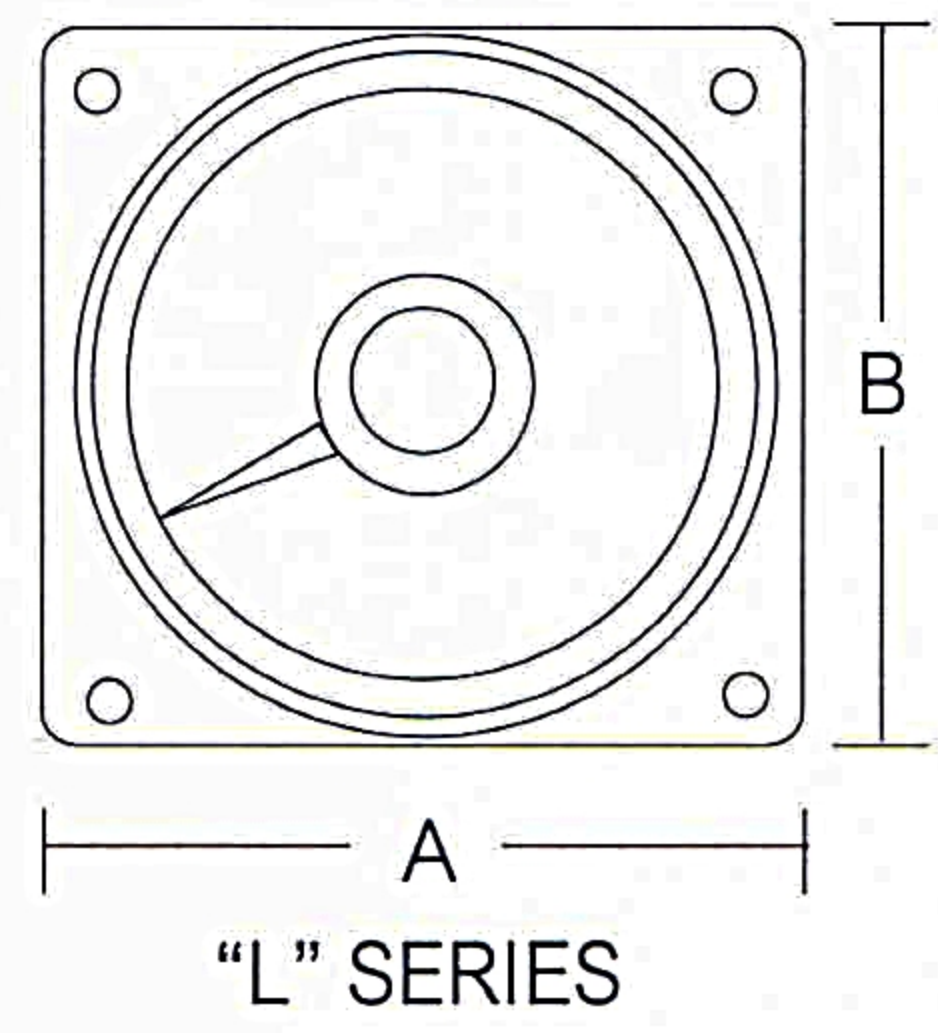
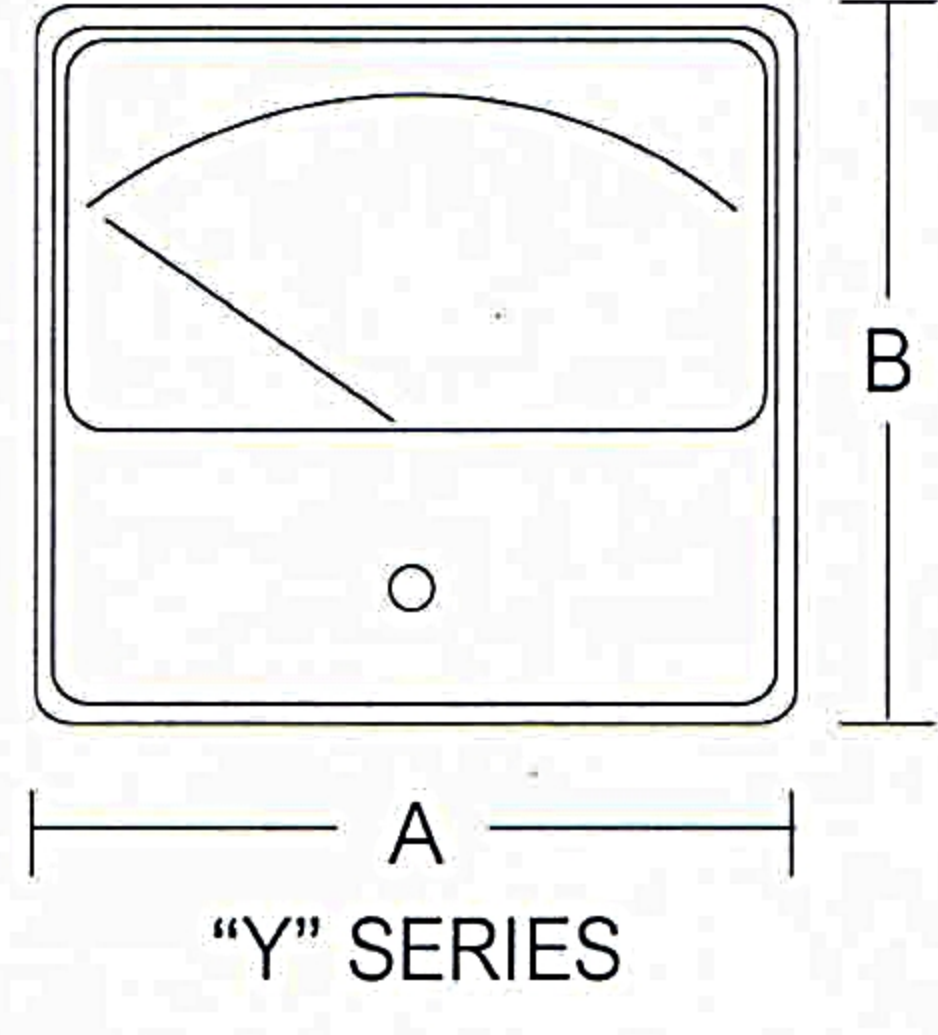


เครื่องวัดทางไฟฟ้า  
ELECTRICAL INDICATING METERS

	ชื่อรุ่น TYPE	DIMENSION (mm.)		DEPTH (mm.)	ราคา PRICE
		A	B		
เอซี แอมป์มิเตอร์ AC AMMETER	YS-8NAA	82	82	41	1,500
	YS-10NAA	102	102	41	1,650
	YS-12NAA	122	122	50	2,300
	YS-15NAA	152	152	50	2,600
	LR-80NAA	80	80	81	7,100
	LR-110NAA	110	110	92	7,100
	LB-11ZNAA	110	110	175	38,500
เอซี โวลต์มิเตอร์ AC VOLTMETER	YS-8NAV 300V	82	82	43	2,150
	YR-8NAV 600V	82	82	43	3,400
	YS-10NAV 300V	102	102	43	2,300
	YR-10NAV 600V	102	102	43	3,500
	YS-12NAV 300V	122	122	85	3,800
	YS-12NAV 600V	122	122	85	4,400
	YS-15NAV 300V	152	152	85	4,200
	YS-15NAV 600V	152	152	85	5,300
	LR-80NAV 300V	80	80	81	7,000
	LR-80NAV 600V	80	80	81	8,100
	LR-110NAV 300V	110	110	92	7,000
	LR-110NAV 600V	110	110	92	8,100
วัตต์ มิเตอร์ WATT METER	YP-12NW	122	122	100	23,000
	YP-15NW	152	152	100	35,000
	LP-110NW	110	110	100	41,000
วาร์ มิเตอร์ VAR METER	YP-12NVAR	122	122	100	36,000
	YP-15NVAR	152	152	100	39,000
	LP-110NVAR	110	110	100	43,000
เพาเวอร์แฟคเตอร์ มิเตอร์ POWER FACTOR METER	YP-12NPFU	122	122	100	36,000
	YP-15NPFU	152	152	100	42,000
	LP-110NPFU	110	110	100	45,000
ฟริควนซี มิเตอร์ FREQUENCY METER	YP-12NF	122	122	50	22,000
	YP-15NF	152	152	50	24,000
	LP-110NF	110	110	92	32,000



เพาเวอร์ มิเตอร์  
POWER METER

TYPE	SYSTEM	TRANSMISSION	PRICE
ME96NSR	3P4W(max AC277/480V), 3P3W(AC110, 220V)	-	26,500
ME96NSR-MB	AC 5A / AC 1A	Mod Bus	30,500

อุปกรณ์เสริมสำหรับ เพาเวอร์ มิเตอร์(Optional Plug-in Modules)

Model Name	Analog Output	Pulse Output	Contact Input	Contact Output	Transmission	Used with	PRICE
ME-4201-NS96	4	2	-	1	-	ME96NSR	8,600
ME-0040C-NS96	-	-	4	-	CC-Link		16,000
ME-0052-NS96	-	-	5	2	-	ME96NSR-MB	8,600

กิโลวัตต์ อวาร์ มิเตอร์  
KILOWATT - HOUR METER

TYPE	DIMENSION(mm.)			SYSTEM PHASE / WIRE	RATED VOLTAGE	PRICE
	WIDTH W	HEIGHT H	DEPTH D			
M2LHM-V	165	200	150.5	1P3W	110V	11,000
				3P3W	110,220V	9,900
					380V	11,000
M3LHM-V	165	200	150.5	3P4W	220/380V	21,000