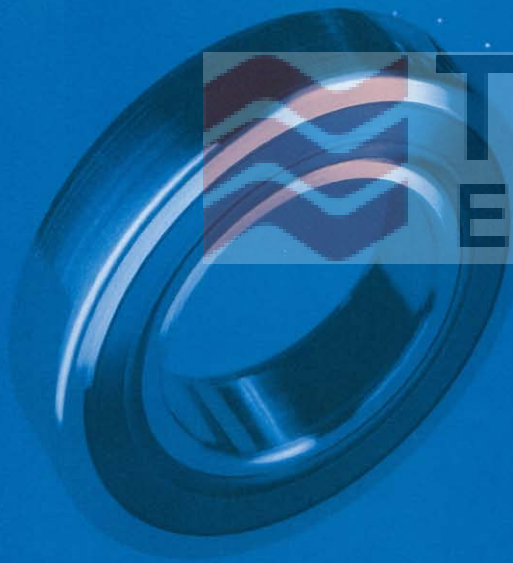


Self-Aligning



 **THAI-INTER**
Electric Industries



Ball Bearing



ตลับลูกปืนเม็ดกลมปรับแนวตัวเอง

ตลับลูกปืนเม็ดกลมปรับแนวตัวเองถูกคิดค้นขึ้นโดย SKF มีเม็ดลูกกลิ้งสองแถวและรางวิ่งที่วงแหวนนอกมีลักษณะเป็นผิวโค้งร่วมกัน ลักษณะเช่นนี้เองที่ทำให้ตลับลูกปืนมีคุณสมบัติในการปรับแนวตัวเอง ทำให้สามารถรองรับการเยื้องมุมกันระหว่างเพลลาและตัวเสื่อได้ ดังนั้นตลับลูกปืนชนิดนี้จึงเหมาะกับการใช้งานที่คาดว่าจะมีการเยื้องแนวหรือการแอ่นตัวของเพลลาเกิดขึ้น นอกจากนี้ เมื่อเทียบกับตลับลูกปืนประเภทอื่น ๆ แล้ว ตลับลูกปืนเม็ดกลมปรับแนวตัวเองยังมีความเสียดทานต่ำที่สุด ซึ่งทำให้เกิดความร้อนน้อยแม้ว่าจะทำงานที่ความเร็วรอบสูง ๆ SKF ผลิตตลับลูกปืนเม็ดกลมปรับแนวตัวเองออกมาหลายแบบด้วยกัน ดังนี้

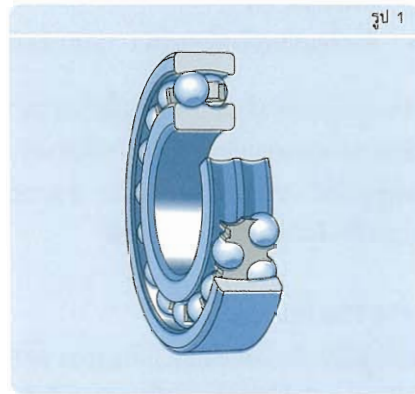
- ตลับลูกปืนแบบพื้นฐาน (รูป 1)
- ตลับลูกปืนพร้อมฝาปิดกันฝุ่น (รูป 2)
- ตลับลูกปืนแบบที่วงแหวนในยื่น (รูป 3)

ตลับลูกปืนแบบพื้นฐาน

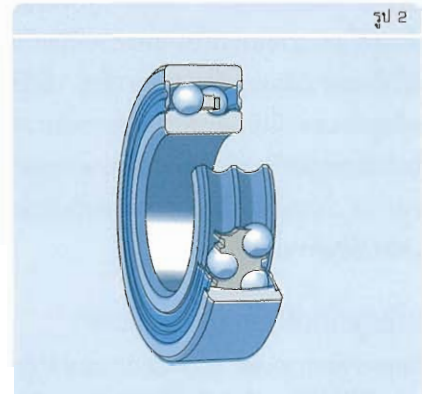
ตลับลูกปืนเม็ดกลมปรับแนวตัวเองแบบพื้นฐานจะมีทั้งชนิดรูในเป็นรูทรงกระบอก (รูตรง) และรูเรียว (องศาเรียว 1:12)

ตลับลูกปืนพร้อมแผ่นยางกันฝุ่น

ตลับลูกปืนพร้อมแผ่นยางกันฝุ่นแบบสัมผัสมีรหัสระบุเสริมต่อท้าย 2RS1 (รูป 4) แผ่นยางกันฝุ่นชนิดนี้ทำจากยางสังเคราะห์ (NBR, acrylonitrile butadiene rubber) ซึ่งทนทานต่อน้ำมันและการสึกหรอ และมีแผ่นเหล็กเสริมความแข็งแรงด้านในช่วงอุณหภูมิการใช้งานที่เหมาะสมอยู่ที่ -40°C ถึง



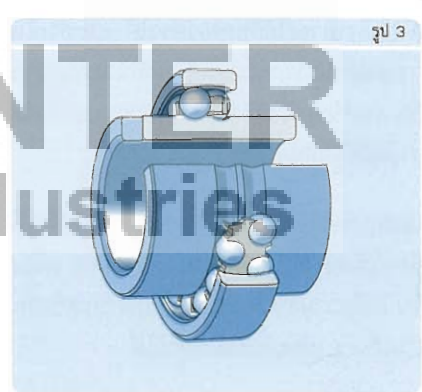
รูป 1



รูป 2

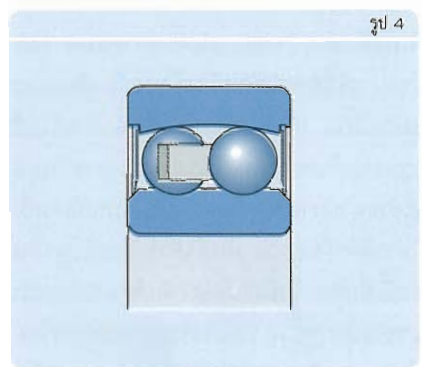
$+100^{\circ}\text{C}$ และสามารถทนความร้อนได้สูง ถึง $+120^{\circ}\text{C}$ สำหรับช่วงระยะเวลาสั้น ๆ ขอบของแผ่นยางสัมผัสกับมุมตัดที่วงแหวนในด้วยแรงกดเล็กน้อย

ตลับลูกปืนพร้อมแผ่นยางกันฝุ่นภายในบรรจุด้วยจาระบีลิเทียมซึ่งมีคุณสมบัติในการป้องกันสนิมดีเยี่ยม ตลับลูกปืนเม็ดกลมปรับแนวตัวเองพร้อมแผ่นกันฝุ่นของ SKF มีทั้งแบบรูในเป็นรูทรงกระบอก และบางขนาดก็มีแบบรูเรียวด้วย (อัตราเรียว 1:12)



รูป 3

หมายเหตุ: ตลับลูกปืนพร้อมแผ่นยางกันฝุ่นนี้ได้รับการหล่อลื่นให้สามารถทำงานได้ตลอดอายุการใช้งาน และไม่จำเป็นต้องมีการบำรุงรักษา ห้ามให้ความร้อนแก่ตลับลูกปืนเกิน 80°C หรือนำไปล้างด้วยสารเคมีใด ๆ ทั้งสิ้น



รูป 4

SABB



ตลับลูกปืนพร้อมวงแหวนในยื่น

ตลับลูกปืนเม็ดกลมปรับแนวได้เองพร้อมวงแหวนในยื่นได้รับการออกแบบเพื่อใช้กับเพลากรตทั่วไป ค่าความเผื่อรูในของตลับลูกปืนทำให้การติดตั้งและการถอดตลับลูกปืนง่ายขึ้น

ตลับลูกปืนเม็ดกลมปรับแนวได้เองพร้อมวงแหวนในแบบยื่น ถูกจับยึดกับเพลาด้วยสลัก (pins) หรือสลักเกลียว ซึ่งสอดอยู่ในร่องที่ด้านหนึ่งของวงแหวนใน และช่วยป้องกันมิให้วงแหวนในหมุนลื่นบนเพลาด้วย เมื่อใช้ตลับลูกปืนเหล่านี้เป็นคู่ ร่องสลักของวงแหวนในจะต้องอยู่ติดกัน หรืออยู่ที่ตำแหน่งด้านนอก (รูป 5) มิฉะนั้นจะเป็นการกำหนดตำแหน่งเพลาด้วยเพียงด้านเดียวเท่านั้น

ตลับลูกปืนที่ใช้กับปลอกกรตเพลาด

ปลอกปรับขนาดเพลาดหรือปลอกสวมเพลาดูกนำมาใช้ร่วมกับตลับลูกปืนที่มีรูในเป็นรูเรียว เพื่อให้สามารถใช้กับเพลาดตรงได้ และช่วยให้การติดตั้งและการถอดตลับลูกปืนสะดวกมากขึ้น และบ่อยครั้งที่ช่วยให้การออกแบบการจัดวางตลับลูกปืนง่ายขึ้นด้วย

ปลอกปรับขนาดเพลาด (รูป 6 และ 7) เป็นที่นิยมใช้มากกว่าปลอกสวมเพลาด (รูป 8) เนื่องจากไม่มีความจำเป็นที่จะต้องมียูปรองหรือชิ้นส่วนอื่น ๆ เพิ่มเติมบนเพลาดก็ได้

ปลอกปรับขนาดเพลาดของ SKF มีลักษณะพิเศษคือช่องว่างขนาดแคบยาวตลอด และทำหน้าที่เป็นชุดพร้อมกันกับแป้นเกลียวล็อกและแหวนล็อก ปลอกปรับขนาดเพลาดสำหรับใช้งานร่วมกับตลับลูกปืนพร้อมแผ่นยางกันฝุ่นจะทำหน้าที่มาพร้อมกับแหวนล็อกแบบพิเศษซึ่งมีส่วนโค้งยื่นออกมาด้านผิวข้างของตลับลูกปืน ทั้งนี้เพื่อป้องกันมิให้เกิดความเสียหายกับแผ่นยางกันฝุ่น (รูป 9) ปลอกปรับขนาดเพลาดพร้อมด้วยแหวนล็อกแบบพิเศษนี้มีรหัสระบุเสริมต่อท้าย C

ตัวลื้อที่เหมาะสมกับตลับลูกปืน

ตลับลูกปืนเม็ดกลมปรับแนวได้เองที่มีรูในเป็นรูตรงหรือรูเรียวพร้อมด้วยปลอกปรับขนาดเพลาด สามารถติดตั้งในตัวลื้อได้หลากหลายรุ่น

- ตัวลื้อรุ่น SNL (pillow block housing) อุนกรมขนาด 2, 3, 5 และ 6

- ตัวลื้อรุ่น TVN
- ตัวลื้อแบบหน้าแปลนรุ่น FNL 7225 (00) และ
- ตัวลื้อรุ่น SAF (pillow block housing) สำหรับเพลาดขนาดนี้

ตลับลูกปืนพร้อมวงแหวนในยื่นสามารถติดตั้งในตัวลื้อที่ได้รับการออกแบบเป็นพิเศษ

- ตัวลื้อรุ่น TN
- ตัวลื้อแบบหน้าแปลนรุ่น I-1200 (00)

รายละเอียดเบื้องต้นเกี่ยวกับตัวลื้อที่กล่าวมาข้างต้นนั้นแสดงอยู่ในหัวข้อ “ตัวลื้อสำหรับตลับลูกปืน” รายละเอียดเพิ่มเติม สามารถอ่านเพิ่มเติมได้ในคู่มือตลับลูกปืน

ค่าความเผื่อ

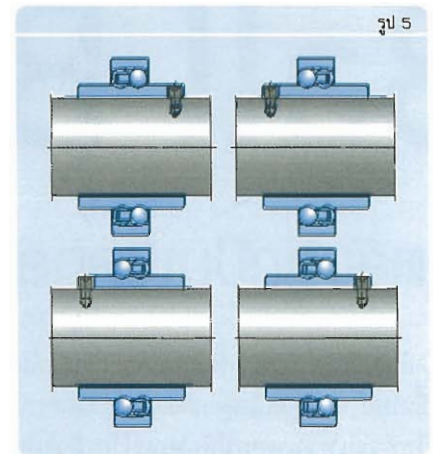
ตลับลูกปืนเม็ดกลมปรับแนวได้เองของ SKF ได้รับการผลิตให้มีค่าความเผื่อระดับปกติเป็นมาตรฐาน ยกเว้นรูในของตลับลูกปืนพร้อมวงแหวนในยื่นซึ่งผลิตให้มีความเผื่อระดับ JS7

การเอียงแนว

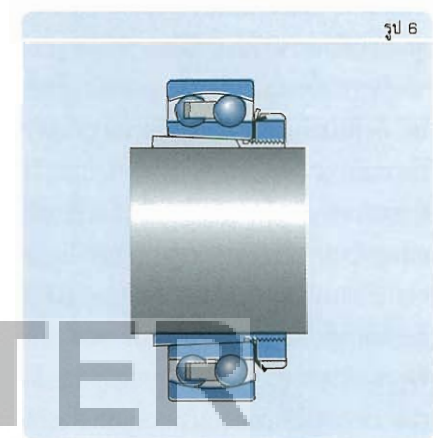
ตลับลูกปืนเม็ดกลมปรับแนวได้เองได้รับการออกแบบให้สามารถรับการเอียงแนวเชิงมุมระหว่างวงแหวนในและวงแหวนนอกได้อย่างไม่เกิดผลกระทบใด ๆ ต่อการทำงานของตลับลูกปืน ค่าที่ยอมให้มีการเอียงแนวเชิงมุมได้ภายในภาวะการใช้งานปกติสามารถสอบถามได้จาก SKF อย่างไรก็ตามเราสามารถที่จะใช้ค่าการเอียงแนวสูงสุดตามค่าที่ระบุได้หรือไม่นั้น ต้องขึ้นอยู่กับการจัดวางตลับลูกปืนชนิดของแผ่นกันฝุ่นและปัจจัยอื่น ๆ ด้วย

ช่องว่างภายในตลับลูกปืน

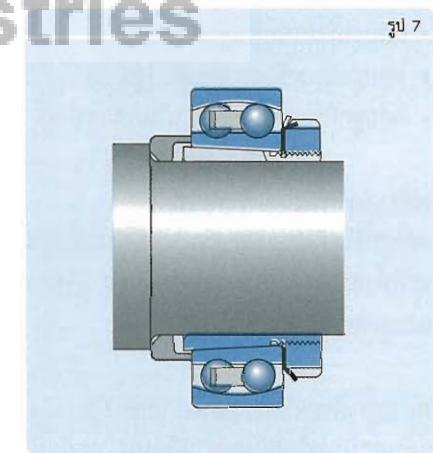
ตลับลูกปืนเม็ดกลมปรับแนวได้เองได้รับการผลิตให้มีความเผื่อช่องว่างภายในแวนรัศมีระดับปกติเป็นมาตรฐาน ตลับลูกปืนจำนวนมากยังได้รับการผลิตให้มีความเผื่อช่องว่างภายในแวนรัศมีระดับ C3 บางขนาดยังทำการการผลิตให้มีความเผื่อช่องว่างภายในแวนรัศมีที่มากขึ้น C4 หรือน้อยกว่าปกติ C2 อีกด้วย ตลับลูกปืนอุนกรมขนาด 130 และ 139 จะมีช่องว่างภายในตลับลูกปืนระดับ C3 เป็นมาตรฐาน ตลับลูกปืนพร้อมวงแหวนในยื่นจะมีความเผื่อช่องว่างภายในแวนรัศมีซึ่งอยู่ในช่วงระดับ C2 และปกติ



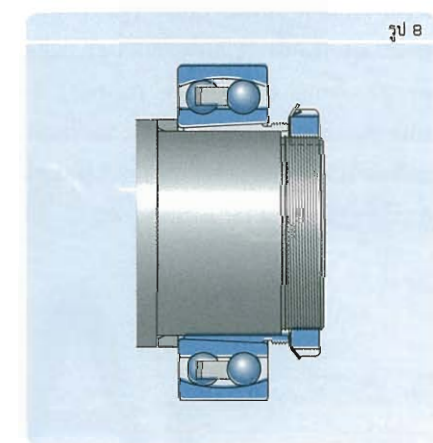
รูป 5



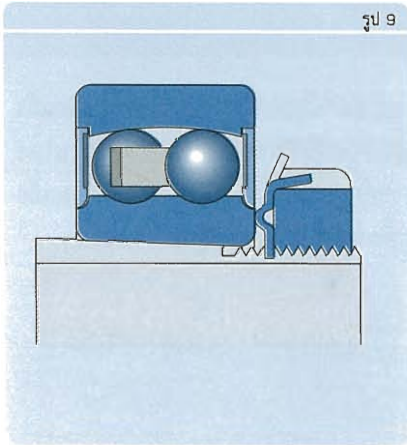
รูป 6



รูป 7



รูป 8

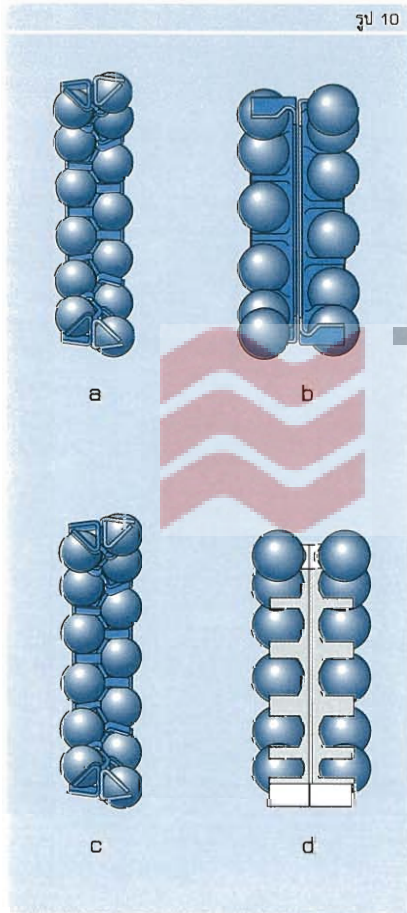


รูป 9

ค่าช่องว่างภายในในแวนรัคมี ซึ่งสอดคล้องกับมาตรฐาน ISO 5753:1991 เป็นค่าสำหรับตลับลูกปืนที่ยังไม่ได้ติดตั้งและไม่อยู่ภายใต้แรงกระทำใด ๆ ทั้งสิ้น

ริง

ตลับลูกปืนเม็ดกลมปรับแนวได้เองจัดเป็นมาตรฐานพร้อมกับริงตั้งข้างล่าง (รูป 10) ซึ่งก็ขึ้นอยู่กับอนุกรมและขนาดของตลับลูกปืน



รูป 10

- ริงเหล็กชั้นอัดรูปขึ้นเดียว (รูป 10a) ไม่มีรหัสระบุเสริมต่อท้าย
- ริงเหล็กชั้นอัดรูปสองชั้น (รูป 10b) ไม่มีรหัสระบุเสริมต่อท้าย
- ริงโพลีเอไมต์ 6.6 ฉีดขึ้นรูปเสริมความแข็งแรงด้วยใยแก้วแบบขึ้นเดียว (รูป 10c) หรือสองชั้น รหัสระบุเสริมต่อท้าย TN9
- ริงโพลีเอไมต์ 6.6 ฉีดขึ้นรูปแบบขึ้นเดียว (รูป 10e) หรือสองชั้น รหัสระบุเสริมต่อท้าย TN
- ริงทองเหลืองกลึงขึ้นรูปแบบขึ้นเดียว หรือสองชั้น (รูป 10d) รหัสระบุเสริมต่อท้าย M

หมายเหตุ:

- 1) หากท่านต้องการข้อมูลเพิ่มเติม กรุณาอ้างอิงคู่มือตลับลูกปืน
- 2) SKF ยังมีผลิตภัณฑ์อีกมากมายที่ไม่สามารถระบุไว้ในสมุดราคาเล่มนี้ได้หมด หากท่านต้องการทราบรายละเอียด ขนาด และชนิดของสินค้า กรุณาติดต่อสอบถามได้ที่ บริษัท เอส เค เอพ (ประเทศไทย) จำกัด หรือผู้แทนจำหน่าย SKF ทั่วประเทศ

หมายเหตุ:

ตลับลูกปืนเม็ดกลมร่องลึกที่เป็นริงโพลีเอไมต์ 6.6 สามารถใช้งานที่อุณหภูมิสูงถึง +120°C ได้ สารหล่อลื่นทั่วไปที่ใช้หล่อลื่นตลับลูกปืนจะไม่ส่งผลเสียใด ๆ ต่อคุณลักษณะของริง ยกเว้นการใช้งานที่อุณหภูมิสูง ๆ ร่วมกับน้ำมันหรือจาระบีสังเคราะห์ที่มีสัดส่วนของสารเติม EP มาก ๆ

สำหรับตลับลูกปืนที่ต้องทำงานที่อุณหภูมิสูง ๆ อย่างต่อเนื่องหรือภายใต้สภาวะการทำงานที่ไม่ค่อยดีนัก SKF ขอแนะนำให้ใช้ตลับลูกปืนที่เป็นริงเหล็กอัดขึ้นรูปหรือริงทองเหลืองกลึงขึ้นรูป

THAI-INTER
Electric Industries

รหัสระบุเสริมตามท้ายรหัสตลับลูกปืน

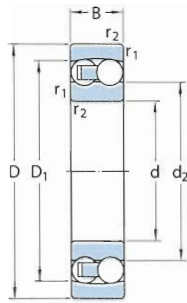
รหัสเสริมที่ใช้เพื่อระบุลักษณะพิเศษบางประการของตลับลูกปืนเม็ดกลมปรับแนวได้เองของ SKF มีความหมายดังต่อไปนี้

C3	ช่องว่างภายในแนวรัศมีระดับที่มากกว่าระดับปกติ	TN9	ริงโพลีเอไมต์ 6.6 ฉีดขึ้นรูปเสริมความแข็งแรงด้วยใยแก้ว
E	ลักษณะการออกแบบภายในที่สามารถรองรับแรงได้มาก	2RS1	แผ่นยางกันฝุ่นแบบสัมผัสทำจากยางอะครีโลไนไตร
K	รูโนเป็นรูเรียว อัตราเรียว 1:12		บิวทาไดอิน (NBR) พร้อมแผ่นเหล็กกล้าเสริมความแข็งแรง ติดตั้งอยู่ที่ทั้งสองด้านของตลับลูกปืน
M	ริงทองเหลืองตัดกลึงขึ้นรูป		
TN	ริงโพลีเอไมต์ 6.6 ฉีดขึ้นรูป		



ตลับลูกปืนเม็ดกลมสองแถวชนิดปรับแนวเยื้องศูนย์กลางได้เอง

DOUBLE ROW SELF-ALIGNING BALL BEARINGS



รูปตรง



รูปเรียง

รหัสสินค้า	ราคาตัวละ	ขนาด (มม.)			รหัสสินค้า	ราคาตัวละ	ขนาด (มม.)		
		d	D	B			d	D	B
12XX									
1200 ETN9	978.-	10	30	9	1216	4,282.-	80	140	26
1201 ETN9	879.-	12	32	10	1216/C3	4,514.-	80	140	26
1202 ETN9	887.-	15	35	11	1216 K	4,282.-	80	140	26
1203 ETN9	992.-	17	40	12	1217	5,642.-	85	150	28
1204 ETN9	894.-	20	47	14	1217 K	5,360.-	85	150	28
1205 EKTN9	898.-	25	52	15	1218	6,438.-	90	160	30
1205 ETN9	898.-	25	52	15	1218/C3	6,785.-	90	160	30
					1218 K	6,438.-	90	160	30
1206 EKTN9	944.-	30	62	16	1219	9,510.-	95	170	32
1206 ETN9	944.-	30	62	16	1219 K	9,510.-	95	170	32
1207 EKTN9	1,128.-	35	72	17	1220	9,887.-	100	180	34
1207 ETN9	1,128.-	35	72	17	1220 K	9,887.-	100	180	34
1208 EKTN9	1,310.-	40	80	18	13XX				
1208 ETN9	1,310.-	40	80	18	1301 ETN9	2,378.-	12	37	12
1209 EKTN9	1,366.-	45	85	19	1302 ETN9	1,221.-	15	42	13
1209 ETN9	1,366.-	45	85	19	1303 ETN9	926.-	17	47	14
1210 EKTN9	1,453.-	50	90	20	1304 ETN9	984.-	20	52	15
1210 ETN9	1,453.-	50	90	20					
					1305 EKTN9	1,145.-	25	62	17
1211 EKTN9	1,778.-	55	100	21	1305 EKTN9/C3	1,221.-	25	62	17
1211 ETN9	1,778.-	55	100	21	1305 ETN9	1,145.-	25	62	17
1212 EKTN9	2,110.-	60	110	22					
1212 ETN9	2,110.-	60	110	22	1306 EKTN9	1,417.-	30	72	19
1213 EKTN9	2,547.-	65	120	23	1306 ETN9	1,417.-	30	72	19
1213 ETN9	2,547.-	65	120	23	1307 EKTN9	1,643.-	35	80	21
1214 ETN9	3,470.-	70	125	24	1307 ETN9	1,643.-	35	80	21
1215	3,622.-	75	130	25	1308 EKTN9	2,003.-	40	90	23
1215/C3	3,933.-	75	130	25	1308 ETN9	2,003.-	40	90	23
1215 K	3,622.-	75	130	25					

หมายเหตุ:

- 1) สำหรับรายการที่ไม่มีราคาสินค้าแสดงไว้ในสมุดรายนี้นั้น กรุณาสอบถามราคาจาก บริษัท เอส เค เอพ (ประเทศไทย) จำกัด หรือจากผู้แทนจำหน่ายอย่างเป็นทางการของ SKF
- 2) กรุณาสอบถามราคาของตลับลูกปืนที่มีช่องว่างภายในระดับอื่น (C2, C3, C4) จากบริษัท เอส เค เอพ (ประเทศไทย) จำกัด หรือจากผู้แทนจำหน่ายอย่างเป็นทางการของ SKF
- 3) SKF ยังมีผลิตภัณฑ์อีกมากมายที่สามารถระบุไว้ในสมุดรายนี้นี้ได้หมด หากท่านต้องการทราบรายละเอียด ขนาด และชนิดของสินค้า กรุณาติดต่อสอบถามได้ที่บริษัท เอส เค เอพ (ประเทศไทย) จำกัด หรือจากผู้แทนจำหน่ายอย่างเป็นทางการของ SKF

รหัสสินค้า	ราคาตัวละ	ขนาด (มม.)			รหัสสินค้า	ราคาตัวละ	ขนาด (มม.)		
		d	D	B			d	D	B
1309 EKTN9	2,185.-	45	100	25	2207 E-2RS1KTN9	2,123.-	35	72	23
1309 ETN9	2,185.-	45	100	25	2207 E-2RS1TN9	2,123.-	35	72	23
1310 EKTN9	2,503.-	50	110	27	2207 EKTN9	1,434.-	35	72	23
1310 ETN9	2,503.-	50	110	27	2207 ETN9	1,434.-	35	72	23
1311 EKTN9	3,167.-	55	120	29	2208 E-2RS1KTN9	2,518.-	40	80	23
1311 ETN9	3,167.-	55	120	29	2208 E-2RS1TN9	2,518.-	40	80	23
1312 EKTN9	5,087.-	60	130	31	2208 EKTN9	1,590.-	40	80	23
1312 ETN9	5,087.-	60	130	31	2208 ETN9	1,590.-	40	80	23
1313 EKTN9	6,553.-	65	140	33	2209 E-2RS1KTN9	2,854.-	45	85	23
1313 ETN9	6,553.-	65	140	33	2209 E-2RS1TN9	2,854.-	45	85	23
1314	7,927.-	70	150	35	2209 EKTN9	1,853.-	45	85	23
1315	9,386.-	75	160	37	2209 ETN9	1,853.-	45	85	23
1315 K	9,386.-	75	160	37					
1316	10,062.-	80	170	39	2210 E-2RS1KTN9	3,201.-	50	90	23
1316 K	10,062.-	80	170	39	2210 E-2RS1TN9	3,201.-	50	90	23
1317	13,156.-	85	180	41	2210 EKTN9	2,079.-	50	90	23
1317 K	13,156.-	85	180	41	2210 ETN9	2,079.-	50	90	23
1318	14,799.-	90	190	43					
1318 K	13,935.-	90	190	43	2211 E-2RS1KTN9	3,839.-	55	100	25
1319	20,186.-	95	200	45	2211 E-2RS1TN9	3,839.-	55	100	25
1319 K	20,186.-	95	200	45	2211 EKTN9	2,493.-	55	100	25
1320	24,943.-	100	215	47	2211 ETN9	2,493.-	55	100	25
1320 K	24,943.-	100	215	47					
22XX					2212 E-2RS1TN9	4,671.-	60	110	28
2200 E-2RS1TN9	1,278.-	10	30	14	2212 EKTN9	3,033.-	60	110	28
2200 ETN9	976.-	10	30	14	2212 ETN9	3,033.-	60	110	28
2201 E-2RS1TN9	1,303.-	12	32	14	2213 E-2RS1KTN9	6,235.-	65	120	31
2201 ETN9	1,171.-	12	32	14	2213 E-2RS1TN9	6,235.-	65	120	31
2202 E-2RS1TN9	1,326.-	15	35	14	2213 EKTN9	3,572.-	65	120	31
2202 ETN9	963.-	15	35	14	2213 ETN9	3,572.-	65	120	31
2203 E-2RS1TN9	1,412.-	17	40	16					
2203 ETN9	1,113.-	17	40	16	2214	4,576.-	70	125	31
2204 E-2RS1TN9	1,446.-	20	47	18	2214 E-2RS1TN9	7,766.-	70	125	31
2204 ETN9	1,093.-	20	47	18	2215 EKTN9	5,134.-	75	130	31
					2215 ETN9	5,134.-	75	130	31
2205 E-2RS1KTN9	1,529.-	25	52	18					
2205 E-2RS1TN9	1,529.-	25	52	18	2216 EKTN9	6,536.-	80	140	33
2205 EKTN9	1,083.-	25	52	18	2216 ETN9	6,536.-	80	140	33
2205 ETN9	1,083.-	25	52	18	2217	7,599.-	85	150	36
					2217 K	7,599.-	85	150	36
2206 E-2RS1KTN9	1,799.-	30	62	20	2218	9,159.-	90	160	40
2206 E-2RS1TN9	1,799.-	30	62	20	2218 K	9,159.-	90	160	40
2206 EKTN9	1,170.-	30	62	20	2220	23,511.-	100	180	46
2206 ETN9	1,170.-	30	62	20					

หมายเหตุ:

- 1) สำหรับรายการที่ไม่มีราคาสินค้าแสดงไว้ในสมุดรายนี้อ กรุณาสอบถามราคาจาก บริษัท เอส เค เอฟ (ประเทศไทย) จำกัด หรือจากผู้นำจำหน่ายอย่างเป็นทางการของ SKF
- 2) กรุณาสอบถามราคาของตลับลูกปืนที่มีช่องว่างภายในระดับอื่น (C2, C3, C4) จากบริษัท เอส เค เอฟ (ประเทศไทย) จำกัด หรือจากผู้นำจำหน่ายอย่างเป็นทางการของ SKF
- 3) SKF ยังมีผลิตภัณฑ์อีกมากมายที่ไม่สามารถระบุไว้ในสมุดรายนี้อได้หมด หากท่านต้องการทราบรายละเอียด ขนาด และชนิดของสินค้า กรุณาติดต่อสอบถามได้ที่บริษัท เอส เค เอฟ (ประเทศไทย) จำกัด หรือจากผู้นำจำหน่ายอย่างเป็นทางการของ SKF

รหัสสินค้า	ราคาตัวละ	ขนาด (มม.)			รหัสสินค้า	ราคาตัวละ	ขนาด (มม.)		
		d	D	B			d	D	B
<u>23XX</u>					<u>112XX</u>				
2302	3,207.-	15	42	17	11206 TN9	2,423.-	30	62	16
2302 E-2RS1TN9	1,884.-	15	42	17	11207 TN9	2,900.-	35	72	17
2303 E-2RS1TN9	1,998.-	17	47	19	11208 TN9	3,381.-	40	80	18
2304 E-2RS1TN9	2,071.-	20	52	21	11209 TN9	3,991.-	45	85	19
2305 E-2RS1TN9	2,539.-	25	62	24	11210 TN9	4,342.-	50	90	20
2305 ETN9	1,808.-	25	62	24	11212 TN9	6,443.-	60	110	22
2306	2,220.-	30	72	27					
2306 E-2RS1TN9	3,119.-	30	72	27					
2306 K	2,220.-	30	72	27					
2307 E-RS1TN9/C3	3,860.-	35	80	31					
2307 E-2RS1TN9	3,691.-	35	80	31					
2307 E-2RS1TN9/C3	4,060.-	35	80	31					
2307 EKTN9	2,300.-	35	80	31					
2307 ETN9	2,300.-	35	80	31					
2308 E-2RS1TN9	4,568.-	40	90	33					
2308 EKTN9	2,735.-	40	90	33					
2308 ETN9	2,735.-	40	90	33					
2309 E-2RS1TN9	5,685.-	45	100	36					
2309 EKTN9	3,406.-	45	100	36					
2309 ETN9	3,406.-	45	100	36					
2310	4,559.-	50	110	40					
2310 E-2RS1TN9	6,915.-	50	110	40					
2310 K	4,559.-	50	110	40					
2311	5,799.-	55	120	43					
2311 K	5,799.-	55	120	43					
2312	7,166.-	60	130	46					
2312 K	7,166.-	60	130	46					
2313	8,640.-	65	140	48					
2313 K	8,640.-	65	140	48					
2314	10,725.-	70	150	51					
2315	13,502.-	75	160	55					
2315 K	13,502.-	75	160	55					
2316	14,776.-	80	170	58					
2316 K	14,776.-	80	170	58					

THAI-INTER
Electric Industries

หมายเหตุ:

- 1) สำหรับรายการที่ไม่มีราคาสินค้าแสดงไว้ในสมุดราคานี้ กรุณาสอบถามราคาจาก บริษัท เอส เค เอฟ (ประเทศไทย) จำกัด หรือจากผู้แทนจำหน่ายอย่างเป็นทางการของ SKF
- 2) กรุณาสอบถามราคาของตลับลูกปืนที่มีช่องว่างภายในระดับอื่น (C2, C3, C4) จากบริษัท เอส เค เอฟ (ประเทศไทย) จำกัด หรือจากผู้แทนจำหน่ายอย่างเป็นทางการของ SKF
- 3) SKF ยังมีผลิตภัณฑ์อีกมากมายที่ไม่สามารถระบุไว้ในสมุดราคาเล่มนี้ได้หมด หากท่านต้องการทราบรายละเอียด ขนาด และชนิดของสินค้า กรุณาติดต่อสอบถามได้ที่บริษัท เอส เค เอฟ (ประเทศไทย) จำกัด หรือจากผู้แทนจำหน่ายอย่างเป็นทางการของ SKF