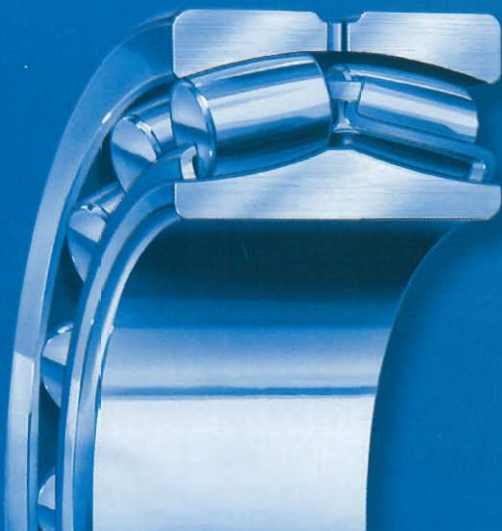


Spherical Roller



THAI-INTER
Electric Industries



Bearings

ตลับลูกปืนเม็ดโค้งสองแถว

ตลับลูกปืนเม็ดโค้งสองแถวมีเม็ดลูกกลิ้งสองแถวพร้อมทั้งรางวิ่งผิวโค้งในวงแหวนนอกเป็นผิวเดียวกัน และมีรางวิ่งวงแหวนในสองรางเอียงทำมุมกับแกนกลางตลับลูกปืน ซึ่งลักษณะต่าง ๆ เหล่านี้ก่อให้เกิดการออกแบบที่ผสมผสานกันอย่างลงตัว และเหมาะสำหรับประยุกต์ใช้ในงานบางประเภทที่ไม่สามารถใช้ตลับลูกปืนชนิดอื่นทดแทนได้ ตลับลูกปืนเม็ดโค้งสองแถวสามารถปรับแนวตัวเอง และด้วยเหตุนี้จึงไม่ได้รับผลกระทบจากเพลายื้องแนวเบี่ยงไปจากตัวเสื้อ หรือการเอียงแนวที่เกิดจากเพลาบิดโก่งหรือตดงออกมาหนัก ได้รับการปรับปรุงให้สามารถรองรับแรงในแนวแกนได้ทั้งสองทิศทางนอกเหนือไปจากการรับแรงรัศมี

ตลับลูกปืนมาตรฐาน

ตลับลูกปืนเม็ดโค้งสองแถวของ SKF รุ่นมาตรฐานประกอบด้วย

- ตลับลูกปืนแบบเปิด
- ตลับลูกปืนแบบมีฝาปิดกันฝุ่น
- ตลับลูกปืนสำหรับงานที่มีความสั่นสะเทือน

นอกเหนือไปจากตลับลูกปืนรุ่นมาตรฐาน SKF ยังมีตลับลูกปืนเม็ดโค้งสองแถวชนิดพิเศษสำหรับประยุกต์ใช้ในงานต่าง ๆ เป็นการเฉพาะอีกจำนวนมาก

ตลับลูกปืนแบบเปิด

ตลับลูกปืนเม็ดโค้งสองแถวของ SKF ได้รับการออกแบบให้มีลักษณะต่าง ๆ หลายแบบ

ขึ้นอยู่กับอนุกรมและขนาดของตลับลูกปืน ความแตกต่างเหล่านี้คือ การจัดวางตำแหน่งของวงแหวนนำร่อง (Floating guide ring) การออกแบบแหวนวงในและรั้ง ซึ่งสามารถอธิบายและแสดงไว้ในรูป 2 ดังต่อไปนี้

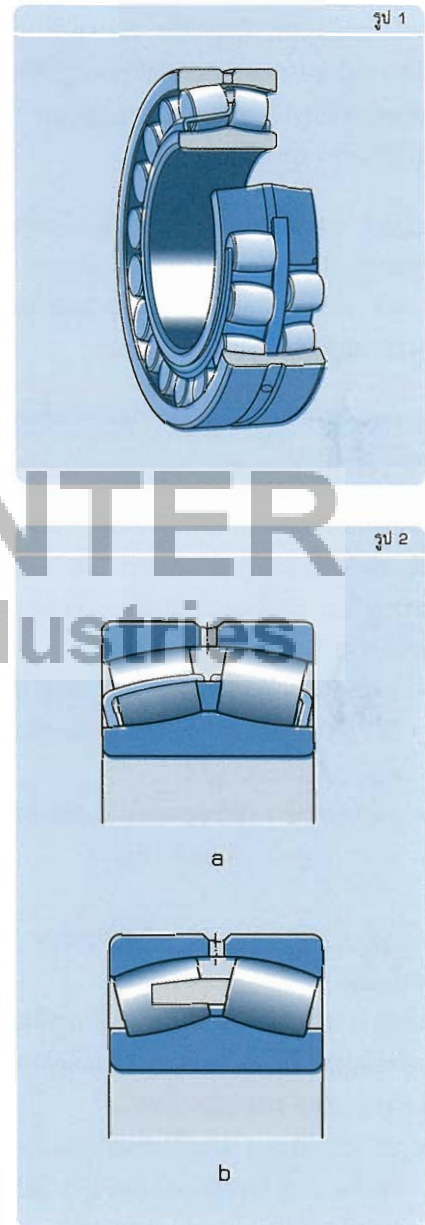
C(J), CC รั้งเหล็กกล้าสองชิ้นอัดขึ้นรูปแบบครอบหน้าต่างล้อมรอบเม็ดลูกกลิ้ง วงแหวนในไม่มีขอบหน้าแปลน และวงแหวนนำร่องอยู่ชิดวงแหวนใน (รูป 2a)

EC(J), ECC(J) รั้งเหล็กกล้าสองชิ้นอัดขึ้นรูปแบบครอบหน้าต่างล้อมรอบเม็ดลูกกลิ้ง วงแหวนในไม่มีขอบหน้าแปลน และวงแหวนนำร่องอยู่ชิดวงแหวนใน และชุดเม็ดลูกกลิ้งได้รับการปรับปรุงเสริมความแข็งแรง (รูป 2a)

CA, CAC รั้งทองเหลืองชิ้นเดียวตัดกลึงขึ้นรูปแบบกระดุก วงแหวนในมีขอบหน้าแปลนสำหรับประคองเม็ดลูกกลิ้ง วงแหวนนำร่องอยู่ชิดวงแหวนใน (รูป 2b)

CAF เหมือนแบบ CA แต่รั้งทำด้วยเหล็กกล้า

ECA, ECAC รั้งทองเหลืองชิ้นเดียวตัดกลึงขึ้นรูปแบบกระดุก วงแหวนในมีขอบหน้าแปลนประคองเม็ดลูกกลิ้ง วงแหวนนำร่องอยู่ชิดวงแหวนในและชุดเม็ดลูกกลิ้งได้รับการปรับปรุงเสริมความแข็งแรง (รูป 2b)



SRB



ECAF เหมือนแบบ ECA แต่รังทำด้วยเหล็กกล้า

E รังเหล็กกล้าสองชิ้นอัดขึ้นรูป แบบครอบหน้าต่างล้อมรอบเม็ดลูกกลิ้ง วงแหวนไนลอมมีขอบหน้าแปลน และวงแหวนนำร่องอยู่ชิดวงแหวนไนลอม สำหรับตลับลูกปืนขนาดเส้นผ่านศูนย์กลางภายใน $d \leq 65$ มม. (รูป 2c) รังเหล็กกล้าสองชิ้นอัดขึ้นรูปแบบ ครอบหน้าต่างล้อมรอบเม็ดลูกกลิ้ง วงแหวนไนลอมมีขอบหน้าแปลนและวงแหวนนำร่องอยู่ชิดรัง สำหรับตลับลูกปืนขนาดเส้นผ่านศูนย์กลางภายใน $d > 65$ มม. (รูป 2d)

CAFA รังเหล็กกล้าชิ้นเดียวตัดกลึงขึ้นรูปแบบกระดุกงู อยู่ชิดรางวิ่งวงแหวนนอกวงแหวนไนลอมมีขอบหน้าแปลน และวงแหวนนำร่องอยู่ชิดวงแหวนไนลอม (รูป 2e)

CAMA เหมือนแบบ CAFA แต่รังทำด้วยวัสดุทองเหลือง

ตลับลูกปืนเม็ดโค้งสองแถวของ SKF ทุกรุ่นมีการผลิตทั้งแบบรูในเป็นทรงกระบอกและแบบรูเรียบ ยกเว้นเฉพาะบางกรณีเท่านั้น

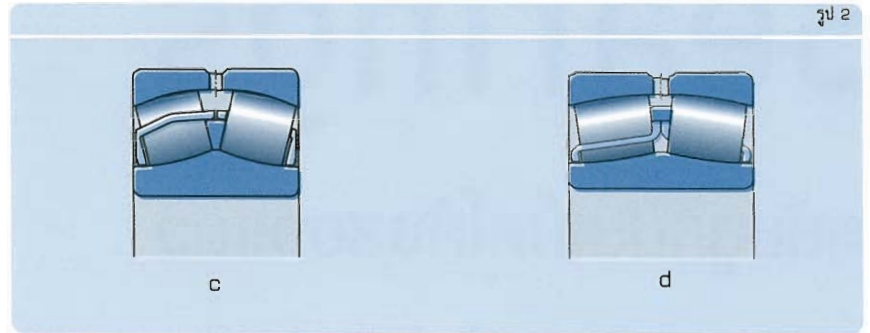
- สำหรับรูเรียบของตลับลูกปืน
- อนุกรม 240, 241, 248 และ 249 มีอัตราส่วนความเร็ว 1:30 ระบุรหัสเสริมต่อท้ายเป็น K 30 และ
- อนุกรมอื่น ๆ มีอัตราส่วนความเร็ว 1:12 ระบุรหัสเสริมต่อท้ายเป็น K

ร่องที่วงแหวนและรูสำหรับเติมสารหล่อลื่น

เพื่อความสะดวกในการหล่อลื่นตลับลูกปืนอย่างมีประสิทธิภาพ ตลับลูกปืนเม็ดโค้งสองแถวของ SKF ถูกออกแบบให้มี

- ร่องรอบวงแหวน และรูสำหรับเติมสารหล่อลื่น จำนวน 3 รู ในวงแหวนนอก (รูป 3a) ระบุรหัสเสริมต่อท้ายเป็น W33 หรือ
- เฉพาะรูสำหรับหล่อลื่น จำนวน 3 รู ในวงแหวนนอก (รูป 3b) ระบุรหัสเสริมต่อท้ายเป็น W20

ตลับลูกปืนเม็ดโค้งสองแถวแบบ E มีร่องรอบวงแหวนและรู 3 รู สำหรับป้อนสารหล่อลื่นเป็นมาตรฐาน ดังนั้นจึงไม่ระบุรหัสเสริม W33 ต่อท้ายรหัสเรียกตลับลูกปืน



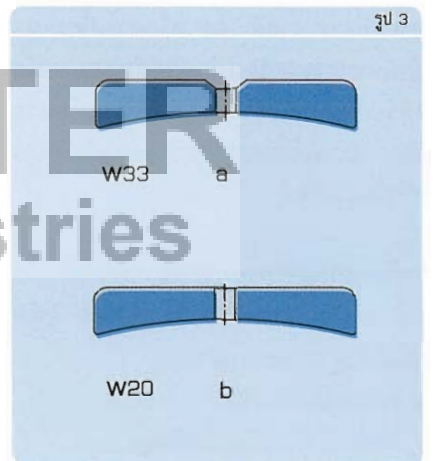
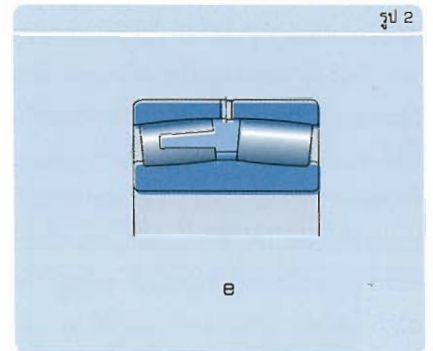
ตลับลูกปืนแบบมีฝาปิดกันฝุ่น

ตลับลูกปืนแบบเม็ดโค้งสองแถวของ SKF บางรุ่นถูกออกแบบให้มีฝาปิดกันฝุ่นทั้งสองด้าน (รูป 4a-b) ฝาปิดกันฝุ่นได้รับการเสริมความแข็งแรงด้วยแผ่นเหล็กกล้า และผลิตจากวัสดุที่ทนต่อน้ำมัน และทนการสึกหรอดังต่อไปนี้

- ยาง Acrylonitrile butadiene (NBR) ระบุรหัสเสริมต่อท้ายเป็น 2CS
- ยาง Hydrogenated acrylonitrile butadiene (HNBR) ระบุรหัสเสริมต่อท้ายเป็น 2CS5 หรือ
- ยางฟลูออโร (FPM) ระบุรหัสเสริมต่อท้ายเป็น 2CS2

ฝาปิดกันฝุ่นยึดติดกับวงแหวนนอก โดยสำหรับตลับลูกปืนขนาดเล็กบางรุ่นฝาปิดกันฝุ่นถูกอัดอยู่ในร่องของวงแหวนนอก (4a) ขณะที่ฝาปิดกันฝุ่นของตลับลูกปืนขนาดใหญ่ถูกยึดติดไว้ด้วยแหวนกำหนดตำแหน่ง (4b) ฝาปิดกันฝุ่นมีขอบลิ้นกันฝุ่น 2 วง สัมผัสแนบติดกับผิวบ่าบริเวณขอบรางวิ่งวงแหวนในเพื่อทำหน้าที่กันฝุ่นอย่างมีประสิทธิภาพ

ถ้าอุณหภูมิทำงานของตลับลูกปืนแบบมีฝาปิดกันฝุ่นไม่เกิน 70°C และความเร็วรอบมีค่าต่ำกว่าร้อยละ 50 ของความเร็วจำกัด ที่ระบุไว้ในตารางผลิตภัณฑ์ ไม่จำเป็นต้องอัดจาระบีเพิ่มเติม เมื่ออุณหภูมิและความเร็วรอบมีค่าสูงเกินกว่าค่าดังกล่าว ขอแนะนำให้อัดเพิ่มเติมด้วยจาระบีลิเทียมที่มีคุณสมบัติเฉพาะ ซึ่งในกรณีเช่นนี้ ก่อนการประกอบตลับลูกปืนต้องถอดแถบพลาสติกที่รัดปิดรูของวงแหวนนอกออก (รูป 5) โปรดสังเกตว่า ตลับลูกปืนชนิดมีฝาปิดมีลักษณะเช่นเดียวกันกับตลับลูกปืนแบบเปิดทั่วไป กล่าวคือ มิติขนาดภายนอกก็มีลักษณะเหมือนกัน ยกเว้นตลับลูกปืนอนุกรม 222 ชนิดมีฝาปิด มีขนาดความหนา

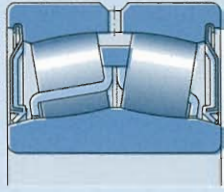


มากกว่าตลับลูกปืนแบบเปิดเล็กน้อย และใช้รหัสระบุอนุกรมตลับลูกปืน BS2-22

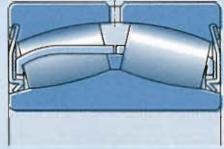
ตลับลูกปืนชนิดมีฝาปิดรุ่นมาตรฐานมีรูในเป็นทรงกระบอก แต่ตลับลูกปืนอนุกรม BS2-22 ส่วนใหญ่มีการผลิตเป็นรุ่นที่มีรูในเป็นรูเรียบด้วยเช่นกัน ตลับลูกปืนแบบมีฝาปิดทุก ๆ ชนิดสามารถผลิตให้เป็นรุ่นที่มีรูเรียบได้หากมีความต้องการเป็นการเฉพาะ

ขนาดเส้นผ่านศูนย์กลางของบ่าเพลลา ควรมิขนาดไม่เกินค่าขนาดเส้นผ่านศูนย์กลาง d_{max} หรือควรเว้นระยะห่างจากตลับลูกปืนอย่างน้อย 1 ถึง 2 มม. ทั้งนี้เพื่อป้องกันมิให้บ่าเพลลากระทบเสียดสีกับฝาปิดกันฝุ่น (รูป 6a)

รูป 4

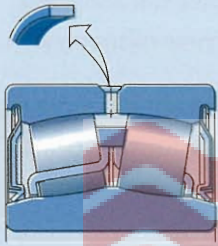


a



b

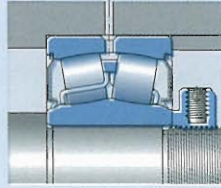
รูป 5



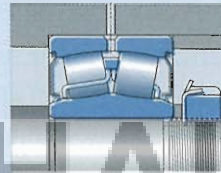
รูป 6



a

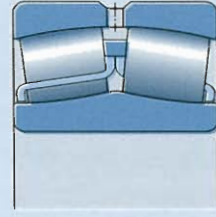


b

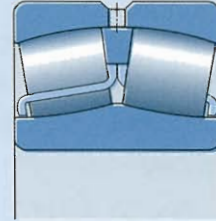


c

รูป 7



a



b



c

ถ้าต้องการจับยึดตลับลูกปืน เพื่อยันป่าเพลลาตามแนวแกน แนะนำให้ใช้แหวนล็อกครุ่น KMFE (รูป 6b) หรือใช้แหวนคั่นกลางแทรก ระหว่างตลับลูกปืนกับแหวนล็อก (รูป 6c)

ตลับลูกปืนสำหรับงานที่มีความสั่นสะเทือน

ในงานที่มีความสั่นสะเทือน อย่างเช่นตะแกรงร่อน หรือเครื่องสั้น (exciters) เมื่อดูลูกกลิ้งและริงในตลับลูกปืนถูกกระตุ้นให้เกิดความแรงลักษณะเช่นนี้ทำให้ต้องออกแบบตลับลูกปืนให้ มีลักษณะพิเศษเพิ่มเติม ตลับลูกปืนเม็ดโค้งสองแถวของ SKF สำหรับงานที่มีความสั่นสะเทือนสามารถรองรับความแรงได้สูงกว่าตลับลูกปืนมาตรฐานขนาดเดียวกันเป็นอันมาก อนึ่งระดับความแรงที่ยอมรับได้ยังขึ้นกับชนิดสารหล่อลื่นที่ใช้และชนิดของความแรงอันได้แก่ ความแรงแบบหมุน และความแรงเชิงเส้นอีกด้วย

ลักษณะการออกแบบตลับลูกปืน

ตลับลูกปืนเม็ดโค้งสองแถวสำหรับงานที่มีความสั่นสะเทือนของ SKF มีมิติขนาดและค่าสมรรถนะการทำงานต่าง ๆ เช่นเดียวกับกับตลับลูกปืนมาตรฐานอนุกรม 223 แต่ว่ามีขนาดช่องว่างภายในแวนรด์มีมาตรฐานอยู่ในระดับ C4 ตลับลูกปืนเหล่านี้มีทั้งแบบที่รูวงแหวนในเป็นแบบทรงกระบอกหรือเป็นแบบรูเรียวยาว ตลับลูกปืนทุกแบบมีร่องรอบวงแหวนและรู 3 รู สำหรับบ่อนสารหล่อลื่นบนวงแหวนนอก เพื่อช่วยให้สามารถหล่อลื่นได้อย่างมีประสิทธิภาพ ตลับลูกปืนเม็ดโค้งสองแถวสำหรับงานที่มีความสั่นสะเทือนของ SKF ได้รับการออกแบบโดยขึ้นอยู่กับขนาดของตลับลูกปืนทำให้มีลักษณะต่าง ๆ ดังที่จะได้อธิบายและแสดงในรูป 7a-c ดังต่อไปนี้

แบบ E/VA405 ริงเหล็กกล้าชุบแข็งสองชั้นอัดขึ้นรูปแบบกรอบหน้าด่างล้อมรอบเม็ดลูกกลิ้ง วงแหวนในไม่มีขอบหน้าแปลน และแหวนนำร่องอยู่ชิดด้านบนของริง (รูป 7a)

แบบ EJA/VA405 และ CCJA/W33VA405 ริงเหล็กกล้าชุบแข็งสองชั้นอัดขึ้นรูปแบบกรอบหน้าด่างแบบ EJA (รูป 7b) หรือ แบบ CCJA (รูป 7c) ล้อมรอบเม็ดลูกกลิ้ง วงแหวนในไม่มีขอบหน้าแปลน และแหวนนำร่องอยู่ชิดรางวิ่งวงแหวนนอก

แบบ EJA/VA406 และ CCJA/W33VA406 ตลับลูกปืนเหล่านี้มีลักษณะการออกแบบ เช่นเดียวกับกับตลับลูกปืนแบบ VA405 แต่มีวงแหวนในเคลือบผิวรูในด้วย PTFE มีการผลิตสำหรับใช้กับเพลลาขนาดเส้นผ่านศูนย์กลางตั้งแต่ 85 จนถึง 200 มม. ตลับลูกปืนเหล่านี้ใช้ติดตั้งบนเพลลาโดยไม่กำหนดตำแหน่ง (non-locating) ของเครื่องจักรที่มีความสั่นสะเทือน เพื่อป้องกันการเกิดสนิมจากการสวมทลวม (Fretting Corrosion) บริเวณผิวสัมผัสระหว่างเพลลากับรูวงแหวนใน ลักษณะเช่นนี้ทำให้ไม่จำเป็นต้องชุบแข็งผิวเพลลา หรือเคลือบผิวเพลลาเป็นพิเศษแต่อย่างใด

การแก้ไขปัญหาในงานเครื่องตะแกรง ร้อนอย่างเป็นระบบ

นอกเหนือไปจากตลับลูกปืนสำหรับงานเครื่อง ตะแกรงร้อนแล้ว SKF ยังได้พัฒนาระบบตรวจสอบความผิดปกติและระบบตลับลูกปืนที่สามารถช่วยเพิ่มสมรรถนะการทำงาน ลด การบำรุงรักษาตลอดจนเฝ้าระวังสภาวะการ ทำงานของเครื่องจักรในอุปกรณ์ที่มีความ สั่นสะเทือนได้อีกด้วย รายละเอียดเพิ่มเติม เกี่ยวกับ “ระบบ Copperhead ของ SKF สำหรับการแก้ไขปัญหาในงานเครื่องตะแกรง ร้อน” สามารถสอบถามได้จากวิศวกรบริการ ด้านเทคนิคของ SKF

ตลับลูกปืน SKF Explorer

ตลับลูกปืนเม็ดโค้งสองแถวสมรรถนะสูงรุ่น SKF Explorer ยังคงใช้รหัสเรียกตลับลูกปืน เช่นเดียวกันกับตลับลูกปืนมาตรฐานรุ่นก่อน หน้านี้ ตัวอย่างเช่น 22220 E อย่างไรก็ตาม บนตลับลูกปืนและกล่องบรรจุตลับลูกปืนจะมี คำว่า “EXPLORER” กำกับไว้

ตลับลูกปืนชนิดพิเศษ

SKF ผลิตตลับลูกปืนเม็ดโค้งสองแถวหลาย ๆ แบบเพื่อตอบสนองความต้องการพิเศษของผู้ใช้งานเป็นการเฉพาะ

ตลับลูกปืนติดตั้งบนปลอกสวม

ตลับลูกปืนเม็ดโค้งสองแถวชนิดที่มีรูวงแหวน ในเป็นรูเรียวยาวสามารถติดตั้งสวมเข้ากับเพลาลูก รียบทรงกระบอกหรือเพลาลูกที่มีการตกบ่าได้ โดยใช้ปลอกปรับขนาดเพลาลูก หรือปลอกสวม เพลาลูก

ปลอกสวมเหล่านี้ช่วยอำนวยความสะดวกในการ ประกอบและถอดตลับลูกปืนและยังช่วยให้ การออกแบบการจัดวางตลับลูกปืนทำได้ง่าย ยิ่งขึ้นอีกด้วย

เมื่อต้องประกอบตลับลูกปืนเม็ดโค้งสองแถว ชนิดที่มีฝาปิดกันฝุ่นบนปลอกปรับขนาดเพลาลูก จำเป็นต้องป้องกันไม่ให้ฝุ่นขอบฝาปิดกันฝุ่นได้ รับความเสียหาย โดยใช้ปลอกปรับขนาด เพลาลูกชนิด E-design หรือ ใส่แหวนกันกลาง แทรกไว้ระหว่างตลับลูกปืนกับแป้นเกลียวลึกลับ

ค่าช่องว่างภายใน

ตลับลูกปืนเม็ดโค้งสองแถวของ SKF รุ่น มาตรฐานได้รับการผลิตให้มีค่าช่องว่าง ภายในตามแนวรัศมีอยู่ในระดับปกติ และ นอกจากนี้ตลับลูกปืนเม็ดโค้งสองแถวส่วน ใหญ่ยังมีการผลิตให้มีระดับค่าช่องว่างภายใน สูงกว่าปกติ (C3) เช่นกัน ตลับลูกปืนหลาย ๆ ขนาดยังมีรุ่นที่มีช่องว่างภายในต่ำกว่าปกติ (C2) หรือสูงกว่าปกติมาก ๆ (เช่น ระดับ C4 หรือ C5) อีกด้วย

ตลับลูกปืนเม็ดโค้งสำหรับงานที่มีความ สั่นสะเทือนของ SKF ได้รับการผลิตให้มี ช่องว่างภายในตามแนวรัศมีอยู่ในระดับ C4

การเอียงแนว

ลักษณะการออกแบบของตลับลูกปืนเม็ดโค้ง สองแถวของ SKF ช่วยให้ตลับลูกปืน สามารถปรับแนวตัวเอง กล่าวคือ ในสภาวะ การรับแรงระดับปกติ ($C/P > 10$) ตลับลูกปืน สามารถรองรับการเอียงแนวเชิงมุมที่เกิดขึ้น ระหว่าง วงแหวนในและวงแหวนนอกได้โดย ปราศจากผลกระทบต่อสมรรถนะการทำงาน แต่ทั้งนี้ ทั้งนั้น ตำแหน่งการเอียงแนว (เมื่อ เทียบกับวงแหวนนอก) ควรมีตำแหน่งคงที่

ตลับลูกปืนที่มีฝาปิดกันฝุ่นสามารถรองรับ การเอียงแนวเชิงมุมของเพลาลูก เมื่อเทียบกับ เลือตลับลูกปืนได้สูงสุดไม่เกินประมาณ 0.5° หากการเอียงแนวที่เกิดขึ้นมีค่าต่ำกว่าที่ แนะนำนี้ จะไม่ก่อให้เกิดผลกระทบต่อ ประสิทธิภาพการทำงานของฝาปิดกันฝุ่น

อิทธิพลของอุณหภูมิทำงานที่มีต่อ วัสดุของตลับลูกปืน

ตลับลูกปืนเม็ดโค้งสองแถวทุกตลับผ่าน กระบวนการทางความร้อนเป็นพิเศษเพื่อให้ สามารถใช้งานได้ ณ อุณหภูมิทำงานสูงขึ้น เป็นระยะเวลาสั้นขึ้น โดยปราศจากความ เสียหายที่เกิดจากการเปลี่ยนแปลงขนาด เช่น สามารถใช้งานตลับลูกปืนที่อุณหภูมิ 200°C เป็นระยะเวลา 2500 ชั่วโมง หรือใช้งานที่ อุณหภูมิสูงขึ้นในระยะเวลาสั้นกว่านั้น

ตลับลูกปืนเม็ดโค้งสองแถวที่ได้รับการเคลือบ ผิวพิเศษ No wear ได้รับการพิสูจน์แล้วว่า สามารถใช้งานได้เป็นที่น่าพอใจ แม้มีแรง

กดต่ำมาก ตลับลูกปืนเหล่านี้สามารถทำงาน ได้ภายใต้สภาวะการทำงานที่ขาดสารหล่อลื่น เกิดการเปลี่ยนแปลงแรงกดและความเร็ว รอบอย่างรวดเร็ว

การประกอบติดตั้งตลับลูกปืนที่มีรูใน เป็นรูเรียวยาว

ตลับลูกปืนที่มีรูในเป็นรูเรียวยาวต้องติดตั้งโดยมี พิกัดสวมแน่นเสมอ โดยมักใช้ค่าช่องว่างภายในตามแนวรัศมีที่ลดลงหรือระยะขจัดในแนว แกนของวงแหวนในเป็นเครื่องบ่งชี้ระดับของ ความแน่น

วิธีการติดตั้งตลับลูกปืนที่มีรูในเป็นรูเรียวยาวที่ เหมาะสม ได้แก่

- การวัดค่าช่องว่างภายในที่ลดลง
- การวัดองศามุมกดของแป้นเกลียวลึกลับ
- การวัดระยะขจัดตามแนวแกน
- การวัดการขยายตัวของวงแหวนใน

ตลับลูกปืนขนาดเล็กที่มีขนาดเส้นผ่านศูนย์กลางภายในไม่เกิน 100 มม. สามารถ ประกอบติดตั้งได้โดยใช้การวัดองศามุมกดของวงแหวนลึกลับ ส่วนตลับลูกปืนที่มีขนาดใหญ่กว่า นั้น ขอแนะนำให้ใช้วิธี Drive-up ของ SKF วิธีการนี้ให้ความแม่นยำสูงและใช้เวลา น้อยกว่าขั้นตอนอื่น ๆ ที่อยู่บนพื้นฐานของการ วัดค่าช่องว่างภายใน หรือการวัดองศามุมกด ของลึกลับ การวัดการขยายตัวของวงแหวน ในซึ่งได้แก่ การใช้วิธี SKF SensorMount ช่วยให้สามารถติดตั้งตลับลูกปืนขนาดใหญ่ได้ สะดวกรวดเร็วและแม่นยำ เนื่องจากใช้หัววัด Sensor ที่ติดตั้งผนึกติดกับวงแหวนในของ ตลับลูกปืน

หมายเหตุ:

- 1) หากท่านต้องการข้อมูลเพิ่มเติมกรุณา อ้างอิงคู่มือตลับลูกปืน
- 2) SKF ยังมีผลิตภัณฑ์อีกมากมายที่ไม่สามารถระบุไว้ในสมุดราคาเล่มนี้ได้ หากท่านต้องการทราบรายละเอียด ขนาด และชนิดของสินค้า กรุณา ติดต่อสอบถามได้ที่บริษัท เอส เค เอพ (ประเทศไทย) จำกัด หรือผู้แทน จำหน่าย SKF ทั่วประเทศ

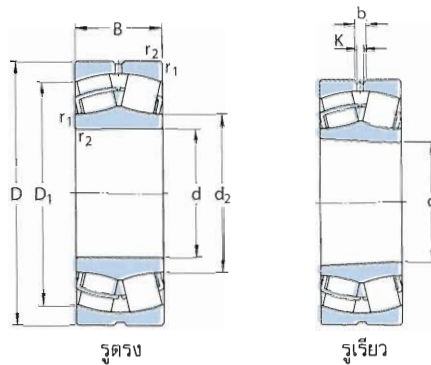
รหัสระบุเสริมตามท้ายรหัสตลับลูกปืน

รหัสเสริมที่ใช้เพื่อระบุลักษณะพิเศษบางประการของตลับลูกปืนเม็ดเม็ดโค้งสองแถวของ SKF มีความหมายดังต่อไปนี้

C2	ค่าช่องว่างภายในตามแนวรัศมี น้อยกว่า ปกติ	P5	ค่าความแม่นยำเชิงขนาดและความแม่นยำในการหมุน อยู่ในระดับความเผื่อของ ISO ระดับ 5
C3	ค่าช่องว่างภายในตามแนวรัศมี มากกว่า ปกติ	P6	ค่าความแม่นยำเชิงขนาดและความแม่นยำในการหมุน อยู่ในระดับความเผื่อของ ISO ระดับ 6
C4	ค่าช่องว่างภายในตามแนวรัศมี มากกว่า C3	P62	P6 + C2
C5	ค่าช่องว่างภายในตามแนวรัศมี มากกว่า C4	VA405	ตลับลูกปืนสำหรับงานที่มีความสิ้นเสียดสี และมีริงที่ ได้รับการชุบแข็ง
C08	ความแม่นยำในการหมุนสูงขึ้นอยู่ในระดับ ความเผื่อของ ISO ระดับ 5	VA406	VA405 และริงในของตลับลูกปืนเคลือบสาร PTFE
C083	C08 + C3	VE552(E)	ผิวข้างของวงแหวนนอกด้านหนึ่งมีรูเกลียวจำนวน 3 รู อยู่ห่างเท่า ๆ กัน เพื่อความสะดวกในการยกตลับลูกปืน ตัวอักษร E หมายความว่า มีหูช้างสำหรับยกติดมา พร้อมกับตลับลูกปืนด้วย
C084	C08 + C4	VE553(E)	เช่นเดียวกับ VE552 แต่มีรูเกลียวทั้งสองด้าน
2CS	มีฝาปิดกันฝุ่นและสัมผัสด้านทั้งสองด้านทำด้วยวัสดุยาง acrylonitrile butadiene (NBR) เสริมความแข็งแรง ด้วยแผ่นเหล็กกล้ามีแถบพลาสติกปิดร่องและรู 3 รู บนวงแหวนนอก, หล่อสีด้วยจาระบีชนิดรองรับแรงกดสูง	VG114	ริงเหล็กกล้าอัดขึ้นรูป ชุบผิวแข็ง
2CS2	มีฝาปิดกันฝุ่นแบบสัมผัสด้านทั้งสองด้านทำด้วยวัสดุยาง Fluoro (FPM) เสริมความแข็งแรงด้วยแผ่นเหล็กกล้า มีแถบพลาสติกปิดร่องและรู 3 รู บนวงแหวนนอก หล่อสีด้วยจาระบีชนิดโพลีเอทิลีนอะคริเลตสูง	VQ424	ความแม่นยำในการหมุนดีกว่า C08
2CS5	มีฝาปิดกันฝุ่นแบบสัมผัสด้านทั้งสองด้านทำด้วยวัสดุยาง Hydrogenated acrylonitrile butadiene (HNBR) เสริมความแข็งแรงด้วยแผ่นเหล็กกล้า ลักษณะพิเศษอื่น ๆ นอกเหนือจากนี้เหมือนกับแบบ 2CS2	VT143	บรรจุจาระบีชนิดรับแรงกดสูง อ้างอิงตามตารางใน คู่มือตลับลูกปืน
HA3	วงแหวนในผ่านการชุบแข็งแบบ Case-hardening	W	ไม่มีร่องและรูรอบวงแหวนนอก
K	รูของวงแหวนในเป็นรูเรียว อัตราส่วน 1:12	W20	มีรูจำนวน 3 รูเพื่อป้อนสารหล่อลื่นรอบวงแหวนนอก
K30	รูของวงแหวนในเป็นรูเรียว อัตราส่วน 1:30	W26	มีรูจำนวน 6 รูเพื่อป้อนสารหล่อลื่นรอบวงแหวนนอก
		W33	มีร่องและรูจำนวน 3 รู เพื่อป้อนสารหล่อลื่น รอบวงแหวนนอก
		W64	บรรจุสารหล่อลื่นชนิดแข็ง (Solid Oil)
		W77	มีการอุดรูป้อนสารหล่อลื่นของแบบ W33
		W513	W26 + W33

ตลับลูกปืนเม็ดโค้งสองแถว

SPHERICAL ROLLER BEARINGS - DOUBLE ROW



รหัสสินค้า	ราคาตัวละ	ขนาด (ม.ม.)			รหัสสินค้า	ราคาตัวละ	ขนาด (ม.ม.)		
		d	D	B			d	Ø	B
<u>213XX</u>									
21305 CC	3,586.-	25	62	17	21318 E	16,898.-	90	190	43
21306 CC	4,074.-	30	72	19	21318 EK	16,898.-	90	190	43
21307 CC	4,453.-	35	80	21	21319 E	21,432.-	95	200	45
21309 E	5,216.-	45	100	25	21319 EK	21,432.-	95	200	45
21309 EK	5,216.-	45	100	25	21320 E	24,622.-	100	215	47
21310 E	5,996.-	50	110	27	21320 EK	24,622.-	100	215	47
21310 EK	5,996.-	50	110	27	<u>222XX</u>				
21311 E	7,018.-	55	120	29	22205 E	3,770.-	25	52	18
21311 EK	7,018.-	55	120	29	22205 EK	3,770.-	25	52	18
21312 E	7,920.-	60	130	31	22206 E	3,844.-	30	62	20
21312 EK	7,920.-	60	130	31	22206 EK	3,844.-	30	62	20
21313 E	9,290.-	65	140	33	22207 E	3,988.-	35	72	23
21313 EK	9,290.-	65	140	33	22207 EK	3,988.-	35	72	23
21314 E	10,728.-	70	150	35	22208 E	4,319.-	40	80	23
21314 EK	10,728.-	70	150	35	22208 EK	4,319.-	40	80	23
21315 E	11,959.-	75	160	37	22209 E	4,550.-	45	85	23
21315 EK	11,959.-	75	160	37	22209 EK	4,550.-	45	85	23
21316 E	13,464.-	80	170	39	22210 E	4,823.-	50	90	23
21316 EK	13,464.-	80	170	39	22210 EK	4,823.-	50	90	23
21317 E	14,836.-	85	180	41	22211 E	5,056.-	55	100	25
21317 EK	14,836.-	85	180	41	22211 EK	5,056.-	55	100	25

หมายเหตุ:

- 1) สำหรับรายการที่ไม่มีราคาสินค้าแสดงไว้ในสมุดราคานี้ กรุณาสอบถามราคาจาก บริษัท เอส เค เอฟ (ประเทศไทย) จำกัด หรือจากผู้แทนจำหน่ายอย่างเป็นทางการของ SKF
- 2) กรุณาสอบถามราคาของตลับลูกปืนที่มีช่องว่างภายในระดับอื่น (C2, C3, C4) จากบริษัท เอส เค เอฟ (ประเทศไทย) จำกัด หรือจากผู้แทนจำหน่ายอย่างเป็นทางการของ SKF
- 3) SKF ยังมีผลิตภัณฑ์อีกมากมายที่ไม่สามารถระบุไว้ในสมุดราคาเล่มนี้ได้หมด หากท่านต้องการทราบรายละเอียด ขนาด และชนิดของสินค้า กรุณาติดต่อสอบถามได้ที่บริษัท เอส เค เอฟ (ประเทศไทย) จำกัด หรือจากผู้แทนจำหน่ายอย่างเป็นทางการของ SKF

รหัสสินค้า	ราคาตัวละ	ขนาด (มม.)			รหัสสินค้า	ราคาตัวละ	ขนาด (มม.)		
		d	D	B			d	D	B
22212 E	5,716.-	60	110	28	22309 E	5,816.-	45	100	36
22212 EK	5,716.-	60	110	28	22309 EK	5,816.-	45	100	36
22213 E	5,421.-	65	120	31	22310 E	6,825.-	50	110	40
22213 EK	5,421.-	65	120	31	22310 EK	6,825.-	50	110	40
22214 E	6,204.-	70	125	31	22311 E	8,015.-	55	120	43
22214 EK	6,204.-	70	125	31	22311 EK	8,015.-	55	120	43
22215 E	6,808.-	75	130	31	22312 E	9,300.-	60	130	46
22215 EK	6,808.-	75	130	31	22312 EK	9,300.-	60	130	46
22216 E	7,726.-	80	140	33	22313 E	9,807.-	65	140	48
22216 EK	7,726.-	80	140	33	22313 EK	9,807.-	65	140	48
22217 E	8,892.-	85	150	36	22314 E	11,255.-	70	150	51
22217 EK	8,892.-	85	150	36	22314 EK	11,255.-	70	150	51
22218 E	10,339.-	90	160	40	22315 E	13,131.-	75	160	55
22218 EK	10,339.-	90	160	40	22315 EK	13,131.-	75	160	55
22219 E	12,143.-	95	170	43	22316 E	14,889.-	80	170	58
22219 EK	12,143.-	95	170	43	22316 EK	14,889.-	80	170	58
22220 E	13,854.-	100	180	46	22317 E	18,460.-	85	180	60
22220 EK	13,854.-	100	180	46	22317 EK	18,460.-	85	180	60
22222 E	17,271.-	110	200	53	22318 E	19,694.-	90	190	64
22222 EK	17,271.-	110	200	53	22318 EK	19,694.-	90	190	64
22224 E	22,541.-	120	215	58	22319 E	24,840.-	95	200	67
22224 EK	22,541.-	120	215	58	22319 EK	24,840.-	95	200	67
22226 E	27,044.-	130	230	64	22320 E	27,196.-	100	215	73
22226 EK	27,044.-	130	230	64	22320 EK	27,196.-	100	215	73
22228 CC/W33	34,117.-	140	250	68	22322 E	37,437.-	110	240	80
22228 CCK/W33	34,117.-	140	250	68	22322 EK	37,437.-	110	240	80
22230 CC/W33	44,612.-	150	270	73	22324 CC/W33	46,875.-	120	260	86
22230 CCK/W33	44,612.-	150	270	73	22324 CCK/W33	46,875.-	120	260	86
<u>223XX</u>					22326 CC/W33	57,379.-	130	280	93
22308 E	5,082.-	40	90	33	22326 CCK/W33	57,379.-	130	280	93
22308 EK	5,082.-	40	90	33	22328 CC/W33	71,582.-	140	300	102
					22328 CCK/W33	71,582.-	140	300	102

หมายเหตุ:

- 1) สำหรับรายการที่ไม่มีราคาสินค้าแสดงไว้ในสมุดรายนี้นี้ กรุณาสอบถามราคาจาก บริษัท เอส เค เอพี (ประเทศไทย) จำกัด หรือจากผู้แทนจำหน่ายอย่างเป็นทางการของ SKF
- 2) กรุณาสอบถามราคาของตลับลูกปืนที่มีอยู่วางขายในระดับอื่น (C2, C3, C4) จากบริษัท เอส เค เอพี (ประเทศไทย) จำกัด หรือจากผู้แทนจำหน่ายอย่างเป็นทางการของ SKF
- 3) SKF ยังมีผลิตภัณฑ์อีกมากมายที่ไม่สามารถระบุไว้ในสมุดราคาเล่มนี้ได้หมด หากท่านต้องการทราบรายละเอียด ขนาด และชนิดของสินค้า กรุณาติดต่อสอบถามได้ที่บริษัท เอส เค เอพี (ประเทศไทย) จำกัด หรือจากผู้แทนจำหน่ายอย่างเป็นทางการของ SKF

รหัสสินค้า	ราคาตัวละ	ขนาด (มม.)			รหัสสินค้า	ราคาตัวละ	ขนาด (มม.)		
		d	D	B			d	D	B
22330 CC/W33	86,458.-	150	320	108	23128 CC/W33	31,015.-	140	225	68
22330 CCK/W33	86,458.-	150	320	108	23128 CCK/W33	31,015.-	140	225	68
<u>230XX</u>					23130 CC/W33	40,177.-	150	250	80
23022 CC/W33	14,349.-	110	170	45	23130 CCK/W33	40,177.-	150	250	80
23024 CC/W33	16,176.-	120	180	46	23132 CC/W33	49,728.-	160	270	86
23024 CCK/W33	16,176.-	120	180	46	23132 CCK/W33	49,728.-	160	270	86
23026 CC/W33	19,094.-	130	200	52	23134 CC/W33	52,949.-	170	280	88
23026 CCK/W33	19,094.-	130	200	52	23134 CCK/W33	52,949.-	170	280	88
23028 CC/W33	22,218.-	140	210	53	23136 CC/W33	62,301.-	180	300	96
23028 CCK/W33	22,218.-	140	210	53	23136 CCK/W33	62,301.-	180	300	96
23030 CC/W33	26,144.-	150	225	56	23138 CC/W33	76,742.-	190	320	104
23030 CCK/W33	26,144.-	150	225	56	23138 CCK/W33	76,742.-	190	320	104
23032 CC/W33	31,186.-	160	240	60	23140 CC/W33	87,922.-	200	340	112
23032 CCK/W33	31,186.-	160	240	60	23140 CCK/W33	87,922.-	200	340	112
23034 CC/W33	35,624.-	170	260	67	<u>232XX</u>				
23034 CCK/W33	35,624.-	170	260	67	23218 CC/W33	16,676.-	90	160	52.4
23036 CC/W33	41,707.-	180	280	74	23218 CCK/W33	16,676.-	90	160	52.4
23036 CCK/W33	41,707.-	180	280	74	23220 CC/W33	20,830.-	100	180	60.3
23038 CC/W33	47,897.-	190	290	75	23220 CCK/W33	20,830.-	100	180	60.3
23038 CCK/W33	47,897.-	190	290	75	23222 CC/W33	24,760.-	110	200	69.8
23040 CC/W33	53,968.-	200	310	82	23222 CCK/W33	24,760.-	110	200	69.8
23040 CCK/W33	53,968.-	200	310	82	23224 CC/W33	30,602.-	120	215	76
<u>231XX</u>					23224 CCK/W33	30,602.-	120	215	76
23120 CC/W33	15,280.-	100	165	52	23226 CC/W33	36,465.-	130	230	80
23120 CCK/W33	15,280.-	100	165	52	23226 CCK/W33	36,465.-	130	230	80
23122 CC/W33	18,370.-	110	180	56	23228 CC/W33	45,432.-	140	250	88
23122 CCK/W33	18,370.-	110	180	56	23228 CCK/W33	45,432.-	140	250	88
23124 CC/W33	22,785.-	120	200	62	23230 CC/W33	56,183.-	150	270	96
23124 CCK/W33	22,785.-	120	200	62	23230 CCK/W33	56,183.-	150	270	96
23126 CC/W33	26,044.-	130	210	64	23232 CC/W33	62,799.-	160	290	104
23126 CCK/W33	26,044.-	130	210	64	23232 CCK/W33	62,799.-	160	290	104

หมายเหตุ:

- 1) สำหรับรายการที่ไม่มีราคาสินค้าแสดงไว้ในสมุดราคานี้ กรุณาสอบถามราคาจาก บริษัท เอส เค เอฟ (ประเทศไทย) จำกัด หรือจากผู้แทนจำหน่ายอย่างเป็นทางการของ SKF
- 2) กรุณาสอบถามราคาของตลับลูกปืนที่มีช่องว่างภายในระดับอื่น (C2, C3, C4) จากบริษัท เอส เค เอฟ (ประเทศไทย) จำกัด หรือจากผู้แทนจำหน่ายอย่างเป็นทางการของ SKF
- 3) SKF ยังมีผลิตภัณฑ์อีกมากมายที่ไม่สามารถระบุไว้ในสมุดราคาเล่มนี้ได้หมด หากท่านต้องการทราบรายละเอียด ขนาด และชนิดของสินค้า กรุณาติดต่อสอบถามได้ที่บริษัท เอส เค เอฟ (ประเทศไทย) จำกัด หรือจากผู้แทนจำหน่ายอย่างเป็นทางการของ SKF

รหัสสินค้า	ราคาตัวละ	ขนาด (มม.)			รหัสสินค้า	ราคาตัวละ	ขนาด (มม.)		
		d	D	B			d	D	B
23234 CC/W33	78,465.-	170	310	110	24124 CC/W33	33,519.-	120	200	80
23234 CCK/W33	78,465.-	170	310	110	24124 CCK30/W33	33,519.-	120	200	80
23236 CC/W33	88,067.-	180	320	112	24126 CC/W33	43,298.-	130	210	80
23236 CCK/W33	88,067.-	180	320	112	24126 CCK30/W33	43,298.-	130	210	80
23238 CC/W33	100,636.-	190	340	120	24128 CC/W33	51,584.-	140	225	85
23238 CCK/W33	100,636.-	190	340	120	24128 CCK30/W33	51,584.-	140	225	85
23240 CC/W33	122,132.-	200	360	128	24130 CC/W33	56,441.-	150	250	100
23240 CCK/W33	122,132.-	200	360	128	24130 CCK30/W33	56,441.-	150	250	100
239XX					24132 CC/W33	70,935.-	160	270	109
23936 CC/W33	46,407.-	180	250	52	24132 CCK30/W33	70,935.-	160	270	109
23938 CC/W33	49,820.-	190	260	52					
23940 CC/W33	59,920.-	200	280	60	24134 CC/W33	76,679.-	170	280	109
					24134 CCK30/W33	76,679.-	170	280	109
240XX									
24024 CC/W33	27,173.-	120	180	60	24136 CC/W33	102,718.-	180	300	118
24026 CC/W33	31,533.-	130	200	69	24136 CCK30/W33	102,718.-	180	300	118
24028 CC/W33	36,352.-	140	210	69	24138 CC/W33	113,101.-	190	320	128
24028 CCK30/W33	36,352.-	140	210	69	24138 CCK30/W33	113,101.-	190	320	128
24030 CC/W33	41,383.-	150	225	75	24140 CC/W33	124,575.-	200	340	140
24030 CCK30/W33	41,383.-	150	225	75	24140 CCK30/W33	124,575.-	200	340	140
24032 CC/W33	44,511.-	160	240	80					
24032 CCK30/W33	44,511.-	160	240	80					
24034 CC/W33	55,099.-	170	260	90					
24034 CCK30/W33	55,099.-	170	260	90					
24036 CC/W33	64,927.-	180	280	100					
24036 CCK30/W33	64,927.-	180	280	100					
24038 CC/W33	71,728.-	190	290	100					
24038 CCK30/W33	71,728.-	190	290	100					
24040 CC/W33	86,334.-	200	310	109					
24040 CCK30/W33	86,334.-	200	310	109					
241XX									
24122 CC/W33	27,855.-	110	180	69					
24122 CCK30/W33	27,855.-	110	180	69					

หมายเหตุ:

- 1) สำหรับรายการที่ไม่มีราคาสินค้าแสดงไว้จนสุดราคา ณ กรุณาสอบถามราคาจาก บริษัท เอส เค เอพี (ประเทศไทย) จำกัด หรือจากผู้แทนจำหน่ายอย่างเป็นทางการของ SKF
- 2) กรุณาสอบถามราคาของดิสก์ลูกปืนที่มีช่องว่างภายในระดับอื่น (C2, C3, C4) จากบริษัท เอส เค เอพี (ประเทศไทย) จำกัด หรือจากผู้แทนจำหน่ายอย่างเป็นทางการของ SKF
- 3) SKF ยังผลิตผลิตภัณฑ์อีกมากมายที่มีสมรรถนะสูงในสมรรถนะสูงนี้ให้หมด หากท่านต้องการทราบรายละเอียด ชนิด และชนิดของสินค้า กรุณาติดต่อสอบถามได้ที่บริษัท เอส เค เอพี (ประเทศไทย) จำกัด หรือจากผู้แทนจำหน่ายอย่างเป็นทางการของ SKF