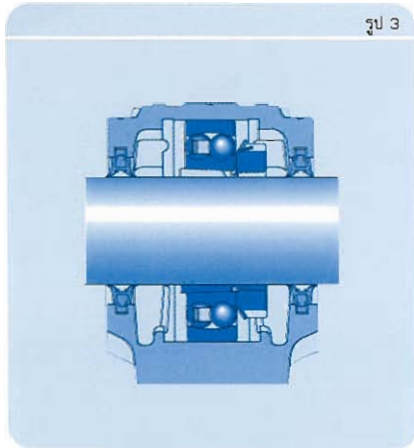


Bearing



 **THALINER**
Electric Industries





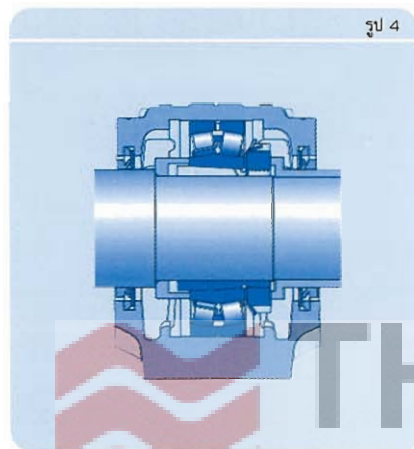
รูป 3

ซีล

เล็กลูกปืนของ SKF สามารถใช้ซีลได้หลายชนิด ในกรณีของเล็กลูกปืนแบบผ่าซีก (ฟลัมเมอร์บล็อก) มีซีลให้เลือกหลายชนิดได้แก่

- ซีลลาบีรินธ์
- ซีลแบบขอบคู่
- ซีลวีริง
- ซีลปากเดี่ยว (Radial Shaft Seals)
- ซีลทาโคไนต์ชนิดเติมจาระบีได้
- ซีลน้ำมัน

รวมทั้งสามารถใช้ซีลมากกว่าหนึ่งชนิดทำงานร่วมกันได้อีกด้วย



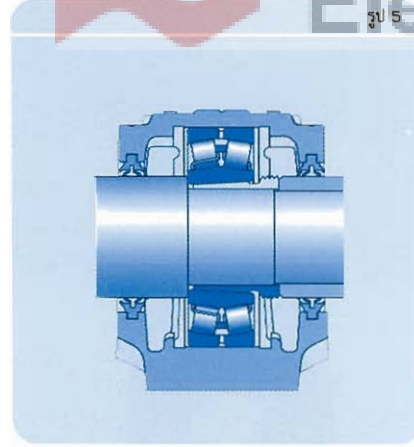
รูป 4

ซีลลาบีรินธ์ (รูป 7)

เหมาะสำหรับงานที่มีความเร็วรอบสูงและมีสิ่งแปลกปลอมในรูปของละอองของเหลว

ซีลแบบขอบคู่ (Double-lip Seals) และ ซีลปากเดี่ยว (Radial Shaft Seals) (รูป 8)

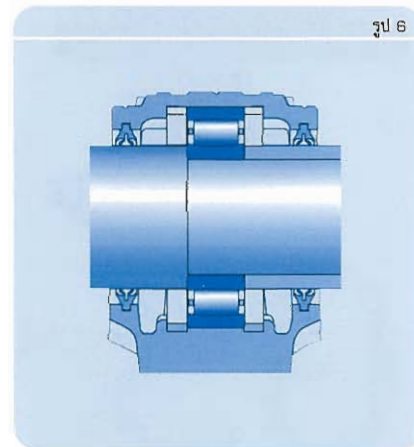
เป็นซีลแบบสัมผัสทั้งคู่ ซึ่งให้ประสิทธิภาพการปกป้องสิ่งแปลกปลอมส่วนใหญ่ได้ดี ความเร็วรอบในการหมุนของเพลาลูกปืนเมื่อใช้ซีลประเภทนี้ถูกจำกัดด้วยความเร็วที่ผิวสัมผัสของขอบปากซีล เช่นเดียวกับกับซีลแบบสัมผัสชนิดอื่น ๆ



รูป 5

ซีลวีริง (รูป 9)

ทำงานกันเร็วในทิศทางตามแนวแกน ประสิทธิภาพการทำงานของซีลชนิดนี้จึงไม่ขึ้นกับคุณภาพของผิวสัมผัสบนเพลาลูกปืน ซึ่งแตกต่างจากซีลแบบอื่น ๆ เช่นซีลแบบสัมผัสที่กล่าวถึงไปก่อนหน้านี้ ซีลแบบวีริงยังเหมาะสำหรับเพลาลูกปืนอีกด้วย แต่ทั้งนี้ต้องระมัดระวังในการจัดวางตำแหน่งหน้าสัมผัสซีลให้ถูกต้อง



รูป 6

ซีลทาโคไนต์ (รูป 10)

ซีลรับงานหนักประเภทนี้ สามารถเติมจาระบีได้และประกอบด้วยชิ้นส่วนภายในหลายส่วน ในรูปแสดงซีลทาโคไนต์รุ่น TSN...ND



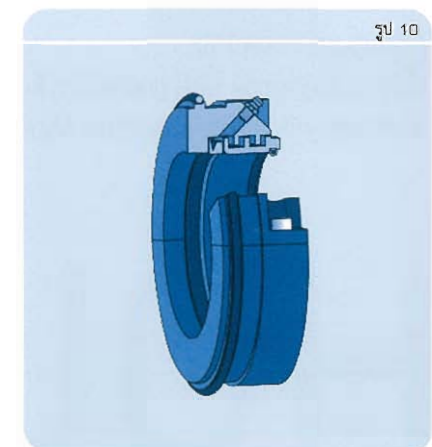
รูป 7



รูป 8



รูป 9



รูป 10

การหล่อลื่น

การหล่อลื่นด้วยจาระบี

โดยปกติแล้วสลักลูกปืนโดยส่วนใหญ่จะถูก ออกแบบให้หล่อลื่นด้วยจาระบีเป็นหลัก และถึงแม้ว่าโดยส่วนใหญ่แล้วจาระบีที่เติมขณะติดตั้งในตัวสลักลูกปืน มักเพียงพอต่อการใช้งานแล้วก็ตาม แต่สลักลูกปืนโดยส่วนใหญ่จะออกแบบให้มีรูเกลียวและหัวอัตรจาระบีสำหรับใช้เติมจาระบีเพิ่มอีกด้วย

นอกจากนี้บนผิวภายนอกสลักลูกปืนของ SKF มักมีรูยูนาคูญสำหรับแสดงตำแหน่งเจาะรู เพื่อใช้ติดตั้งอุปกรณ์อื่น ๆ เพิ่มเติม เช่น กระจกเติมจาระบีอัตโนมัติ หรือ เซนเซอร์ตรวจวัดความสิ้นเปลืองเป็นต้น โดยปกติสลักลูกปืนมักเติมจาระบีเต็ม 100% ภายในสลักลูกปืนและเติมจาระบีอีก 30 ถึง 50% ของเนื้อที่ว่างภายในล้อมรอบ ๆ สลักลูกปืน หากเครื่องจักรมีความเร็วรอบต่ำสามารถเติมจาระบีเต็ม 100% ภายในตัวหล่อเพื่อเพิ่มคุณสมบัติการปกป้องสลักลูกปืนจากการกัดกร่อนและสิ่งแปลกปลอมอีกด้วย

การหล่อลื่นด้วยน้ำมัน

ในบรรดาสลักลูกปืนของ SKF สลักลูกปืนรุ่น SONL พร้อมทั้งแหวนจุ่มน้ำมัน ถูกออกแบบให้ใช้การหล่อลื่นด้วยน้ำมัน โดยเฉพาะ สลักรุ่นนี้ถูกออกแบบให้ใช้กับเครื่องจักรที่มีความเร็วรอบ หรืออุณหภูมิทำงานค่อนข้างสูงเป็นการเฉพาะ หากมีความต้องการใช้งาน SKF สามารถดัดแปลงสลักลูกปืนรุ่นอื่น ๆ ให้ใช้การหล่อลื่นด้วยน้ำมันได้เช่นกันโดยเฉพาะสลักที่มีขนาดค่อนข้างใหญ่ โดยต้องคำนึงถึงขั้นตอนสำคัญ ๆ ในการกันรั่วน้ำมัน ทั้งในสภาพไดนามิก (คือสลักลูกปืนหมุน) และสภาพสถิติก (คือสลักลูกปืนหยุดนิ่ง) ทั้งนี้ขอแนะนำให้ปรึกษาวิศวกรของ SKF

พื้นผิวรองรับสลักลูกปืน

เพื่อให้สลักลูกปืนที่ติดตั้งภายในล้อมรอบทำงานได้อย่างมีประสิทธิภาพและมีอายุการใช้งานยาวนาน ขอแนะนำให้ควบคุมพื้นผิวรองรับสลักลูกปืนดังนี้

- ความหยาบของพื้นผิวรองรับ Ra ไม่เกิน 12.5 ไมครอน

- ความราบ (planicity) ไม่เกินกว่า IT7 เมื่อวัดในแนวทแยง

การประกอบติดตั้ง

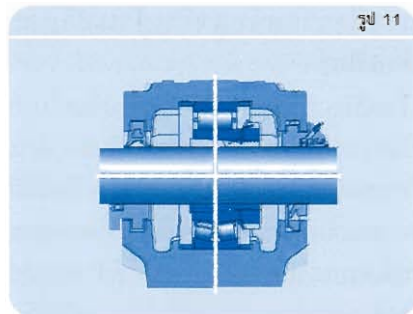
ขั้นตอนในการติดตั้งสลักลูกปืนบนพื้นผิวรองรับ ตลอดจนขั้นตอนในการติดตั้งสลักลูกปืนบนเพลลาและในล้อมรอบอยู่

- ลักษณะรูปแบบของลื้อ
 - วิธีการในการกำหนดตำแหน่งสลักลูกปืนบนเพลลา
 - วิธีการหล่อลื่นและปัจจัยอื่น ๆ
- คำแนะนำในการประกอบติดตั้งสามารถค้นหาได้ใน เอกสารแคตตาล็อกสลักลูกปืน และภายในล้อมรอบที่จัดส่งให้แก่ท่าน ความสะอาดและการประกอบติดตั้งอย่างถูกต้องเป็นสิ่งสำคัญที่ทำให้สลักลูกปืนภายในล้อมรอบทำงานได้อย่างถูกต้องและมีอายุการใช้งานที่ยาวนาน

ลื้อสลักลูกปืนแบบพลัมเมอร์ ลีค รูน SNL

ลื้อพลัมเมอร์ลีค รูน SNL เป็นลื้อของ SKF ที่มีขนาดให้เลือกใช้งานมากที่สุดและเป็นที่นิยมมากที่สุด เนื่องจากเป็นลื้อที่มีลักษณะการออกแบบชิ้นส่วนประกอบที่หลากหลายทำให้เป็นลื้อที่สามารถใช้งานได้เกือบทุกประเภท จนแทบจะไม่ต้องออกแบบลื้อพิเศษสำหรับการใช้งานประเภทใดประเภทหนึ่งเป็นการเฉพาะเลยก็ว่าได้ ลักษณะการออกแบบหลัก ๆ ของลื้อ SNL แสดงอยู่ด้านล่างนี้

รหัสลื้อ



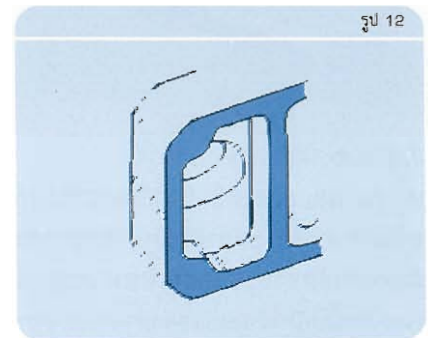
รูป 11

ระบบพื้นฐานของลื้อพลัมเมอร์ลีค รูน SNL ประกอบด้วยตัวเลขซึ่งบอกรุ่นของลื้อและขนาดของลื้อ และเมื่อรวมรหัสลื้อนี้เข้ากับรหัสของซีล มาตรฐานก็เกิดเป็นลื้อ SNL หลากหลายชนิดให้เลือกใช้ได้ตามความเหมาะสมกับลักษณะงานประเภท

ต่าง ๆ (รูป 11) ลื้อพลัมเมอร์ลีค รูน SNL สามารถรองรับการใช้งานเพลลาขนาดตั้งแต่ 20 ถึง 160 มม. หรือ 3/4 นิ้ว ถึง 5 1/2 นิ้ว

ฐานเสริมความแข็งแรง

ฐานของลื้อได้รับการเสริมความแข็งแรงด้วยโครงและวัสดุที่เสริมเป็นพิเศษรอบ ๆ รูเจาะสำหรับยึดสลัก (รูป 12) เพื่อให้การจับยึดดีมากขึ้น เราสามารถขันสลักยึดฐานลื้อให้แน่นได้ โดยไม่ต้องเกรงว่าจะทำให้ฐานหรือรูของลื้อเสียหาย

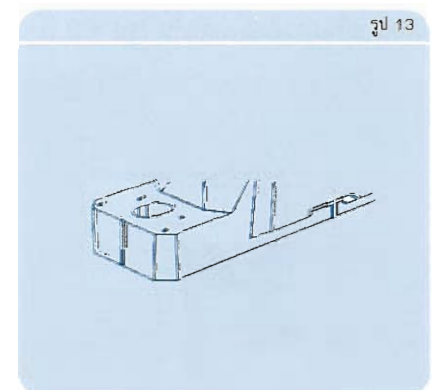


รูป 12

การจับยึด

ลื้อ SNL มีรูสำหรับจับยึดที่ฐาน 2 รูเป็นมาตรฐานสำหรับขันสลัก ลื้ออนุกรมขนาดตั้งแต่ 511-609 ขึ้นไปจะมีรูที่มีรูขุ่นสลัก 4 รูเป็นมาตรฐาน โดยมีรหัสระบุ FSNL... และลื้อขนาดใหญ่พวกนี้ยังมีแบบฐานตันหรือแบบที่ไม่มีรูขันสลักที่ฐานโดยมีรหัสระบุ SSNLD แต่ลื้อรุ่นดังกล่าวจะผลิตจากวัสดุเหล็กหล่อเกรดไฟต์กลม/เหล็กหล่อเหนียว (Spheroidal graphite cast iron/ ductile iron) เท่านั้น

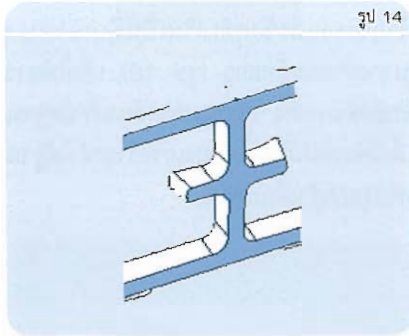
ลื้อขนาดที่เล็กกว่า 511-609 สามารถจับยึดโดยใช้สลักยึดได้เช่นกัน มีสัญลักษณ์บอกตำแหน่งที่สามารถเจาะรูเพิ่มแสดงอยู่ที่ฐานของลื้อ (รูป 13)



รูป 13

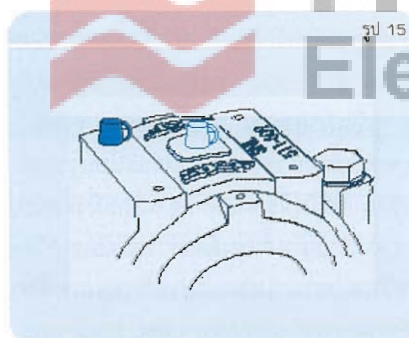
การระบายความร้อนที่ดี

โครงใต้ฐานของตัวเลื้อทำให้มีพื้นที่สัมผัสระหว่างฐานเลื้อและพื้นผิวรองรับมากขึ้น จึงทำให้มีการหมุนเวียนความร้อนออกจากตลับลูกปืนได้ดีมากขึ้น (รูป 14)



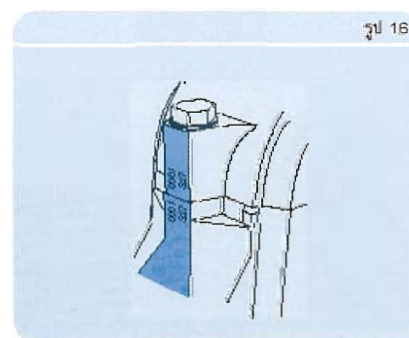
สะดวกต่อการอัดจาระบีเพิ่ม

เลื้อรุ่น SNL ของ SKF มีหัวอัดจาระบีมาให้พร้อมกับตัวเลื้อ บนฝาเลื้อมีรูเกลียวสำหรับติดตั้งหัวอัดจาระบีสองรูเป็นมาตรฐาน นอกจากนี้ยังมีรูนำศูนย์แสดงตำแหน่งเจาะรูเพื่อติดตั้งหัวอัดจาระบีเพิ่มเติมสำหรับตลับลูกปืนและซีลอีกด้วย (รูป 15)



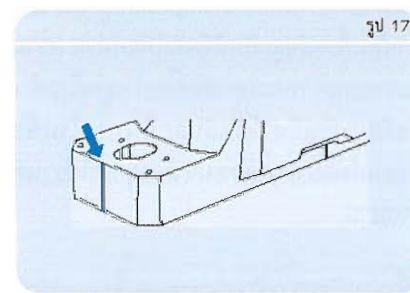
มีรหัสเฉพาะสำหรับคู่ของส่วนบนและส่วนฐานของตัวเลื้อ

ฐานและฝาของตัวเลื้อได้รับการจับคู่ในระหว่างการผลิตและไม่สามารถสับเปลี่ยนคู่กันได้นั้นที่ฐานและฝาของตัวเลื้อจึงมีตัวเลขรหัสที่ตรงกันแสดงกำกับไว้เพื่อป้องกันความผิดพลาดในการติดตั้งสลับกัน (รูป 16)



ช่วยในการติดตั้ง

เลื้อตลับลูกปืนมีการออกแบบที่ช่วยให้ติดตั้งและปรับวางแนวได้ง่ายขึ้น เครื่องหมายรอยบากที่ฐานของตัวเลื้อ (รูป 17) ช่วยบอกตำแหน่งแนวแกนของรูเลื้อและแนวแกนตั้งฉากจึงทำให้สามารถวางแนวได้สะดวกขึ้น บริเวณฝามีเครื่องหมายแสดงตำแหน่งสำหรับเจาะรูเพื่อที่สามารถใช้งานร่วมกับอุปกรณ์อื่น เช่น เซนเซอร์สำหรับเครื่องมือเฝ้าระวังสภาพการทำงาน (Condition monitoring) ได้ ส่วนบริเวณขามีเครื่องหมายบอกตำแหน่งที่สามารถเจาะรูเพื่อใส่สลัก



ประเภทการจัดวาง

นอกจากที่เราจะสามารถใช้ตลับลูกปืนหลายประเภทกับตัวเลื้อ SNL ได้แล้ว เรายังสามารถจัดวางตลับลูกปืนในตัวเลื้อ SNL ในแบบต่างกันได้โดย

- ตลับลูกปืนที่มีรูเฉียงใช้ร่วมกับปลอกปรับขนาด (Adapter Sleeve) ติดตั้งบนเพลลาเรียบทรงกระบอก เป็นตัวเลื้อ SNL อนุกรม 5 และ 6
- ตลับลูกปืนรูตรงติดตั้งบนเพลลาเรียบทรงกระบอก ตัวเลื้อ SNL อนุกรม 2 และ 3

การจัดวางตลับลูกปืนด้านฟรีและด้านฟิกซ์

เลื้อตลับลูกปืนรุ่น SNL มีผิวรองรับตลับลูกปืนกว้างเพียงพอต่อการเคลื่อนตัวในแนวแกน ผิวรองรับตลับลูกปืนได้รับการตัดกลึงให้มีความเผื่อในระดับ G7 เพื่อให้เกิดพิกัดงานสวมชนิดสวมหลวมทำให้สามารถจัดให้เป็นตลับลูกปืนด้านไม่กำหนดตำแหน่งหรือด้านฟรีได้ดี

ในกรณีที่ใช้ตลับลูกปืนเม็ดโค้งเดี่ยวคาร์บ ซึ่งสามารถรองรับการเคลื่อนตัวของเพลลาในแนวแกนได้ภายในตลับลูกปืนเอง ต้องใช้แหวนกำหนดตำแหน่งมีรหัสขึ้นต้นด้วย FRB ติดตั้งทั้งสองด้านของตลับลูกปืนคาร์บ ส่วนกรณีที่ใช้ตลับลูกปืนเม็ดโค้งสองแถวหรือ

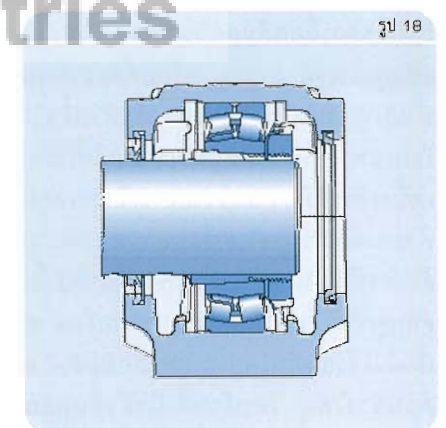
ตลับลูกปืนเม็ดกลมปรับแนวได้เองที่ทำหน้าที่กำหนดตำแหน่งของแกนเพลลา หรือเป็นตลับลูกปืนด้านฟิกซ์ ต้องติดตั้งแหวนกำหนดตำแหน่งไว้ทั้งสองด้านของตลับลูกปืนเพื่อบังคับตำแหน่งของตลับลูกปืนและเพลลาให้คงที่และเป็นการทำหน้าที่รองรับแรงรูดด้วยในตัวนั่นเอง

แหวนกำหนดตำแหน่งมีรหัสระบุหน้าหน้า FRB ตามด้วยตัวเลขระบุขนาด (ขนาดความหนา/ขนาดเส้นผ่าศูนย์กลางนอก) มีหน่วยเป็นมิลลิเมตร ตัวอย่างเช่น FRB 11.5/100

ซีล

ซีลรุ่นมาตรฐานที่ใช้กับเลื้อตลับลูกปืนรุ่น SNL พร้อมทั้งคุณสมบัติต่าง ๆ แสดงไว้ในตาราง 1

ซีลทุกชนิดที่ระบุในตาราง สามารถเปลี่ยนใช้แทนกันได้เนื่องจากเป็นซีลที่ใช้กับตัวเลื้อ SNL เป็นมาตรฐานอยู่แล้ว จึงไม่ต้องมีการแก้ไขดัดแปลงใด ๆ ที่ตัวเลื้อ ยกเว้นซีลสำหรับหล่อลื่นด้วยน้ำมัน นอกจากนี้ยังมีแผ่นปิดปลายเพลลารหัส ASNH สำหรับตัวเลื้อที่ติดตั้งอยู่ปลายเพลลาให้เลือกใช้อีกด้วย (รูป 18)



ลักษณะพิเศษอื่น ๆ

SKF สามารถจัดหาตัวเลื้อพลัมเมอร์บล็อด SNL ที่มีลักษณะพิเศษนอกเหนือไปจากมาตรฐานได้ตามความต้องการ รหัสระบุเสริมต่อท้ายที่บอกถึงลักษณะพิเศษต่าง ๆ มีดังนี้

รหัสเสริมหน้าหน้าสำหรับรูยัด

- รูยัดจำนวน 2 รูที่ฐาน
- F รูยัดจำนวน 4 รูที่ฐาน
- S ฐานไม่มีรูยัด

รหัสเสริมหน้าสำหรับหัวเซนเซอร์

ZD	เลือดลับลูกปืนพร้อมหัวเซนเซอร์วัดความสิ้นสะท้อน
ZST	เลือดลับลูกปืนพร้อมหัวเซนเซอร์วัดอุณหภูมิ และความเร็วรอบ
ZDST	เลือดลับลูกปืนพร้อมหัวเซนเซอร์วัดความสิ้นสะท้อน อุณหภูมิ และความเร็วรอบ

รหัสเสริมหน้าสำหรับวัสดุ

-	เลือดทำจากเหล็กหล่อสีเทา
D	เลือดทำจากเหล็กเหนียวหล่อ

รหัสเสริมตามท้าย

MS2	เจาะรูสี่รูพื้นฐานสำหรับสลักยึด
V	ตัวเลือดพร้อมด้วยรูระบายจาระบี

T

รูเจาะทำเกลียวขนาด 1/4-28 UNF ที่ด้านใดด้านหนึ่งของฝาบนของตัวเลือด พร้อมด้วยหัวอัดจาระบี AH 1/4-28 SAE-LT สำหรับหล่อลื่นซีล

TD

รูเจาะทำเกลียวขนาด 1/4-28 UNF ที่สองด้านของฝาบนของตัวเลือด พร้อมด้วยหัวอัดจาระบี AH 1/4-28 SAE-LT สองตัว สำหรับหล่อลื่นซีลทั้งสองด้าน

SN

ตัวเลือดพร้อมด้วยรูเจาะทำเกลียวสำหรับติดตั้งเซนเซอร์

K7

ผิวรองรับตลับลูกปืนได้รับการกลึงให้มีความเผื่อระดับ K7

ข้อมูลทั่วไป

มิติขนาด

มิติขนาดของตัวเลือดปลั้มเมอร์บริลลอค SNL มีขนาดสอดคล้องตามมาตรฐาน ISO 113:1999 ตัวเลือดชนิดนี้สามารถใช้แทนกับตัวเลือกรุ่นก่อนหน้านี้ เช่น SN, SNA และ SNH ได้

วัสดุ

ตัวเลือดปลั้มเมอร์บริลลอค SNL ผลิตจากเหล็กหล่อเทา ดังนั้นสำหรับลักษณะงานที่พิจารณาแล้วว่าเหล็กหล่อเทามีความแข็งแรงไม่เพียงพอ เช่น งานที่มีความสิ้นสะท้อน หรือการกระแทกอย่างรุนแรง SKF สามารถจัดหาตัวเลือดที่มีมิติขนาดเท่ากัน แต่ผลิตจากเหล็กหล่อกราไฟต์กลมให้ได้ ตัวเลือดที่ผลิตจากวัสดุ

ตาราง 1

Seal selection	TSN..L	TSN..G	TSN..A	TSN..C	TSN..S	TSN..ND	TSN..TURU ¹⁾
Internal conditions							
Temperature, °C	-40 to +100	-40 to +100	-40 to +100	-40 to +100	-50 to +200	-40 to +100	-40 to +200
Temperature, °F	-40 to +210	-40 to +210	-40 to +210	-40 to +210	-60 to +390	-40 to +210	-40 to +390
Peripheral speed, m/s ²⁾	up to 13	up to 8	up to 7 above 7 ³⁾	up to 4	++	up to 12	++
Misalignment, degrees	0,5 to 1	0,5 to 1	1 to 1,5	up to 0,5	up to 0,3	up to 0,5	up to 1
Grease lubrication ⁺⁺		4 m/s ⁴⁾	++ ⁵⁾	-	+	+	
Oil lubrication	--	--	--	--	--	--	++
Low friction	++	+	++	-	++	+	++
Axial shaft displacement	++	++	-	++	+	+	-
Vertical arrangement	+	+	++ ⁶⁾	--	--	-	--
Replacement	++	++	-	+	-	-	-
External conditions							
Dust	++	++	+	+	+	++	-
Fine particulate contaminants	++	++	+	-	+	++	+
Coarse particulate contaminants	+	+	-	-	+	++	+
Abrasive contaminants	+	+	--	+	++	++	++
Liquids when sprayed	+	+	+	-	--	++	-
Direct sunlight	+	+	--	++	++	++	++

¹⁾ Delivered as a complete unit only, i.e. housing with seals

²⁾ See table 2 on page 15 to convert peripheral speeds to rotational speeds

³⁾ When the V-ring is axially supported

⁴⁾ When using a housing with a grease escape hole (designation suffix V)

⁵⁾ If appropriate components are used; i.e. ASNA ..V end cover at the end of a shaft

⁶⁾ When the V-ring of the lower seal is mounted inboard

Symbols:

++ very suitable

+ suitable

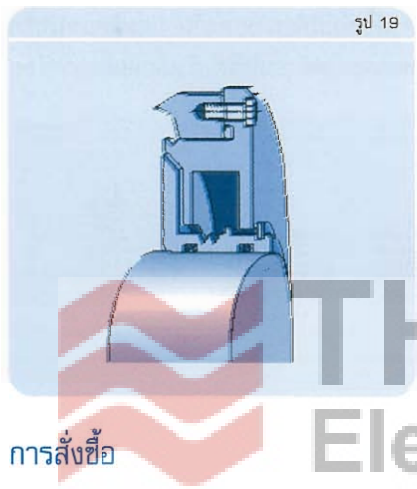
- limited suitability

-- unsuitable

ดังกล่าวจะผลิตเพียงรุ่นที่มีรูยึดที่ฐานสี่รู (รุ่น FSNL) และตัวเล็กรุ่นที่ไม่มีรูยึดที่ฐาน (รุ่น SSNL) เท่านั้น

การหล่อลื่น

ตัวเล็กล้มเมอร์บลีค SNL และซีลมาตรฐานได้รับการออกแบบมาเพื่อการหล่อลื่นโดยใช้จาระบี แต่ในกรณีที่หล่อลื่นโดยใช้น้ำมัน SKF สามารถจัดหาตัวเล็พิเศษสำหรับการหล่อลื่นด้วยน้ำมันได้เช่นกัน ตัวเล็ดังกล่าวจะจัดมาให้พร้อมกับซีลแบบพิเศษ (รูป 19) สำหรับใช้กับการหล่อลื่นด้วยน้ำมันโดยเฉพาะ



การสั่งซื้อ

ตัวเล็ ซีล แผ่นปิดปลายเพลลาและแหวนกำหนดตำแหน่งต้องสั่งซื้อแยกชิ้นกัน เช่นเดียวกับตลับลูกปืนและปลอกปรับขนาดเพลลา

ตัวอย่างการสั่งซื้อ

ต้องการสั่งซื้อฟลัมเมอร์บลีคสองชุดพร้อม double-lip seal เพื่อนำมาใช้กับตลับลูกปืน 22212 EK และปลอกปรับขนาดเพลลา H 312 ตัวเล็ชุดหนึ่งจะนำมาใช้ด้านไม่กำหนดตำแหน่งหรือด้านติดตั้งอยู่ที่ปลายเพลลา อีกชุดหนึ่งจะนำมาใช้ด้านกำหนดตำแหน่งหรือด้านฟักซ์ ดังนั้นนอกเหนือจากสั่งซื้อตลับลูกปืนและปลอกปรับขนาดเพลลาแล้วต้องทำการสั่งซื้อชิ้นส่วนอื่นเพิ่มเติมดังมีรายละเอียดดังนี้

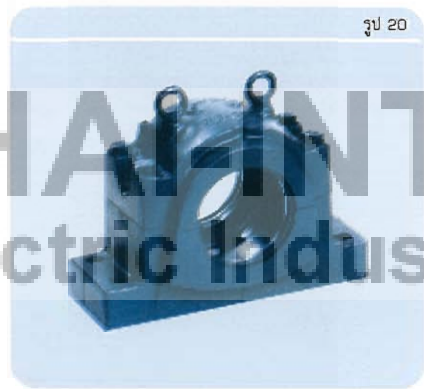
- ตัวเล็ฟลัมเมอร์บลีค SNL 512-610 2 หน่วย
- ซีล double-lip TSN 512 G 2 หน่วย (เนื่องจาก 1 ท่อบรรจุซีล 2 วง)
- แผ่นปิดปลายเพลลา ASNH 512-610 1 หน่วย

• แหวนกำหนดตำแหน่ง FRB 10/110 2 หน่วย นอกเหนือไปจาก เล็ตลับลูกปืนรุ่น SNL แล้ว SKF ยังมีเล็ตลับลูกปืนรุ่นอื่น ๆ อีกหลายรูปทรง เช่น

- เล็ตลับลูกปืนฟลัมเมอร์บลีครุ่น SNL ขนาดใหญ่, SONL, SAF, SDAF, SDG, SBD, TVN และ TN
- เล็ตลับลูกปืนทรงหน้าแปลน รุ่น 7225(00), FNL, I-1200(00)
- เล็ตลับลูกปืนทรงเทคอัพรุ่น THD

ท่านสามารถดูรายละเอียดเกี่ยวกับลักษณะการออกแบบและคุณสมบัติเฉพาะของเล็แต่ละรุ่นได้จากตาราง 2

เล็ตลับลูกปืนฟลัมเมอร์บลีครุ่น SNL ขนาดใหญ่



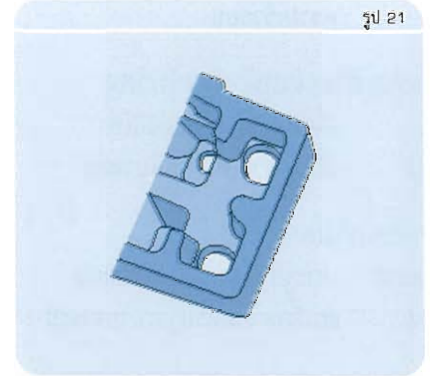
เล็รุ่นนี้ (รูป 20) เป็นเล็มาตรฐานสำหรับใช้กับเพลลาขนาดเส้นผ่านศูนย์กลางตั้งแต่ 115 มม. ขึ้นไป ตัวเล็มียรอยแยกตามแนวราบ มีรูสำหรับยึดฐานจำนวนสี่รู และมีอายุโบลท์สองอันที่ฝาเพื่อช่วยในการยก

เล็รุ่น SNL ขนาดใหญ่ มีลักษณะเด่นหลายประการได้แก่

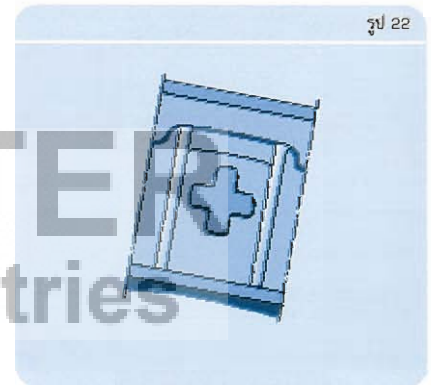
- 1) มีซีลรุ่นมาตรฐานให้เลือกใช้สองรุ่นคือ ซีลลาบิรันธ์ และ ซีลทาโคไนต์ แล้วยังมีซีลพิเศษสำหรับใช้กับน้ำมันอีกด้วย (ดูตารางที่ 3 แสดงคุณสมบัติสำคัญของซีลแต่ละประเภท)
- 2) ฐานเล็มีโครงสร้างเสริมความแข็งแรง ป้องกันไม่ให้น้ำมันและตัวเล็บิดเบี้ยวเสียรูป (รูป 21)
- 3) โครงสร้างที่เสริมความแข็งแรงยังช่วยระบายความร้อนลงสู่ฐานรองรับ (รูป 22)
- 4) มีรูเกลียวสามรูสำหรับติดตั้งหัวอัดจาระบี

โดยมีสลักเกลียวปิดไว้ รูสองรูอยู่บนฝา อีกหนึ่งรูอยู่ที่ฐาน เล็แต่ละชุดมีหัวอัดจาระบีสองตัวและข้อต่อลดขนาดหนึ่งอันบรรจุมาภายในเล็ นอกจากนี้ยังมีรูนําคูณย์บนฝาเล็สำหรับเจาะรูอัดจาระบีหล่อลื่นซีลด้วย

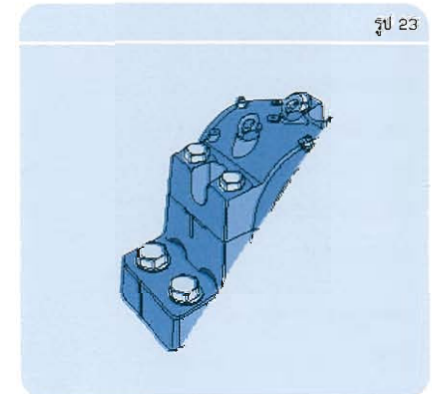
รูป 21



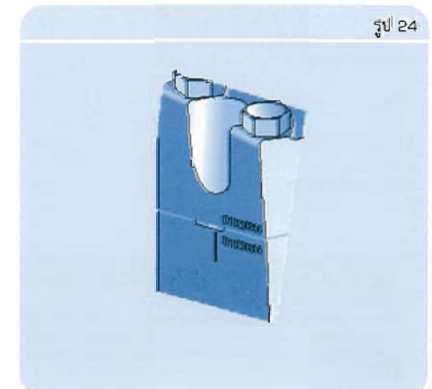
รูป 22

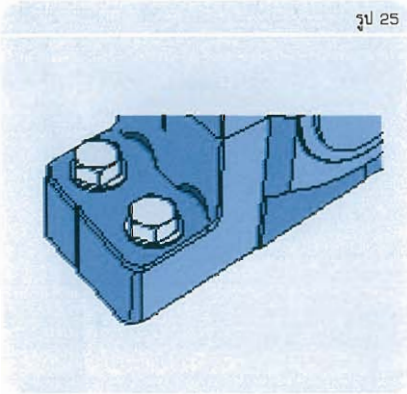


รูป 23



รูป 24



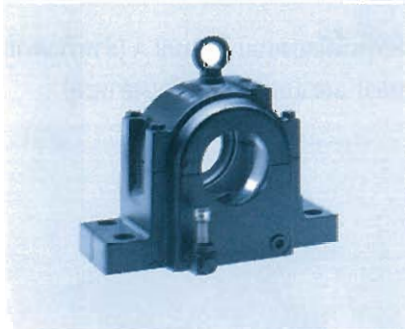


- 5) ออกแบบให้มีพื้นผิวราบเรียบเพื่อติดตั้งหัวอัดเซนเซอร์ (รูป 23)
- 6) ฝาและฐานเสื้อมีหมายเลขกำกับเฉพาะ ป้องกันความผิดพลาดจากการสลับฝาและฐานของเสื่อต่างชุดกัน (รูป 24)
- 7) ประกอบติดตั้งง่าย จัดวางแนวสะดวก (รูป 25)

เสื่อตลับลูกปืนแบบพลัมเมอร์ บล็อกรุ่น SONL

เสื่อรุ่น SONL (รูป 26) ซึ่งแทนที่เสื่อรุ่น SOFN เดิม ใช้กับงานที่หล่อลื่นด้วยน้ำมันโดยเฉพาะ เสื่อรุ่นนี้ถูกออกแบบให้ใช้กับงานที่มีความเร็วรอบและอุณหภูมิทำงานสูง เครื่องจักรที่นิยมใช้เสื่อรุ่นนี้ ได้แก่ พัดลม ล้อตุ๊กกำลังและระบบสำรองไฟฟ้าฉุกเฉิน

รูป 26

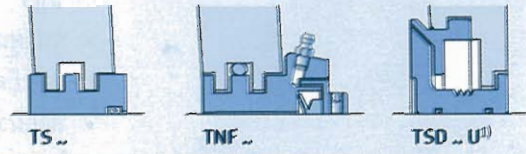


ในกรณีที่ไม่มีเสื่อ SONL อาจเลือกใช้เสื่อรุ่น SOFN เดิมแทนได้ ทั้งนี้โปรดตรวจสอบสินค้าคงคลังก่อนการสั่งซื้อ

เสื่อตลับลูกปืนรุ่น SONL มีคุณสมบัติเด่นหลายประการ ได้แก่

1. ระบบซีลและระบบการหล่อลื่นประสิทธิภาพสูง
- ตัวเสื่อมีปริมาตรสำหรับเก็บน้ำมันได้มาก ทำให้ตลับลูกปืนมีอุณหภูมิทำงานต่ำ และมีอายุการเปลี่ยนถ่ายน้ำมันยาวนาน

Seal selection



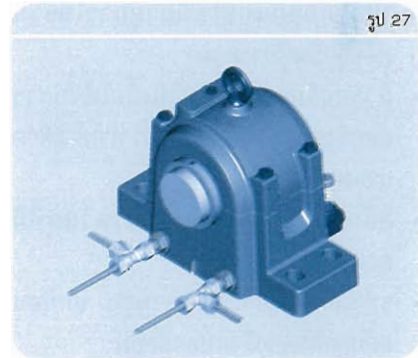
Properties	TS ..	TNF ..	TSD .. U ⁽¹⁾
Temperature, °C	-50 to +200	-40 to +100	-50 to +200
Temperature, °F	-60 to +390	-40 to +210	-60 to +390
Peripheral speed, m/s	++	≤ 12	++
Misalignment, degrees	≤ 0,3	≤ 0,3	≤ 0,3
Grease relubrication	+	+	-
Oil lubrication	--	-	++
Low friction	++	+	++
Axial shaft displacement	+	+	-
Vertical arrangement	--	-	--
Seating ability against dust	+	++	+
Abrasive contaminants	++	++	++
Liquids when sprayed	--	++	-
Direct sunlight	++	++	++

Symbols: ++ very suitable
+ suitable
- limited suitability
-- unsuitable

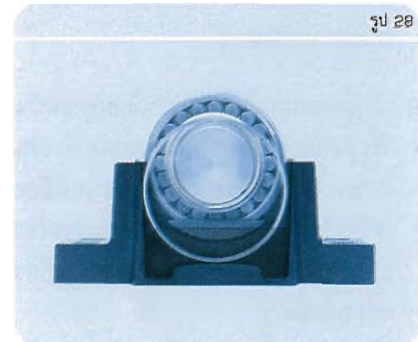
THAI-INTER Electric Industries

- มีอุปกรณ์เสริม คือ ชุดท่อน้ำยาหล่อเย็น ช่วยในการควบคุมอุณหภูมิของอ่างน้ำมันให้อยู่ในระดับที่ต้องการ (รูป 27)
 - แทวนสาดน้ำมันช่วยให้ น้ำมันไหลผ่านตลับลูกปืนอย่างทั่วถึง (รูป 28)
 - ซีตบอกระดับน้ำมันในเสื่อและเกจวัดระดับน้ำมันช่วยให้ตรวจสอบระดับน้ำมันได้อย่างถูกต้อง
 - ปลั๊กแม่เหล็กช่วยดูดฝุ่นผงที่เกิดขบวนการทำงานของตลับลูกปืน
2. การประกอบติดตั้งทำได้สะดวกง่ายดาย
- เสื่อรุ่น SONL ถูกออกแบบให้มีจำนวนชิ้นส่วนประกอบน้อย
 - ตัวเสื่อถูกออกแบบให้จัดวางแนวได้ง่าย
 - สลักยึดฝาเสื่อถูกคลายให้หลวมจากโรงงานช่วยให้ถอดฝาได้ด้วยมือเปล่า มี eye bolt ช่วยสำหรับยกเสื่อ

รูป 27



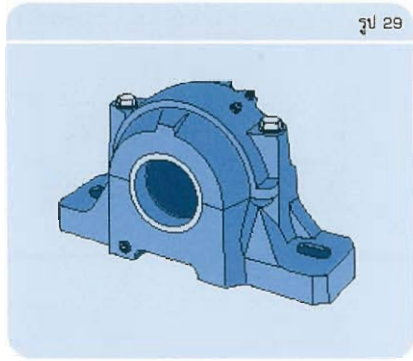
รูป 28



เสื่อตลับลูกปืนแบบฟิลโลว์ (พลัมเมอร์) บล็อกรุ่น SAF

เสื่อฟิลโลว์บล็อกรุ่น SAF (รูป 29) เป็นเสื่อตลับลูกปืนรุ่นมาตรฐานของ SKF ใช้

สำหรับเพลานี้โดยเฉพาะ เนื่องด้วยลักษณะการออกแบบที่ปรับเปลี่ยนได้หลากหลาย ทำให้ไม่จำเป็นต้องสั่งผลิตเสื่อตลับลูกปืน



สำหรับเครื่องจักรเป็นการเฉพาะ เลือกรุ่นที่มีจำหน่ายทั้งในรูปของชุดซ่อม ซึ่งประกอบด้วยชิ้นส่วนทั้งหมดพร้อมด้วยตัลบลูกปืน หรือจำหน่ายแยกแต่ละชิ้นส่วนประกอบ

เลือกรุ่นที่มีรอยแยกตามแนวราบ และมีรูยึดจำนวนสองรู หรือสี่รูที่ขาเลือก ขึ้นกับขนาดของตัวเลือก

เลือกรุ่น SAF มีสองแบบ สำหรับเลือกขนาดตั้งแต่ 507 ถึง 528 และขนาดตั้งแต่ 211 ถึง 228 ใช้แบบหล่อรุ่นใหม่ คล้ายคลึงกับเลือกรุ่น SNL เลือกขนาดอื่นนอกเหนือจากนี้ใช้แบบหล่อรุ่นเดิม

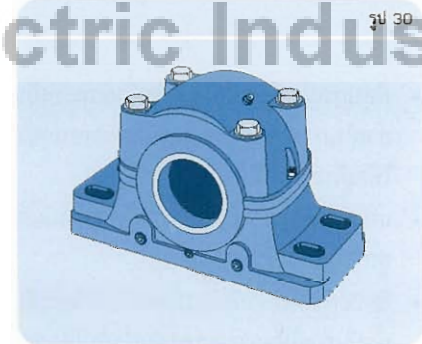
เลือกรุ่น SAF มีข้อดีหลายประการกล่าวคือ

1. เลือกรุ่นแบบเปิดให้มียอายุการใช้งานตัลบลูกปืนที่ยาวนาน
 - ผิวรองรับตัลบลูกปืนในเลือกได้รับการตัดกลึงอย่างพิถีพิถันแม่นยำ ทำให้ได้พิ้งัดงานสวมที่ถูกต้อง
 - สลักยึดฝามีขนาดและเกรดวัสดุที่มีคุณภาพสูง
 - ระบบซีลที่มีประสิทธิภาพสูง ปกป้องตัลบลูกปืนจากสิ่งแปลกปลอม
 - สามารถเติมจาระบีเพิ่มได้หลายครั้งตามความต้องการ
2. เลือกรุ่นแบบเปิดให้ใช้กับงานที่สมบุกสมบัน
 - เลือกรุ่นนี้ถูกออกแบบให้ใช้กับงานหนัก เช่นในระบบรางลำเลียง อุตสาหกรรมเหมือง เครื่องจักรผลิตกระดาษ ตลอดจนงานเบา และมีความเร็วรอบสูง เช่น พัดลม เครื่องเป่า และอื่น ๆ
 - ผิวภายนอกเลือกรุ่นที่ราบเรียบ รองรับการจัดตั้งเซ็นเซอร์ หรืออุปกรณ์ประกอบอื่น ๆ
 - ระบบซีลที่มีให้เลือกหลากหลายตรงตามความต้องการของเครื่องจักร

3. เลือกรุ่นแบบเปิดให้สะดวกแก่การติดตั้ง
 - ขาเลือกเป็นมุมฉาก สะดวกแก่การจัดวางแนว
 - รูนำศูนย์บนผิวเลือกแสดงตำแหน่งสำหรับเจาะยึดขาเลือกอย่างถูกต้องแม่นยำ
 - สลักผิวในเลือกช่วยป้องกันความผิดพลาดในการประกอบติดตั้ง
 - รอยลบมุมบริเวณรอยต่อฝา ช่วยให้เปิดฝาดูออกได้สะดวกง่ายดาย
 - เลือกรุ่นขนาด 507 ถึง 528 และ 211 ถึง 228 มีซีตบกระดับจาระบีภายในเลือก และรอยขีดระบุตำแหน่งสำหรับการจัดวางแนวบนผิวนอกเลือก

เลือกรุ่นตัลบลูกปืนแบบฟิลโลว์ (ฟลัมเมอร์) บล็อกรุ่น SDAF

เลือกรุ่นตัลบลูกปืนแบบฟิลโลว์บล็อกรุ่น SDAF (รูป 30) ถูกออกแบบเป็นพิเศษเพื่อใช้สำหรับงานที่เพลามีขนาดเป็นนิ้ว และมีแรงร่อนอย่างหนัก หรือมีแรงกระแทกมาก ๆ ซึ่งต้องการเลือกที่มีความแข็งแรงมากเป็นพิเศษโดยเฉพาะ

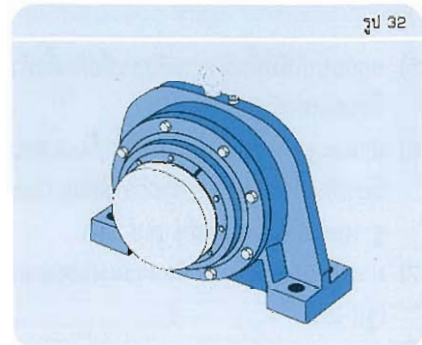
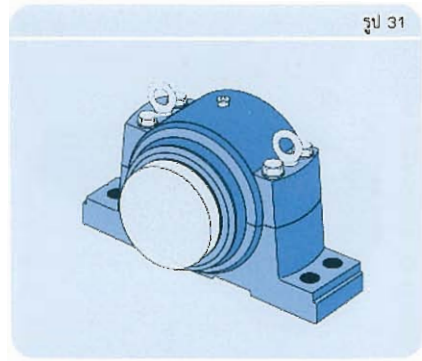


เลือกรุ่นตัลบลูกปืนแบบฟลัมเมอร์ บล็อกรุ่น SDG

เลือกรุ่น SDG (รูป 31) ถูกออกแบบมาให้ใช้สำหรับติดตั้งตัลบลูกปืนขนาดค่อนข้างใหญ่สามารถใช้ได้กับเพลานขนาดเส้นผ่านศูนย์กลางตั้งแต่ 120 ถึง 710 มม.

เลือกรุ่นตัลบลูกปืนแบบฟลัมเมอร์ บล็อกรุ่น SBD

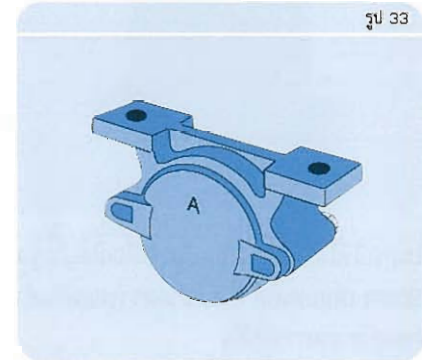
เลือกรุ่นนี้เป็นเลือกแบบขึ้นเดียว (รูป 32) ซึ่งทำให้สามารถทนทานต่อแรงอัดสูง ๆ ที่อาจไม่ได้มีทิศทางพุ่งเข้าหาฐานรองเลือกเพียงอย่างเดียว แต่สามารถทนแรงอัดในทิศทางอื่น ๆ ได้อีกด้วย



เลือกรุ่นตัลบลูกปืนแบบฟลัมเมอร์ บล็อกรุ่น TVN

เลือกรุ่น TVN (รูป 33) เป็นเลือกรุ่นแบบขึ้นเดียว พร้อมฝาปิดด้านข้างที่มีเกลียวในตัว เลือกรุ่นนี้เดิมถูกออกแบบเพื่อใช้กับล้อรถไฟ แต่สามารถประยุกต์ใช้กับงานอุตสาหกรรมได้เช่นกัน เลือกฟลัมเมอร์บล็อกที่เป็นแบบขึ้นเดียวมีความแข็งแรงสูงกว่าเลือกแบบแยกส่วนได้ ทำให้สามารถรับแรงอัดได้มากกว่า

เลือกรุ่นนี้มีสองแบบ คือ แบบ A (สำหรับปลายเพล) และแบบ B (สำหรับเพลททะเล)

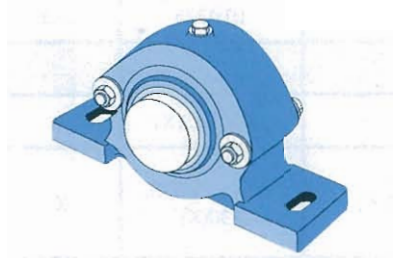


เลือกรุ่นตัลบลูกปืนแบบฟลัมเมอร์บล็อกรุ่น TN และเลือกรุ่นตัลบลูกปืนทรงหน้าแปลนรุ่น I-1200(00)

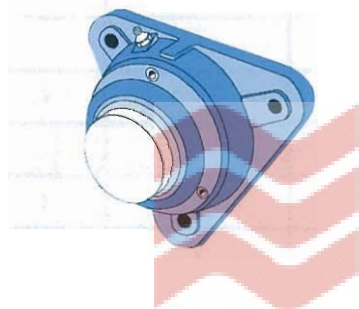
เลือกรุ่นทั้งสองรุ่นนี้ (รูป 34 และ รูป 35) มักใช้กับสภาวะการทำงานที่ไม่รุนแรงมากนัก เลือกตัลบลูกปืนทั้งสองรุ่นนี้ออกแบบมาเพื่อใช้

ประกอบกับตลับลูกปืนเม็ดกลมสองแถว อนุกรม 112 ซึ่งวงแหวนในมีความยาวมากกว่าปกติ ขนาดเส้นผ่านศูนย์กลางภายใน 20 ถึง 60 มม. โดยติดตั้งด้วยพิกัดสวมหลวมบนเพลลา และใช้การจับยึดเพลลาด้วยสกรู

รูป 34



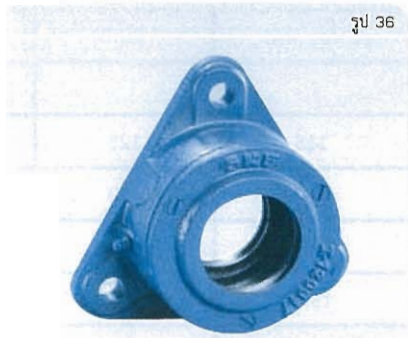
รูป 35



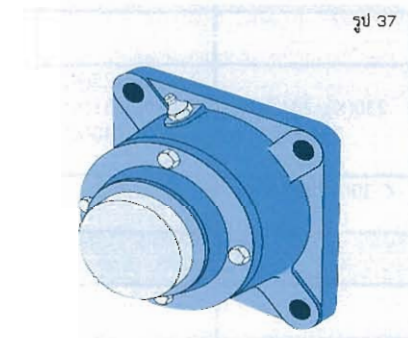
เสื้อตลับลูกปืนทรงหน้าแปลนรุ่น 7225(00)

ประกอบด้วยฐานเสื้อที่มีรูให้เพลลาทะลุผ่านและฝาครอบที่ยึดติดกับฐานเสื้อด้วยสลักเกลียว เสื้อรุ่นนี้มีสองแบบขึ้นกับขนาดของเสื้อ กล่าวคือ เสื้อขนาดตั้งแต่ 13 ลงมา มีรูปร่างทรงสามเหลี่ยม (รูป 36) เสื้อขนาดใหญ่กว่านี้มีรูปร่างทรงสี่เหลี่ยมจัตุรัส (รูป 37)

เสื้อรุ่น 7225(00) แต่ละขนาดมีสองรุ่นย่อย คือ รุ่นที่ใช้สำหรับติดตั้งที่ปลายเพลลา (มีรหัสตามท้าย A) และรุ่นที่เพลลาทะลุผ่านเสื้อทั้งสองด้าน (มีรหัสตามท้าย B) ในปัจจุบันเสื้อรุ่น 7225(00) นี้ได้ทยอยเปลี่ยนไปเป็นเสื้อแบบหน้าแปลนรุ่น FNL ในกรณีที่ต้องการใช้เสื้อแบบหน้าแปลนรุ่นนี้ กรุณาตรวจสอบว่ามีเสื้อรุ่น FNL ทดแทนแล้วหรือไม่



รูป 36



รูป 37

เสื้อตลับลูกปืนแบบหน้าแปลนรุ่น FNL

มีสองแบบขึ้นกับขนาดเสื้อ กล่าวคือ เสื้อขนาดตั้งแต่ 13 ลงมา มีรูปร่างทรงสามเหลี่ยม (รูป 38) เสื้อขนาดใหญ่กว่านี้มีรูปร่างเป็นสี่เหลี่ยมจัตุรัส (รูป 39) เสื้อรุ่นนี้ติดตั้งซีลยางแบบขอบคู่ และมีคุณลักษณะเด่นหลายประการ กล่าวคือ

1. มีรูเกลียวสำหรับติดตั้งหัวอัดจาระบีสองรู สามารถใช้อัดจาระบีผ่านเข้ากลางรางวิ่งได้โดยตรง หรืออัดจาระบีป้อนเข้าด้านข้างของตลับลูกปืน ขึ้นอยู่กับชนิดของตลับลูกปืน
2. มีระบบบังคับทิศทางจาระบีเพื่อให้ไหลเข้าหาตลับลูกปืนได้โดยสะดวก
3. มีเครื่องหมายระบุตำแหน่งศูนย์กลางเสื้ออำนวยความสะดวกในการจัดวางแนวเพลลา
4. หากต้องการให้การจัดวางตำแหน่งเสื้อรุ่น FNL สะดวกง่ายดายยิ่งขึ้น สามารถระบุความต้องการเสื้อรุ่นพิเศษ (รหัสตามท้าย P) ซึ่งมีเบ้าหน้าศูนย์ที่ด้านล่างของตัวเสื้อ ช่วยให้จัดวางตำแหน่งศูนย์กลางเสื้อเข้ากับพื้นผิวรองรับได้อย่างง่ายดาย โดยตัดกึ่งพื้นผิวรองรับให้รับกับเบ้าหน้าศูนย์ หรือติดตั้งแหวนนำศูนย์เข้ากับพื้นผิวรองรับ

เสื้อรุ่น FNL แต่ละขนาดมีสองรุ่นย่อย คือ รุ่นที่ใช้สำหรับติดตั้งที่ปลายเพลลา (มีรหัสตามท้าย A) และรุ่นที่เพลลาทะลุผ่านเสื้อทั้งสองด้าน (มีรหัสตามท้าย B) ผิวรองรับตลับลูกปืนภายในเสื้อมีความกว้างเพียงพอสำหรับรองรับการขยายตัวของเพลลาตามแนวแกน หากต้องการใช้เป็นเสื้อตลับลูกปืนด้านกำหนดตำแหน่ง หรือหากต้องการติดตั้งตลับลูกปืนเม็ดโค้งแถวเดี่ยวคาร์บ จำเป็นต้องติดตั้งแหวนกำหนดตำแหน่งจำนวนหนึ่ง หรือสองวง คั่นระหว่างตลับลูกปืนกับข่าเสื้อ

รูป 38



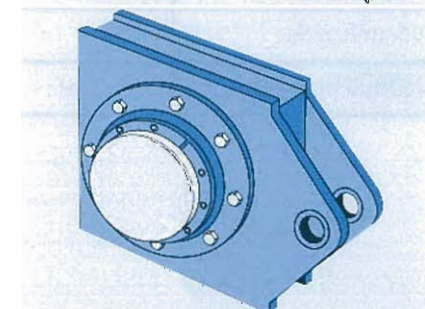
รูป 39



เสื้อตลับลูกปืนแบบเทคอัพรุ่น THD

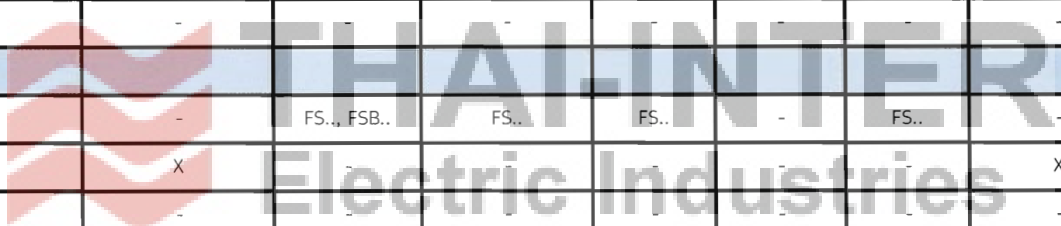
เสื้อรุ่นนี้ (รูป 40) เป็นเสื้อขึ้นเดี่ยว สามารถติดตั้งได้ทั้งตลับลูกปืนรูปตรง และรูเฉียง โดยปกติเสื้อรุ่นนี้ถูกออกแบบเป็นพิเศษเพื่อใช้กับงานสายพานลำเลียงโดยเฉพาะ รูปร่างของเสื้อสามารถใช้ในการปรับตั้งระยะของเพลลาถูกกึ่งเพื่อประกอบการตั้งความตึงและแนวของสายพาน

รูป 40



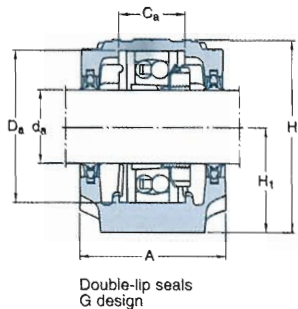
	เสื่อแบบพลัมเมอร์บล็อกชนิดผ่าแยกส่วนได้					
	SNL	Large SNL	SDG	SONL	SAF	SDAF
ขนาดเส้นผ่านศูนย์กลาง						
ตั้งแต่, ม.ม.	20	115	125	75	40	85
จนถึง, ม.ม.	160	530	710	220	220	530
ตั้งแต่, นิ้ว	3/4	5.9375		2.9375	1.1875	2.9375
จนถึง, นิ้ว	5.5	19.5		8.9375	10.4375	19.5
ชนิดดัดบล็อกป็น						
เมื่อกลมปรับแนวได้เอง	12(K), 23(K), 13(K), 23(K)	-	-	22(K)	12(K), 13(K)	-
เมื่อกัดสองแถว	222(K), 232(K), 213(K), 223(K)	230(K), 231(K), 232(K)	222(K), 223(K), 230(K), 231(K), 232(K), 240(K), 241(K)	222(K)	222(K), 223(K), 230(K)	X
เมื่อกัดแถวเดียว, คาร์บ	C 22(K), C 32(K), C23(K)	C 30(K), C 31(K), C 32(K)	-	C 22(K)	C 22(K), C 23(K), C 30(K)	X
วิธีการติดตั้ง						
บนปลอกปรับขนาด	X	X	X	X	X	X
บนปลอกสวมเพลลา	X	-	X	-	X	-
บนเพลลาเรียบทรงกระบอก	X	X	X	X	X	X
การหล่อลิ้น						
จาระบี	X	X	X	-	X	X
น้ำมัน	X	X	-	X	X	X
การกันรั่ว						
ซีลสักหลาด	-	-	X	-	X	X
ซีลลาบิรินทร์	TSN..S	TS..	X	-	X	X
ซีลยางสี่ขอบ	TSN..L	-	-	-	-	-
ซีลยางขอบคู่	TSN..G	-	-	-	-	-
ซีลวีริง	TSN..A	-	-	-	-	-
ซีลยางขอบเดี่ยว	-	-	-	-	X	X
ซีลทาโคไนต์	TSN..ND	TNF..	-	-	X	X
ซีลน้ำมัน	X	X	-	TSO..	X	X
วัสดุ						
เหล็กหล่อสีเทา	X	X	X (SDGC...)	X	X	X
เหล็กหล่อกราไฟต์กลม	X (SSNLD..)	X (SNLD..)	X (SDGD...)	-	X (SAFD..)	-
เหล็กเหนียวหล่อ	-	-	X (SDGS...)	-	X (SAFS..)	X
ฝาปิดปลายเพลลา	ASNH..	ETS..	-	ECO..	EPR..	EPR..

	เสื้อแบบพลัมเมอร์บดชนิดชิ้นเดียวแยกส่วนไม่ได้			เสื้อแบบหน้าแปลน			เสื้อแบบเทคอัพ
	SBD	TVN	TN	7225(00)	FNL	I-1200(00)	THD
ขนาดเส้นผ่านศูนย์กลาง							
ตั้งแต่, ม.ม.	90	20	20	20	20	20	50
จนถึง, ม.ม.	420	75	60	100	100	60	400
ตั้งแต่, นิ้ว							
จนถึง, นิ้ว							
ชนิดดลัปลูกปืน							
เม็ดกลมปรับแนวได้เอง	-	12, 13	112	12 K, 22 K	12 K, 22 K	112	
เม็ดโค้งสองแถว	230(K), 231(K), 222(K), 232(K)	213	-	222 K	222 K	-	230(K), 231(K), 232(K), 222(K)
เม็ดโค้งแถวเดียว, คาร์บ	C 30(K), C 31(K), C 22(K), C 32(K)	-	-	C 22 K	C 22 K	-	C 30(K), C31(K), C32(K), C22(K)
วิธีการติดตั้ง							
บนปลอกปรับขนาด	X	-	-	X	X	-	X
บนปลอกสวมเวลา	-	-	-	-	-	-	-
บนเพลารียบทรงกระบอก	X	X	X	-	-	X	X
การหล่อลื่น							
จาระบี	X	X	X	X	X	X	X
น้ำมัน	-	-	-	-	-	-	-
การกันรั่ว							
ซีลลักษณะลาด	-	FS., FS.B.	FS.	FS.	-	FS.	-
ซีลลาบิรันธ	X						X
ซีลยางสี่ขอบ	-						-
ซีลยางขอบคู่	-	-	-	-	TFL.	-	-
ซีลวีริง	-	-	-	-	-	-	-
ซีลยางขอบเดี่ยว	-	-	-	-	-	-	-
ซีลทาโคไนต์	-	-	-	-	-	-	-
ซีลน้ำมัน	-	-	-	-	-	-	-
วัสดุ							
เหล็กหล่อสีเทา	X (SBDC.)	X	X	X	X	X	X
เหล็กหล่อกราไฟต์กลม	X (SBDD.)	-	-	-	-	-	X
เหล็กเหนียวหล่อ	X (SBDS.)	-	-	-	-	-	X
ฝาปิดปลายเพลลา	-	-	-	-	-	-	

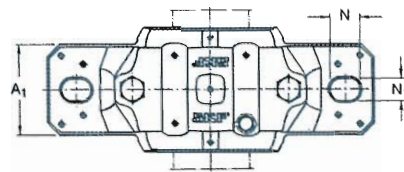
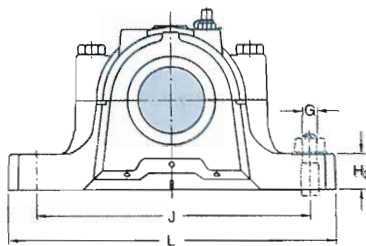


ตัวเสียดลบลูกปืน รุ่นใหม่ SNL : ทดแทนรุ่น SNH

SNL PLUMMER BLOCK HOUSINGS



Double-lip seals
G design



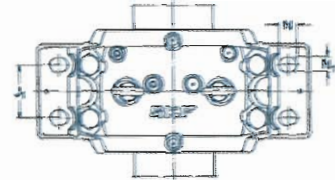
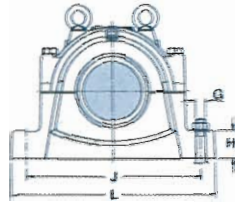
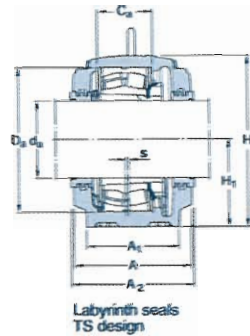
รหัสสินค้า	ราคาตัวละ	ขนาดเป็นนิ้ว							
		d_s	d_s , inch	A	H	H1	J	L	G
SNL									
SNL 207	2,874.-	35	-	82	93	50	150	185	12
SNL 208-307	3,120.-	35, 40	-	85	108	60	170	205	12
SNL 209	3,297.-	45	-	85	109	60	170	205	12
SNL 210	3,310.-	50	-	90	113	60	170	205	12
SNL 211	4,526.-	55	-	95	128	70	210	255	16
SNL 212	4,592.-	60	-	105	134	70	210	255	16
SNL 213	5,747.-	65	-	110	149	80	230	275	16
SNL 215	6,108.-	75	-	115	155	80	230	280	16
SNL 216	7,386.-	80	-	120	177	95	260	315	20
SNL 217	8,467.-	85	-	125	183	95	260	320	20
SNL 218	8,975.-	90	-	140	194	100	290	345	20
SNL 506-605	4,298.-	20, 25, 30	3/4", 15/16", 1"	77	89	50	150	185	12
SNL 506-605 K7	7,480.-	20, 25, 30	3/4", 15/16", 1"	77	89	50	150	185	12
SNL 507-606	2,344.-	25, 30, 35	15/16", 1", 1.1/8", 1.3/16"	82	93	50	150	185	12
SNL 507-606 K7	3,081.-	25, 30, 35	15/16", 1", 1.1/8", 1.3/16"	82	93	50	150	185	12
SNL 508-607	2,475.-	30, 35, 40	1.1/8", 1.3/16", 1.1/4", 1.3/8"	85	107, 108	60	170	205	12
SNL 508-607 K7	3,303.-	30, 35, 40	1.1/8", 1.3/16", 1.1/4", 1.3/8"	85	108	60	170	205	12
SNL 509	2,617.-	40	1.7/16", 1.1/2"	85	109	60	170	205	12
SNL 509 K7	3,411.-	40	1.7/16", 1.1/2"	85	109	60	170	205	12
SNL 510-608	2,816.-	35, 45, 50	1.1/4", 1.3/8", 1.11/16", 1.3/4"	90	113	60	170	205	12
SNL 510-608 K7	3,383.-	35, 45, 50	1.1/4", 1.3/8", 1.11/16", 1.3/4"	90	113	60	170	205	12
SNL 511-609	3,405.-	40, 45, 50, 55	1.7/16", 1.15/16", 1.1/2", 2"	95	127, 128	70	210	255	16
SNL 511-609 K7	4,221.-	40, 45, 50, 55	1.7/16", 1.15/16", 1.1/2", 2"	95	127, 128	70	210	255	16
SNL 512-610	3,703.-	45, 50, 55, 60	1.11/16", 1.3/4", 2.1/8"	105	133, 134	70	210	255	16
SNL 512-610 K7	4,766.-	45, 50, 55, 60	1.11/16", 1.3/4", 2.1/8"	105	133, 134	70	210	255	16
SNL 513-611	4,324.-	45, 50, 55, 60	1.15/16", 2", 2.3/16", 2.1/4"	110	148, 149	80	230	275	16
SNL 513-611 K7	5,121.-	45, 50, 55, 60	1.15/16", 2", 2.3/16", 2.1/4"	110	148, 149	80	230	275	16
SNL 515-612	4,596.-	55, 60, 65, 75	2.1/8", 2.1/2", 2.7/16"	115	154, 155	80	230	280	16
SNL 515-612 K7	4,962.-	55, 60, 65, 75	2.1/8", 2.1/2", 2.7/16"	115	154, 155	80	230	280	16
SNL 516-613	5,658.-	60, 65, 70, 80	2.3/16", 2.1/4", 2.11/16", 2.3/4"	120	175, 177	95	260	315	20
SNL 516-613 K7	6,239.-	60, 65, 70, 80	2.3/16", 2.1/4", 2.11/16", 2.3/4"	120	175, 177	95	260	315	20

หมายเหตุ:

- 1) สำหรับรายการที่ไม่มีราคาสินค้าแสดงไว้ในสมุดราคานี้ กรุณาสอบถามราคาจาก บริษัท เอส เค เอพ (ประเทศไทย) จำกัด หรือจากผู้แทนจำหน่ายอย่างเป็นทางการของ SKF
- 2) SKF ยังมีผลิตภัณฑ์อีกมากมายที่ไม่สามารถระบุไว้ในสมุดราคาเล่มนี้ได้หมด หากท่านต้องการทราบรายละเอียด ขนาด และชนิดของสินค้า กรุณาติดต่อสอบถามได้ที่ บริษัท เอส เค เอพ (ประเทศไทย) จำกัด หรือจากผู้แทนจำหน่ายอย่างเป็นทางการของ SKF

ตัวเล็กลับลูกปืน สำหรับงานหนัก : ทดแทนรุ่น SD

SNL HEAVY DUTY HOUSINGS



รหัสสินค้า	ราคาตัวละ	ขนาดเป็นนิ้ว						
		d_a	A	H	H_1	J	L	G
SNL 3XXX								
SNL 3134	71,769.-	150	230	333	170	430	510	24
SNL 3136	83,482.-	160	240	353	180	450	530	24
SNL 3138	98,602.-	170	260	375	190	480	560	24
SNL 3140	125,090.-	180	280	411	210	510	610	30
SNL 3144	134,571.-	200	290	434	220	540	640	30



หมายเหตุ:

- 1) สำหรับรายการที่ไม่มีราคาสินค้าแสดงไว้ในสมุดรายนี้อ กรุณาสอบถามราคาจาก บริษัท เอส เค เอฟ (ประเทศไทย) จำกัด หรือจากผู้แทนจำหน่ายอย่างเป็นทางการของ SKF
- 2) SKF ยังมีผลิตภัณฑ์อีกมากมายที่สามารถระบุไว้ในสมุดรายนี้อได้หมด หากท่านต้องการทราบรายละเอียด ขนาด และชนิดของสินค้า กรุณาติดต่อสอบถามได้ที่ บริษัท เอส เค เอฟ (ประเทศไทย) จำกัด หรือจากผู้แทนจำหน่ายอย่างเป็นทางการของ SKF

รหัสสินค้า	ราคาตัวละ	ขนาดเป็นนิ้ว							
		d_a	d_a , inch	A	H	H1	J	L	G
SNL 517	8,025.-	70, 75	2.15/16", 3"	125	183	95	260	320	20
SNL 517 K7	7,602.-	70, 75	2.15/16", 3"	125	183	95	260	320	20
SNL 518-615	9,117.-	65, 75, 80, 90	2.7/16", 2.1/2", 3.3/16", 3.1/4"	140	193, 194	100	290	345	20
SNL 518-615 K7	8,496.-	65, 75, 80, 90	2.7/16", 2.1/2", 3.3/16", 3.1/4"	140	193, 194	100	290	345	20
SNL 519-616	10,537.-	70, 80, 85	2.11/16", 2.3/4"	145	210, 212	112	290	345	20
SNL 519-616 K7	11,649.-	70, 80, 85	2.11/16", 2.3/4"	145	210, 212	112	290	345	20
SNL 520-617	11,872.-	75, 85, 90, 100	2.15/16", 3", 3.7/16", 3.1/2"	160	215, 218	112	320	380	24
SNL 520-617 K7	11,974.-	75, 85, 90, 100	2.15/16", 3", 3.7/16", 3.1/2"	160	215, 218	112	320	380	24
SNL 522-619	16,123.-	85, 95, 100, 110	3.1/4", 3.15/16", 4"	175	239, 242	125	350	410	24
SNL 522-619 K7	13,833.-	85, 95, 100, 110	3.1/4", 3.15/16", 4"	175	239, 242	125	350	410	24
SNL 524-620	18,945.-	90, 100, 110, 120	3.7/16", 3.1/2", 4.3/16", 4.1/4"	185	271	140	350	410	24
SNL 524-620 K7	18,548.-	90, 100, 110, 120	3.7/16", 3.1/2", 4.3/16", 4.1/4"	185	271	140	350	410	24
SNL 526	24,937.-	115, 130	4.7/16", 4.1/2"	190	290	150	380	445	24
SNL 526 K7	18,511.-	115, 130	4.7/16", 4.1/2"	190	290	150	380	445	24
SNL 528	30,157.-	125, 140	4.15/16", 5"	205	302	150	420	500	30
SNL 528 K7	26,142.-	125, 140	4.15/16", 5"	205	302	150	420	500	30
SNL 530	37,076.-	135, 150	5.3/16", 5.1/4"	220	323	160	450	530	30
SNL 530 K7	40,450.-	135, 150	5.3/16", 5.1/4"	220	323	160	450	530	30
SNL 532	46,361.-	140, 160	5.7/16", 5.1/2"	235	344	170	470	550	30
SNL 532 K7	48,716.-	140, 160	5.7/16", 5.1/2"	235	344	170	470	550	30



THAI-INTER
Electric Industries

หมายเหตุ:

- 1) สำหรับรายการที่ไม่มีราคาสินค้าแสดงไว้ในสมุดรายนี้อ กรุณาสอบถามราคาจาก บริษัท เอส เค เอฟ (ประเทศไทย) จำกัด หรือจากตัวแทนจำหน่ายอย่างเป็นทางการของ SKF
- 2) SKF ยังมีผลิตภัณฑ์อีกมากมายที่ไม่สามารถระบุไว้ในสมุดรายนี้อได้หมด หากท่านต้องการทราบรายละเอียด ขนาด และชนิดของสินค้า กรุณาติดต่อสอบถามได้ที่ บริษัท เอส เค เอฟ (ประเทศไทย) จำกัด หรือจากตัวแทนจำหน่ายอย่างเป็นทางการของ SKF

ซีลกันฝุ่น ใช้กับตัวเลื้อตลับลูกปืน

SEALS FOR BEARING HOUSINGS

รหัสสินค้า	ราคาตัวละ	รหัสสินค้า	ราคาตัวละ
<u>TSN</u>		TSN 311 A	863.-
TSN 207 A	706.-	TSN 311 G	703.-
TSN 208 A	723.-	TSN 312 A	1,062.-
TSN 209 A	773.-	TSN 312 G	694.-
		TSN 312 S	8,826.-
TSN 212 A	909.-	TSN 313 A	1,112.-
TSN 215 G	784.-	TSN 313 G	780.-
		TSN 314 A	1,242.-
TSN 216 G	853.-	TSN 314 G	865.-
TSN 216 S	10,572.-	TSN 315 A	1,279.-
TSN 217 A	1,381.-	TSN 315 G	936.-
TSN 217 G	907.-	TSN 315 S	6,976.-
TSN 218 G	945.-		
TSN 218 S	9,233.-	TSN 316 A	2,165.-
TSN 220 A	2,183.-	TSN 316 G	1,414.-
TSN 220 G	1,856.-	TSN 316 S	11,727.-
TSN 220 S	9,477.-	TSN 317 A	2,339.-
		TSN 317 G	1,470.-
TSN 222 A	2,505.-	TSN 319 A	2,384.-
TSN 222 G	2,006.-	TSN 320 A	3,236.-
TSN 222 S	11,157.-		
TSN 224 A	2,955.-	TSN 505 C	389.-
TSN 224 G	2,363.-	TSN 505 G	311.-
TSN 224 S	11,418.-		
		TSN 506 A	516.-
TSN 226 A	3,114.-	TSN 506 C	447.-
TSN 226 G	2,636.-	TSN 506 G	354.-
TSN 228 A	3,744.-	TSN 506 S	3,978.-
TSN 228 G	3,147.-		
TSN 228 S	11,558.-	TSN 507 A	594.-
TSN 230 A	4,083.-	TSN 507 C	473.-
TSN 230 G	3,452.-	TSN 507 S	3,049.-
TSN 232 G	3,791.-	TSN 508 A	599.-
		TSN 508 C	565.-
TSN 305 G	569.-	TSN 508 S	3,266.-
TSN 306 G	512.-	TSN 509 A	637.-
TSN 307 G	580.-	TSN 509 C	655.-
TSN 308 A	718.-	TSN 509 GE	-
TSN 308 G	585.-	TSN 509 S	3,229.-
TSN 309 A	764.-		
TSN 309 G	625.-	TSN 510 A	692.-
TSN 310 A	822.-	TSN 510 C	709.-
TSN 310 G	637.-	TSN 510 S	3,276.-

หมายเหตุ:

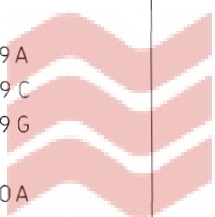
- 1) สำหรับรายการที่ไม่มีราคาสินค้าแสดงไว้ในสมุดรายนี้อ กรุณาสอบถามราคาจาก บริษัท เอส เค เอฟ (ประเทศไทย) จำกัด หรือจากผู้นำจำหน่ายอย่างเป็นทางการของ SKF
- 2) SKF ยังมีผลิตภัณฑ์อีกมากมายที่ไม่สามารถระบุไว้ในสมุดรายนี้อได้หมด หากท่านต้องการทราบรายละเอียด ขนาด และชนิดของสินค้า กรุณาติดต่อสอบถามได้ที่ บริษัท เอส เค เอฟ (ประเทศไทย) จำกัด หรือจากผู้นำจำหน่ายอย่างเป็นทางการของ SKF

รหัสสินค้า	ราคาตัวละ	รหัสสินค้า	ราคาตัวละ
TSN 511 A	781.-	TSN 526 A	2,968.-
TSN 511 C	623.-	TSN 526 C	3,424.-
TSN 511 S	3,331.-	TSN 526 G	4,183.-
		TSN 526 S	9,532.-
TSN 512 A	868.-		
TSN 512 C	761.-	TSN 528 A	3,466.-
TSN 512 S	3,892.-	TSN 528 C	3,575.-
		TSN 528 G	4,566.-
TSN 513 A	953.-	TSN 528 S	9,768.-
TSN 513 C	835.-		
TSN 513 GE	-	TSN 530 A	4,476.-
TSN 513 S	3,530.-	TSN 530 C	4,070.-
		TSN 530 G	4,878.-
TSN 515 A	1,041.-	TSN 530 S	10,650.-
TSN 515 C	917.-		
TSN 515 GE	-	TSN 532 A	4,926.-
TSN 515 S	3,641.-	TSN 532 C	4,893.-
		TSN 532 G	6,256.-
TSN 516 A	1,126.-	TSN 532 S	11,239.-
TSN 516 C	1,035.-		
TSN 516 S	3,719.-	TSN 605 G	365.-
TSN 517 A	1,210.-	TSN 606 A	571.-
TSN 517 C	1,161.-	TSN 606 C	498.-
TSN 517 S	3,894.-	TSN 606 G	376.-
TSN 518 A	1,425.-	TSN 607 A	627.-
TSN 518 C	1,328.-	TSN 607 C	546.-
TSN 518 GE	-	TSN 607 G	382.-
TSN 518 ND	-		
TSN 518 S	5,499.-	TSN 608 A	697.-
		TSN 608 C	642.-
TSN 519 A	2,003.-	TSN 608 G	429.-
TSN 519 C	1,928.-		
TSN 519 S	7,679.-	TSN 609 A	781.-
		TSN 609 C	719.-
TSN 520 A	2,311.-	TSN 609 G	841.-
TSN 520 C	2,158.-		
TSN 520 GE	-	TSN 610 A	868.-
TSN 520 S	6,625.-	TSN 610 C	731.-
		TSN 610 G	886.-
TSN 522 A	2,355.-	TSN 610 S	12,415.-
TSN 522 C	2,526.-		
TSN 522 ND	-	TSN 611 A	953.-
TSN 522 S	7,190.-	TSN 611 C	880.-
		TSN 611 G	976.-
TSN 524 A	2,590.-	TSN 611 S	11,011.-
TSN 524 C	3,074.-		
TSN 524 G	3,813.-		
TSN 524 S	8,048.-		

หมายเหตุ:

- 1) สำหรับรายการที่ไม่มีราคาสินค้าแสดงไว้ในสมุดราคานี้ กรุณาสอบถามราคาจาก บริษัท เอส เค ออฟ (ประเทศไทย) จำกัด หรือจากผู้แทนจำหน่ายอย่างเป็นทางการของ SKF
- 2) SKF ยังมีผลิตภัณฑ์อีกมากมายที่ไม่สามารถระบุไว้ในสมุดราคาเล่มนี้ได้หมด หากท่านต้องการทราบรายละเอียด ขนาด และชนิดของสินค้า กรุณาติดต่อสอบถามได้ที่ บริษัท เอส เค ออฟ (ประเทศไทย) จำกัด หรือจากผู้แทนจำหน่ายอย่างเป็นทางการของ SKF

รหัสสินค้า	ราคาตัวละ	รหัสสินค้า	ราคาตัวละ
TSN 612 A	1,108.-		
TSN 612 C	966.-		
TSN 612 G	956.-		
TSN 613 A	1,126.-		
TSN 613 C	1,035.-		
TSN 613 G	1,270.-		
TSN 613 S	11,102.-		
TSN 615 A	1,382.-		
TSN 615 C	1,399.-		
TSN 615 G	1,579.-		
TSN 615 S	15,354.-		
TSN 616 A	2,003.-		
TSN 616 C	1,749.-		
TSN 616 G	1,951.-		
TSN 616 S	18,532.-		
TSN 617 A	2,129.-		
TSN 617 C	1,944.-		
TSN 617 G	2,781.-		
TSN 617 S	15,893.-		
TSN 619 A	2,287.-		
TSN 619 C	3,242.-		
TSN 619 G	1,420.-		
TSN 620 A	2,757.-		
TSN 620 C	3,809.-		
TSN 620 G	1,744.-		
TSN 620 S	25,566.-		



THAI-INTER
Electric Industries

หมายเหตุ:

- 1) สำหรับรายการที่ไม่มีราคาสินค้าแสดงไว้ในสมุดรายนี้อ กรุณาสอบถามราคาจาก บริษัท เอส เค เอฟ (ประเทศไทย) จำกัด หรือจากผู้แทนจำหน่ายอย่างเป็นทางการของ SKF
- 2) SKF ยังมีผลิตภัณฑ์อีกมากมายที่สามารถระบุไว้ในสมุดรายนี้อได้หมด หากท่านต้องการทราบรายละเอียด ขนาด และชนิดของสินค้า กรุณาติดต่อสอบถามได้ที่ บริษัท เอส เค เอฟ (ประเทศไทย) จำกัด หรือจากผู้แทนจำหน่ายอย่างเป็นทางการของ SKF

