

EasyPactETMZC

EZC100H 1P : 25 kA
ที่ 240Vac



100 Amp frame 1 Pole

Ampere Rating พิกัดกระแส	Catalog No. รุ่น	Unit Price ราคา/หน่วย (บาท)
15	EZC100H1015	
20	EZC100H1020	2,200.-
25	EZC100H1025	
30	EZC100H1030	
40	EZC100H1040	
50	EZC100H1050	2,300.-
60	EZC100H1060	
75	EZC100H1075	
80	EZC100H1080	
100	EZC100H1100	2,900.-

EasyPactETMZC

EZC100H 2P : 30 kA
ที่ 415Vac



100 Amp frame 2 Pole

Ampere Rating พิกัดกระแส	Catalog No. รุ่น	Unit Price ราคา/หน่วย (บาท)
15	EZC100H2015	
20	EZC100H2020	
25	EZC100H2025	2,300.-
30	EZC100H2030	
40	EZC100H2040	
50	EZC100H2050	
60	EZC100H2060	
75	EZC100H2075	2,400.-
80	EZC100H2080	
100	EZC100H2100	3,000.-

EasyPactETMZC

EZC100B : 7.5 kA
EZC100F : 10 kA
EZC100N : 15 kA
EZC100H : 30 kA
ที่ 415Vac



100 Amp frame 3 Pole

Ampere Rating พิกัดกระแส	Catalog No. รุ่น	Unit Price ราคา/หน่วย (บาท)	Catalog No. รุ่น	Unit Price ราคา/หน่วย (บาท)
15	EZC100B3015		EZC100F3015	
20	EZC100B3020	2,500.-	EZC100F3020	2,900.-
25	EZC100B3025		EZC100F3025	
30	EZC100B3030		EZC100F3030	
40	EZC100B3040	2,600.-	EZC100F3040	3,000.-
50	EZC100B3050		EZC100F3050	
60	EZC100B3060		EZC100F3060	
75	-	2,700.-	EZC100F3075	4,000.-
80	-		EZC100F3080	
100	-		EZC100F3100	4,200.-

Ampere Rating พิกัดกระแส	Catalog No. รุ่น	Unit Price ราคา/หน่วย (บาท)	Catalog No. รุ่น	Unit Price ราคา/หน่วย (บาท)
15	EZC100N3015		EZC100H3015	
20	EZC100N3020	4,800.-	EZC100H3020	5,600.-
25	EZC100N3025		EZC100H3025	
30	EZC100N3030		EZC100H3030	
40	EZC100N3040	4,900.-	EZC100H3040	5,700.-
50	EZC100N3050		EZC100H3050	
60	EZC100N3060		EZC100H3060	
75	EZC100N3075	5,000.-	EZC100H3075	5,900.-
80	EZC100N3080		EZC100H3080	
100	EZC100N3100	5,100.-	EZC100H3100	6,000.-

EasyPactEZC™

EZC250H 2 pole : 36 kA
ที่ 415Vac



250 Amp frame 2 Pole

Ampere Rating พิกัดกระแส	Catalog No. รุ่น	Unit Price ราคา/หน่วย (บาท)
100	EZC250H2100	
125	EZC250H2125	9,400.-
150	EZC250H2150	
160	EZC250H2160	
175	EZC250H2175	
200	EZC250H2200	13,130.-
225	EZC250H2225	
250	EZC250H2250	15,000.-

EasyPactEZC™

EZC250F : 18 kA
EZC250N : 25 kA
EZC250H : 36 kA
ที่ 415Vac



250 Amp frame 3 Pole

Ampere Rating พิกัดกระแส	Catalog No. รุ่น	Unit Price ราคา/หน่วย (บาท)	Catalog No. รุ่น	Unit Price ราคา/หน่วย (บาท)
100	EZC250F3100		EZC250N3100	
125	EZC250F3125	7,200.-	EZC250N3125	10,600.-
150	EZC250F3150		EZC250N3150	
160	EZC250F3160		EZC250N3160	
175	EZC250F3175		EZC250N3175	
200	EZC250F3200	8,500.-	EZC250N3200	10,700.-
225	EZC250F3225		EZC250N3225	
250	EZC250F3250	9,600.-	EZC250N3250	11,000.-

Ampere Rating พิกัดกระแส	Catalog No. รุ่น	Unit Price ราคา/หน่วย (บาท)
100	EZC250H3100	
125	EZC250H3125	11,300.-
150	EZC250H3150	
160	EZC250H3160	
175	EZC250H3175	
200	EZC250H3200	15,000.-
225	EZC250H3225	
250	EZC250H3250	15,600.-

EasyPactEZC™

EZC400N : 36 kA
EZC400H : 50 kA
ที่ 400/415Vac



400 Amp frame 3 Pole

Ampere Rating พิกัดกระแส	Catalog No. รุ่น	Unit Price ราคา/หน่วย (บาท)	Catalog No. รุ่น	Unit Price ราคา/หน่วย (บาท)
250	EZC400N3250		EZC400H3250	
300	EZC400N3300		EZC400H3300	
320	EZC400N3320	22,800.-	EZC400H3320	23,200.-
350	EZC400N3350		EZC400H3350	
400	EZC400N3400		EZC400H3400	



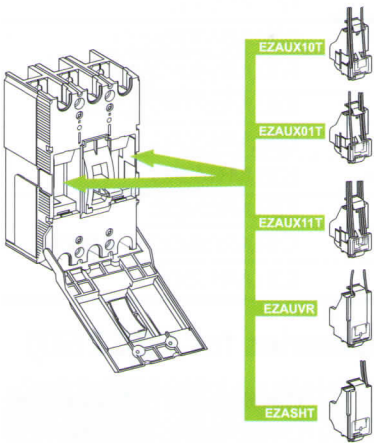
EasyBox

EasyBox

กล่องใส่ EasyPactEZC™ เซอร์กิตเบรกเกอร์ เหมาะสำหรับติดตั้งใช้งานในอาคาร สามารถใช้งานร่วมกับ EasyPactEZC™ เซอร์กิตเบรกเกอร์ ขนาด 100 แอมป์เฟรม ได้ทั้งขนาด 1 Pole, 2 Pole และ 3 Pole, 240/415Vac, kA

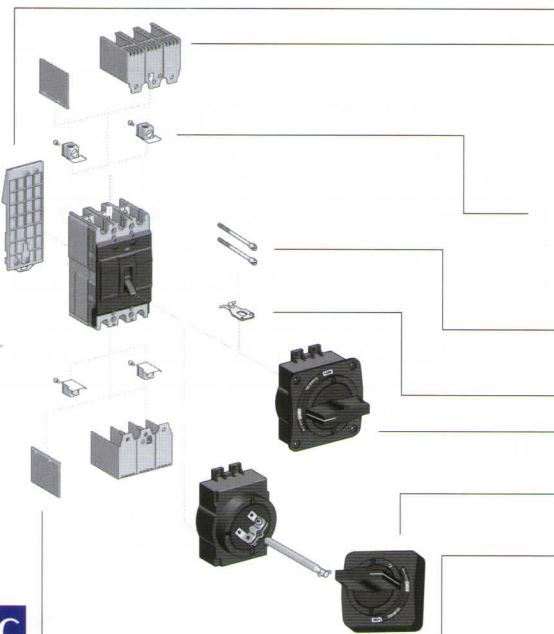
Catalog รุ่น	Unit Price ราคา/หน่วย (บาท) (ไม่รวมเบรกเกอร์)
EZBOX100	710.-

อุปกรณ์ประกอบเบรกเกอร์ EZC100 (Electrical Auxiliaries for EZC100)



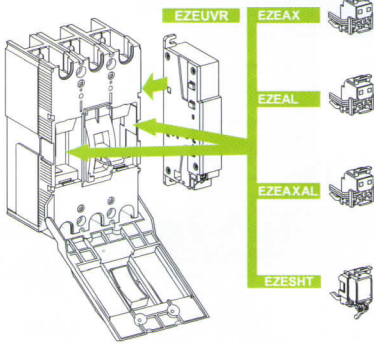
Description รายละเอียดสินค้า	Catalog No. รหัสสินค้า	Unit Price ราคา/หน่วย (บาท)
Auxiliary switch	Auxiliary switch (AX)	EZAUX10 1,900.-
- แสดงสถานะ	Alarm switch (AL)	EZAUX01 1,900.-
ชองเบรกเกอร์	Auxiliary switch/Alarm switch (AX/AL)	EZAUX11 2,000.-
Shunt trip (SHT) - เซ็นทริป	100-130 VAC	EZASHT100AC 2,900.-
	200-277 VAC	EZASHT200AC
	380-480 VAC	EZASHT380AC
Under Voltage Release (UVR) - อุปกรณ์สั่งปลดวงจรเมื่อแรงดันของระบบต่ำกว่าค่าที่กำหนดไว้	24 VDC	EZASHT024DC 2,900.-
	48 VDC	EZASHT048DC
	100-130 VAC	EZAUVR110AC 4,000.-
200-240 VAC	EZAUVR200AC	
	277 VAC	EZAUVR277AC
	380-415 VAC	EZAUVR380AC
	440-480 VAC	EZAUVR440AC
DC	24 VDC	EZAUVR024DC 3,890.-
	48 VDC	EZAUVR048DC
	125 VDC	EZAUVR125DC

อุปกรณ์เสริมเบรกเกอร์ EZC100 (Accessories for EZC100)



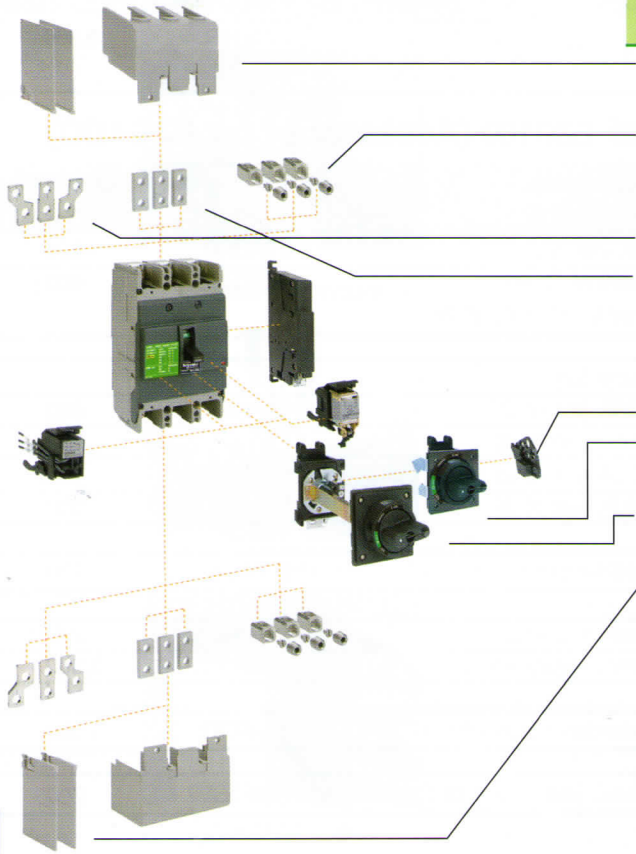
Description รายละเอียดสินค้า	Catalog No. รหัสสินค้า	Unit Price ราคา/หน่วย (บาท)
Din Rail Adaptor	EZADINR	400.-
Terminal Shield 3-pole only (set of 2)	EZATSHD3P	400.-
Cable lug		
50A (set of 2)	EZALUG0502	500.-
50A (set of 3)	EZALUG0503	700.-
100A (set of 2)	EZALUG1002	500.-
100A (set of 3)	EZALUG1003	600.-
Sealing Screw (set of 2)	EZASSCR	170.-
Padlock Device	EZALOCK	200.-
Direct Rotary Handle	EZAROTDS	2,000.-
Extended Rotary Handle	EZAROTE	3,300.-
Phase Barrier (Set of 2)	EZAFASB2	200.-

อุปกรณ์ประกอบเบรกเกอร์ EZC250 (Electrical Auxiliaries for EZC250)



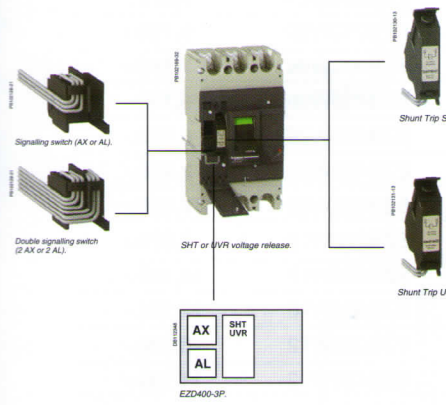
	Description รายละเอียดสินค้า	Catalog No. รหัสสินค้า	Unit Price ราคา/หน่วย (บาท)	
Auxiliary switch - แสดงสถานะ ของเบรกเกอร์	Auxiliary switch (AX)	EZEAX	2,000.-	
	Alarm switch (AL)	EZEAL	2,100.-	
	Auxiliary switch/Alarm switch (AX/AL)	EZEAXAL	2,200.-	
Shunt trip (SHT) - ชี้นทรูป	AC 50/60 HZ	100-120 VAC	EZESHT100AC	
		120-130 VAC	EZESHT120AC	
		200-240 VAC	EZESHT200AC	3,300.-
		277 VAC	EZESHT277AC	
		380-440 VAC	EZESHT400AC	
	DC	440-480 VAC	EZESHT440AC	
		24 VDC	EZESHT024DC	3,150.-
		48 VDC	EZESHT048DC	
		Under Voltage Release (UVR)		
		AC 50/60 HZ	100-130 VAC	EZEUVR110AC
200-240 VAC	EZEUVR200AC			
277 VAC	EZEUVR277AC		4,800.-	
380-415 VAC	EZEUVR400AC			
440-480 VAC	EZEUVR440AC			
DC	24 VDC	EZEUVR024DC		
	48 VDC	EZEUVR048DC	4,800.-	
	125 VDC	EZEUVR125DC		

อุปกรณ์เสริมเบรกเกอร์ EZC250 (Accessories for EZC250)



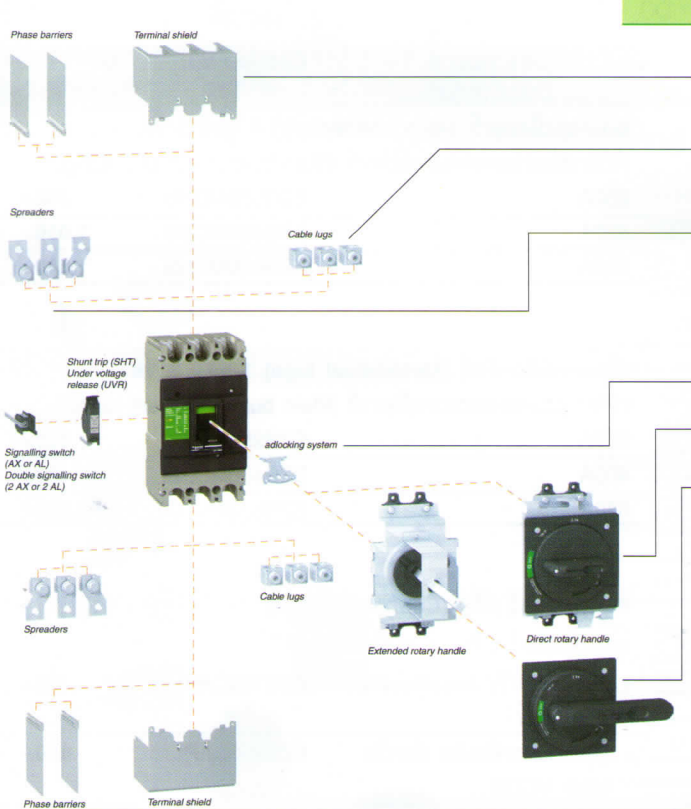
Description รายละเอียดสินค้า	Catalog No. รหัสสินค้า	Unit Price ราคา/หน่วย (บาท)
Terminal Shield (250A 3pcs)	EZETSHD3P	400.-
Cable lug	EZELUG2503	800.-
Spreaders	EZESPDR3P	870.-
Straight Extensions	EZETEX	740.-
Padlock Device	EZELOCK	200.-
Direct Rotary Handle	EZEROTDS	2,200.-
Extended Rotary Handle	EZEROTE	3,500.-
Phase Barrier (Set of 2)	EZEFASB2	200.-

อุปกรณ์ประกอบเบรกเกอร์ EZC 400 A (Electrical Auxiliaries for EZC400)



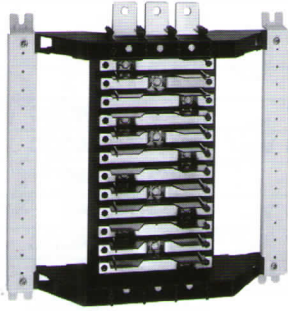
Description	Catalog No	Unit Price
รายละเอียดสินค้า	รหัสสินค้า	ราคา/หน่วย (บาท)
Signalling switch (AX or AL)	EZ4AUX	2,000.-
Double signalling switch (2 AX or 2 AL)	EZ4AUX2	2,600.-
SHT Shunt trip (SHT) Release - ชันท์ทริป	AC 24-48 V 100-240 V 277 V 380-480 V DC 24-48 V 100-220 V	EZ4SHT048ACDC EZ4SHT200ACDC EZ4SHT277AC EZ4SHT400AC EZ4SHT048ACDC EZ4SHT200ACDC 3,300.-
UVR Under Voltage Release - อุปกรณ์สั่งปลดวงจร เมื่อแรงดันของระบบ ต่ำกว่าค่าที่กำหนดไว้	AC 24 V 48 V 100-110 V 120-130 V 200-240 V 227 V 380-480 V DC 24 V 48 V 125 V	EZ4UVR024ACDC EZ4UVR048ACDC EZ4UVR110ACDC EZ4UVR130ACDC EZ4UVR200AC EZ4UVR277AC EZ4UVR400AC EZ4UVR024ACDC EZ4UVR048ACDC EZ4UVR130ACDC 4,900.-

อุปกรณ์เสริมเบรกเกอร์ EZC400 (Accessories for EZC400)

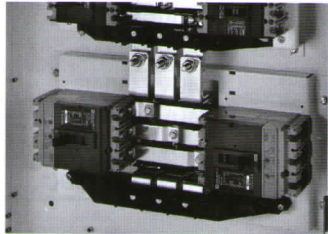


Description	Catalog No.	Unit Price
รายละเอียดสินค้า	รหัสสินค้า	ราคา/หน่วย (บาท)
Terminal Shield (250A 3pcs)	EZ4TSHD3P	1,300.-
Cable lug	EZ4LUG4003	2,700.-
Spreaders	EZ4SPDR73P	2,100.-
Padlock Device	EZ4LOCK	700.-
Direct Rotary Handle	EZ4ROTDS	4,900.-
Extended Rotary Handle	EZ4ROTE	8,100.-
Phase Barrier (Set of 2)	EZ4FASB2	500.-

อุปกรณ์บัสบาร์ (Busbar System)



EasyPactEZC™ Busbar EZB250W08



NBD and EasyPactEZC™ branch breaker extension 2 Ways

Description รายละเอียดสินค้า	Catalog No. รหัสสินค้า	Unit Price ราคา/หน่วย (บาท)
เมนบัสบาร์ (Main busbar)		
4 ช่อง	250A	EZB250W04 4,940.-
	400A	EZB400W04 6,410.-
	630A	EZB630W04 7,670.-
6 ช่อง	250A	EZB250W06 5,780.-
	400A	EZB400W06 7,560.-
	630A	EZB630W06 9,140.-
8 ช่อง	250A	EZB250W08 6,720.-
	400A	EZB400W08 8,930.-
	630A	EZB630W08 10,820.-
10 ช่อง	250A	EZB250W10 7,670.-
	400A	EZB400W10 10,190.-
	630A	EZB630W10 12,390.-
12 ช่อง	250A	EZB250W12 8,720.-
	400A	EZB400W12 11,130.-
	630A	EZB630W12 13,440.-

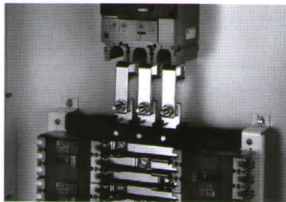
ชุดต่อเพิ่มสำหรับเบรกเกอร์ NBD และ EasyPactEZC™ (branch extension)

สำหรับต่อกับ EZB400 และ

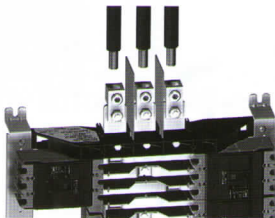
EZB630 EasyPactEZC™ บัสบาร์

2 ช่อง	EZBNS2	7,560.-
4 ช่อง	EZBNS4	9,870.-

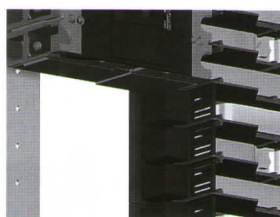
อุปกรณ์เสริมบัสบาร์ (Accessories)



Main Connectors



Mechanical lugs



Connector caps

Description รายละเอียดสินค้า	Catalog No. รหัสสินค้า	Unit Price ราคา/หน่วย (บาท)
เมนคอนเน็คเตอร์ (Main connectors) 1 ชุดมี 3 ชั้น		
พิกัดกระแสของของเมนบัสบาร์ (Main busbar current rating)		
250A	EZB250MCNS	740.-
400A	EZB400MCNS	1,050.-
630A	EZB630MCNS	1,680.-

เม็คแคนน็อค็อลล็กส์ (Mechanical lugs) 1 ชุดมี 3 ชั้น

พิกัดกระแสของของเมนบัสบาร์ (Main busbar current rating)

250A	EZB250MLUG	550.-
400A	EZB400MLUG	1,470.-
630A	EZB630MLUG	3,260.-

คอนเน็คเตอร์ แค็ป (Connector caps)

คอนเน็คเตอร์ แค็ป (1 ชุดมี 3 ชั้น)

- ช่องต่อสำหรับ EasyPactEZC™ เบรกเกอร์	EZB100CAP	390.-
- ชุดต่อวงจรเพิ่มเติม สำหรับ NBD MCCB	EZB250CAP	450.-

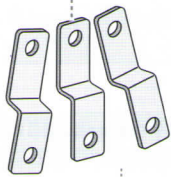
EasyPactEZC™

EasyBox

Phase barrier



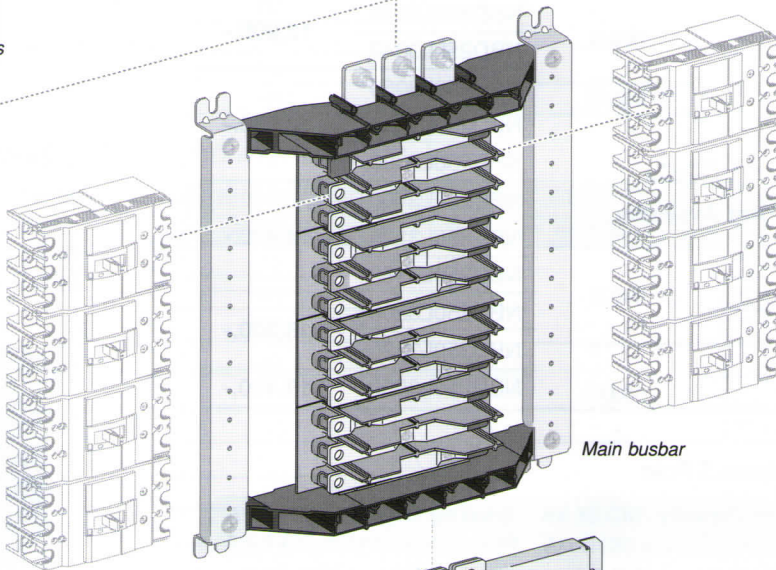
Main connectors



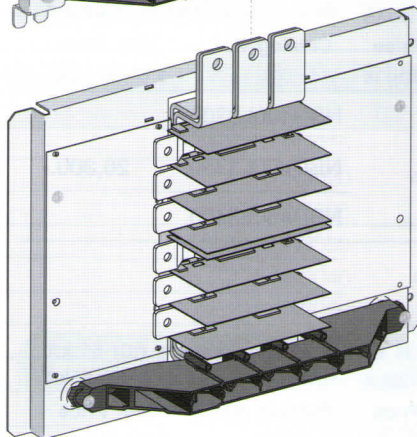
Mechanical lugs



Main busbar



NBD/EZC branch breaker extension



ထုတ်လုပ်, မော်ဒယ်အမျိုးအစား
စံနှုန်း IEC 60947-2

การเลือกรุ่นต่างๆ เพื่อการใช้งาน (Catalog Number)

NBD	250	L	3	25
Square D	Frame Size	Breaking	Number of	Amp. Ratings

ขนาด 250 แอมแปร์เฟรม

- พิกัดหนการะแสลัดวงจร (IC) 65 kA รุ่น NBD250L New Breaker 250A: 250 A frame Capacity pole 025 : 25 A, 040 : 40 A

ขนาด 400 แอมแปร์เฟรม

- พิกัดหนการะแสลัดวงจร (IC) 65 kA รุ่น NBD400L 400A: 400 A frame H : 36 kA 3 : 3-Pole 050 : 50 A, 063 : 63 A

ขนาด 630 แอมแปร์เฟรม

- พิกัดหนการะแสลัดวงจร (IC) 36 kA รุ่น NBD630H 630A: 630 A frame L : 65 kA 080 : 80 A, 100 : 100 A

- พิกัดหนการะแสลัดวงจร (IC) 65 kA รุ่น NBD630L 125 : 125 A, 160 : 160 A

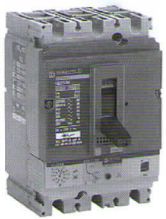
200 : 200 A, 225 : 225 A

250 : 250 A, 300 : 300 A

350 : 350 A, 400 : 400 A

500 : 500 A, 630 : 630 A

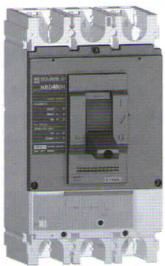
NBD 250 Amp frame 3 Pole



NBD250 3- Pole

Breaking Capacity (IC) 36 kA พิกัดหนการะแสลัดวงจร (IC) 36kA		Breaking Capacity (IC) 65 kA พิกัดหนการะแสลัดวงจร (IC) 65kA	
Ampere Rating	Catalog No.	Unit Price	Catalog No.
ขนาดแอมป์	รุ่น	ราคาต่อหน่วย	รุ่น
25			NBD250L3025
40			NBD250L3040
50			NBD250L3050
63			NBD250L3063
80	ไม่ได้ผลิต Not Available		NBD250L3080
100			NBD250L3100
125			NBD250L3125
160			NBD250L3160
200			NBD250L3200
225			NBD250L3225
250			NBD250L3250

NBD 400 Amp frame 3 Pole



NBD400 3-Pole

Breaking Capacity (IC) 36 kA พิกัดหนการะแสลัดวงจร (IC) 36kA		Breaking Capacity (IC) 65 kA พิกัดหนการะแสลัดวงจร (IC) 65kA	
Ampere Rating	Catalog No.	Unit Price	Catalog No.
ขนาดแอมป์	รุ่น	ราคาต่อหน่วย	รุ่น
300			NBD400L3300
350	ไม่ได้ผลิต Not Available		NBD400L3350
400			NBD400L3400

NBD 630 Amp frame 3 Pole



NBD630 3-Pole

Breaking Capacity (IC) 36 kA พิกัดหนการะแสลัดวงจร (IC) 36kA		Breaking Capacity (IC) 65 kA พิกัดหนการะแสลัดวงจร (IC) 65kA	
Ampere Rating	Catalog No.	Unit Price	Catalog No.
ขนาดแอมป์	รุ่น	ราคาต่อหน่วย	รุ่น
500	NBD630H3500	38,400.-	NBD630L3500
630	NBD630H3630		NBD630L3630

อุปกรณ์ประกอบเบรกเกอร์ (Electrical Auxiliaries)



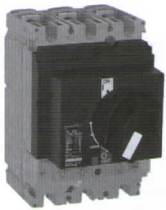
Changeover contacts



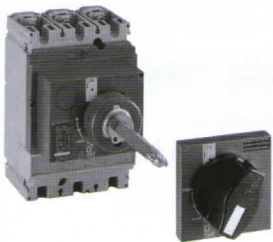
SHT or UVR voltage release

Description รายละเอียดสินค้า	Catalog No. รหัสสินค้า	Unit Price ราคา/หน่วย (บาท)
คอนแทกช่วยแสดงสถานะของเบรกเกอร์ (Auxiliary contact OF/SD)	29450	1,900.-
ชั้นปริป (MX shunt trip)	220/240 V 50/60 Hz LV429387	2,800.-
อุปกรณ์สั่งปลดวงจร เมื่อแรงดันของระบบ ต่ำกว่าค่าที่กำหนดไว้ MN under voltage release (UVR)	220/240 V 50/60 Hz LV429407	4,200.-

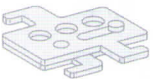
อุปกรณ์เสริมเบรกเกอร์ (Accessories)



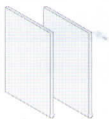
NBD with direct rotary handle



NBD with extended rotary handle



Padlocking device



Interphase barrier

Description รายละเอียดสินค้า	Catalog No. รหัสสินค้า	Unit Price ราคา/หน่วย (บาท)
ลูกบิด (Direct rotary handle)		
- NBD 250	LV429337	2,400.-
- NBD 400/630	LV432597	3,400.-
ชุดต่อขยายลูกบิด (Extended rotary handle)		
- NBD 250	LV429338	3,500.-
- NBD 400/630	LV432598	5,100.-
ชุดล็อกเบรกเกอร์ (Padlocking System)	29370	840.-
แผ่นป้องกันระหว่างเฟส (Phase barrier) สำหรับ		
- NBD250 (1ชุด มี 6 ชั้น)	LV429329	530.-
- NBD400/630 (1ชุด มี 6 ชั้น)	LV432570	1,100.-