



ปลอดภัย

- * ได้รับมาตรฐานนานาชาติ IEC 947-4-1
- * โครงสร้างของเบรกเกอร์ผ่านการทดสอบความ เป็นฉนวนแบบ impulse ทนแรงดันสูง 6 kV ทำให้ท่านมั่นใจได้ว่าจะไม่ถูกไฟฟ้าแรงดันสูง ทำอันตรายเหมือนการใช้เบรกเกอร์ชนิดอื่น
- * ใช้เทคโนโลยีแบบ current Limit ตัดวงจร รวดเร็วที่สุด เมื่อเกิดลัดวงจรจะไม่เกิดไฟไหม้ โรงงานท่าน เหมือนการใช้งานเบรกเกอร์ทั่วไป
- * ป้องกันมอเตอร์ไหม้ เมื่อไฟขาดเฟส ภายใน มีอุปกรณ์ตรวจจับติดตั้งมาแล้ว ไม่ต้องใช้รีเลย์ เพิ่ม

ประหยัด

- * สามารถเลือกใช้ได้ตรงตาม กระแสของมอ- ตอร์ไม่ต้องเพิ่มขนาดเหมือนเบรกเกอร์ทั่วไป ประหยัดสายไฟ บาร์ทองแดง ตู้ควบคุม
- * ภายในมีโอเวอร์โวลต์รีเลย์ในตัว สามารถต่อ ตรงสตาร์ทมอเตอร์ได้ หากใช้ร่วมกับคอน แทคเตอร์ ก็ไม่จำเป็นต้องซื้อโอเวอร์โวลต์ รีเลย์เพิ่มอีก
- * ภายในมีตัวตรวจจับไฟขาดเฟส ไฟแต่ละ เฟสไม่สมดุลอยู่แล้ว จึงไม่ต้องซื้อรีเลย์อิลด์ ทรอนิกส์เพิ่ม



TeSys Motor circuit breaker 15 kW

TeSys มอเตอร์เบรกเกอร์ขนาดไม่เกิน 15 กิโลวัตต์

GV2-ME มอเตอร์เบรกเกอร์ชนิดมีโอเวอร์โหลดในตัว

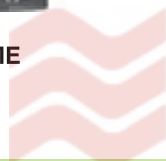
GV2-ME Thermal magnetic motor circuit breakers

- เปิดปิดวงจรด้วยปุ่มกดสตาร์ท-สตอป ให้ความสะดวกสบายในการควบคุมมอเตอร์โดยตรง
- มีปุ่ม TEST เพื่อใช้ทดสอบตัวเอง
- สามารถปรับตั้งกระแสโอเวอร์โหลดให้เหมาะกับมอเตอร์
- ป้องกันมอเตอร์ไหม้เมื่อไฟขาดเฟส
- ความทนทานต่อกระแสไฟลัดวงจรได้สูงถึง 100 kA (รุ่น GV2ME01-ME14)
รุ่นอื่นสามารถเพิ่มเป็น 100 kA ด้วยการสวม GV1-L3 (ดูหน้า 17)



GV2-ME

พิกัดมอเตอร์ 3 เฟส 380VAC		ช่วงปรับ กระแสโอเวอร์โหลด (แอมป์)	รหัสสินค้า	ราคา (บาท)
กิโลวัตต์	แอมป์			
0.02	0.027	0.10 - 0.16	GV2-ME01	2,300
0.04	0.055	0.16 - 0.25	GV2-ME02	2,300
0.06	0.08	0.25 - 0.40	GV2-ME03	2,300
0.12	0.17	0.40 - 0.63	GV2-ME04	2,300
0.18	0.25	0.63 - 1	GV2-ME05	2,300
0.37	0.5	1 - 1.6	GV2-ME06	2,300
0.75	1	1.6 - 2.5	GV2-ME07	2,300
1.5	2	2.5 - 4	GV2-ME08	2,300
2.2	3	4 - 6.3	GV2-ME10	2,300
4	5.5	6 - 10	GV2-ME14	2,300
5.5	7.5	9 - 14	GV2-ME16	2,650
7.5	10	13 - 18	GV2-ME20	2,650
9	12	17 - 23	GV2-ME21	3,300
11	15	20 - 25	GV2-ME22	3,300
15	20	24 - 32	GV2-ME32	3,950



THAI-INTER
Electric Industries

GV2-P มอเตอร์เบรกเกอร์ชนิดมีโอเวอร์โหลดในตัว

GV2-P Thermal magnetic motor circuit breakers

- ออกแบบให้มีคันบังคับแบบลูกบิด ปิด-เปิดวงจร สะดวกสบาย
- ป้องกันมอเตอร์ไหม้ เมื่อไฟขาดเฟส
- มีปุ่ม TEST เพื่อใช้ทดสอบตัวเอง
- สามารถปรับตั้งกระแสโอเวอร์โหลดให้เหมาะสมกับมอเตอร์
- ใช้งานร่วมกับคอนแทคเตอร์ได้อย่างเหมาะสม ตามพิกัดกำลังของมอเตอร์
- ความทนทานต่อกระแสไฟลัดวงจรได้สูงถึง 100 kA (รุ่น GV2P01-P14)
รุ่นอื่นสามารถเพิ่มเป็น 100 kA ด้วยการสวม GV1-L3 (ดูหน้า 17)



GV2-P

พิกัดมอเตอร์ 3 เฟส 380VAC		ช่วงปรับ กระแสโอเวอร์โหลด (แอมป์)	รหัสสินค้า	ราคา (บาท)
กิโลวัตต์	แอมป์			
0.02	0.027	0.10 - 0.16	GV2-P01	2,500
0.04	0.055	0.16 - 0.25	GV2-P02	2,500
0.06	0.08	0.25 - 0.40	GV2-P03	2,500
0.12	0.17	0.40 - 0.63	GV2-P04	2,500
0.18	0.25	0.63 - 1	GV2-P05	2,500
0.37	0.5	1 - 1.6	GV2-P06	2,500
0.75	1	1.6 - 2.5	GV2-P07	2,500
1.5	2	2.5 - 4	GV2-P08	2,500
2.2	3	4 - 6.3	GV2-P10	2,500
4	5.5	6 - 10	GV2-P14	2,500
5.5	7.5	9 - 14	GV2-P16	2,900
7.5	10	13 - 18	GV2-P20	2,900
9	12	17 - 23	GV2-P21	3,400
11	15	20 - 25	GV2-P22	3,400
15	20	24 - 32	GV2-P32	4,100

TeSys GV2 Motor circuit breaker 15 kW

TeSys มอเตอร์เบรกเกอร์ขนาดไม่เกิน 15 กิโลวัตต์

GV2-L มอเตอร์เบรกเกอร์ชนิดไม่มีโอเวอร์โหลดในตัว

GV2-L Magnetic motor circuit breakers

- ป้องกันเฉพาะกระแสลัดวงจร ใช้งานร่วมกับคอนแทคเตอร์และโอเวอร์โหลดรีเลย์
- เหมาะกับการใช้งานที่จำเป็นต้องใช้ตัวป้องกันโอเวอร์โหลดรีเลย์ตัวเองอัตโนมัติ
- การประยุกต์ใช้งานบางชนิดที่มีกระแสสตาร์ทสูงและยาวนานกว่าปกติ จึงจำเป็นต้องใช้ตัวป้องกันโอเวอร์โหลดชนิดพิเศษแยกต่างหาก
- ความทนทานต่อกระแสไฟลัดวงจรได้สูงถึง 100 kA (รุ่น GV2L03-L14)
รุ่นอื่นสามารถเพิ่มเป็น 100 kA ด้วยการสวม GV1-L3 (ดูด้านล่าง)



GV2-L

พิกัดมอเตอร์ 3 เฟส 380VAC		พิกัด กระแสป้องกัน (แอมป์)	รหัสสินค้า	ราคา (บาท)
กิโลวัตต์	แรงม้า			
0.06	0.08	0.40	GV2-L03	2,100
0.12	0.17	0.63	GV2-L04	2,100
0.37	0.5	1	GV2-L05	2,100
0.55	0.75	1.6	GV2-L06	2,100
0.75	1	2.5	GV2-L07	2,100
1.5	2	4	GV2-L08	2,100
2.2	3	6.3	GV2-L10	2,100
4	5.5	10	GV2-L14	2,100
5.5	7.5	14	GV2-L16	2,400
7.5	10	18	GV2-L20	2,400
11	15	25	GV2-L22	2,800
15	20	32	GV2-L32	3,600

อุปกรณ์เสริมสำหรับ GV2

Accessories for GV2



GV-AE11, AE20



GV-AN**

GV1-L3

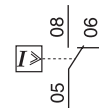


รายละเอียด	การยึด	ชนิดของคอนแทค	รหัสสินค้า	ราคาต่อหน่วย (บาท)
คอนแทคช่วย	ด้านหน้า	1 N/O หรือ 1 N/C *1	GV-AE1	230
		1 N/O + 1 N/C	GV-AE11	350
		2 N/O	GV-AE20	350
	ด้านข้าง	1 N/O + 1 N/C	GV-AN11	420
		2 N/O	GV-AN20	420
		1 N/O + 1 N/C (FAULT)	GV-AD1010	620
คอนแทคส่งสัญญาณเบรกเกอร์ตัดวงจร+คอนแทคช่วย	ด้านข้าง	+1 N/O	GV-AD1001	620
		+1 N/C	GV-AD0110	620
		+1 N/O (FAULT)	GV-AD0101	620
		+1 N/C (FAULT)	GV-AD0101	620
คอนแทคส่งสัญญาณเมื่อกระแสลัดวงจร	ด้านข้าง	1C/O *2 (FAULT)	GV-AM11	620
ตัวจำกัดกระแส*3	ด้านบน	-	GV1-L3	2,300

หมายเหตุ *1 ขึ้นอยู่กับการติดตั้ง

*2 คอนแทคแบบ C/O (CHANGE OVER) ใน GV-AM11

*3 GV1-L3 เมื่อสวมกับ GV2 ช่วยให้ค่า BREAKING CAPACITY สูงขึ้นเป็น 100 kA ที่ 400/415 V.



Telemecanique

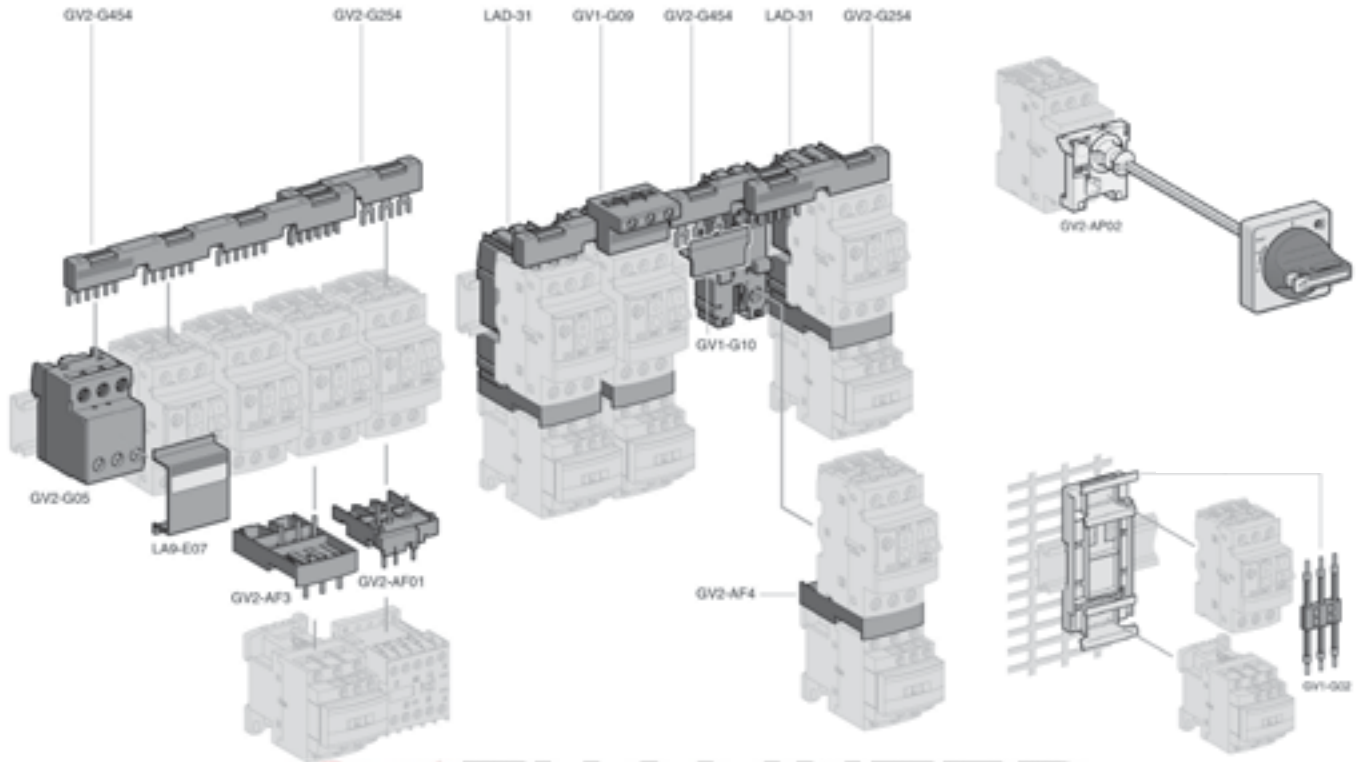
กำลังจะเป็น Schneider Electric เร็วๆ นี้

GV2 Accessories

ชุดอุปกรณ์เสริมสำหรับ GV2

อุปกรณ์ช่วยการติดตั้ง

Mounting accessories



รายละเอียด	รหัสสินค้า	ราคาต่อหน่วย (บาท)	
ด้ามจับลูกบิด พร้อมก้านต่อ สำหรับติดตั้งจากฝาตู้	GV2-AP02	2,100	
ฐานยึดเบรกเกอร์และคอนแทคเตอร์ พร้อมสายไฟ เฉพาะคอนแทคเตอร์ รุ่น D09 ถึง D25	GK2-AF01	450	
ตัวยึดเบรกเกอร์และคอนแทคเตอร์ โดยมีลวดตัวนำเชื่อมทั้ง 3 เฟส เฉพาะเบรกเกอร์รุ่น GV2ME/P และคอนแทคเตอร์รุ่น K	GV2-AF01	220	
เทอร์มินอลเข้าสายไฟ สำหรับผ่านกระแสไฟไปยังชุดบัสบาร์ที่สวมอยู่ด้านบน	GV2-G05	580	
	GV1-G09	300	
ชุดสายไฟ เฉพาะสำหรับ GV2 กับคอนแทคเตอร์รุ่น D09 ถึง D25	GV1-G02	105	
ฝาครอบ ปลายตัวนำไฟฟ้าที่วางอยู่	GV1-G10	95	
ฝาครอบเทอร์มินัลบล็อก GV2-G05 สำหรับแผงที่มีการจัดอุปกรณ์เป็นกลุ่มๆ	LA9-E07	105	
บัสบาร์ 63 แอมป์	เชื่อมเบรกเกอร์ 2 ชุด	GV2-G254	280
	เชื่อมเบรกเกอร์ 3 ชุด	GV2-G354	400
	เชื่อมเบรกเกอร์ 4 ชุด	GV2-G454	600

TeSys Motor circuit breakers 110 kw

TeSys มอเตอร์เบรกเกอร์ขนาดไม่เกิน 110 กิโลวัตต์

GV7 มอเตอร์เบรกเกอร์ชนิดมีโอเวอร์โหลดในตัว

- ใช้งานร่วมกับคอนแทคเตอร์ ได้อย่างเหมาะสมตามพิกัดกำลังมอเตอร์
- สามารถปรับตั้งกระแสโอเวอร์โหลดให้เหมาะสมกับมอเตอร์
- ป้องกันมอเตอร์ไหม้เมื่อไฟขาดเฟส, ไฟแต่ละเฟสไม่สมดุลย์

GV7 Thermal magnetic motor circuit breakers

- มีปุ่ม TEST เพื่อทดสอบการทำงานของเบรกเกอร์
- ยึดกับคอนแทคเตอร์รุ่น F ได้โดยตรง

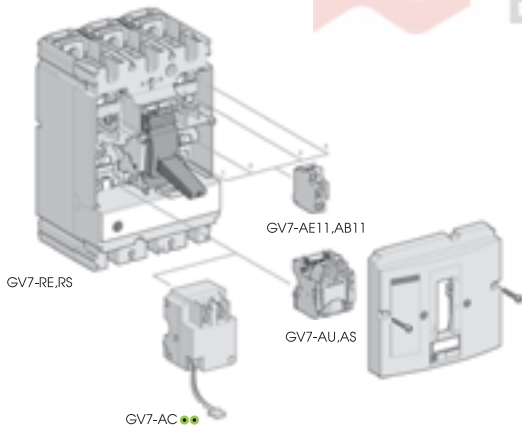


GV7-RE●●

พิกัดมอเตอร์ 3 เฟส 380 VAC		ช่วงปรับกระแส โอเวอร์โหลด (แอมป์)	กระแสลัดวงจร (400/415 VAC) กิโลแอมป์ (kA)	รหัสสินค้า	ราคา (บาท)
กิโลวัตต์	แรงม้า				
15 - 18.5	20 - 25	25 - 40	25	GV7 - RE40	10,300
18.5 - 22	25 - 30	30 - 50	25	GV7 - RE50	10,500
25 - 40	35 - 54	48 - 80	25	GV7 - RE80	10,700
30 - 51	40 - 70	60 - 100	25	GV7 - RE100	10,900
51 - 80	70 - 100	90 - 150	35	GV7 - RE150	17,500
75 - 110	100 - 150	132 - 220	35	GV7 - RE220	24,600
15 - 18.5	20 - 25	25 - 40	70	GV7 - RS40	16,900
18.5 - 22	25 - 30	30 - 50	70	GV7 - RS50	18,000
25 - 40	35 - 54	48 - 80	70	GV7 - RS80	19,300
30 - 51	40 - 70	60 - 100	70	GV7 - RS100	20,700
51 - 80	70 - 100	90 - 150	70	GV7 - RS150	37,100
75 - 110	100 - 150	132 - 220	70	GV7 - RS220	45,900

อุปกรณ์เสริมสำหรับ GV7

Accessories for GV7



รายละเอียด	รหัสสินค้า	ราคา	
คอนแทคเสริมชนิด 1 C/O * ใช้งานทั่วไปหรือ เตือนเมื่อเกิดความผิดปกติ	GV7-AE11	1,500	
ตัวตรวจจับกระแสไฟฟ้าโอเวอร์โหลด โดยมี สัญญาณไฟสีแดง 24...130VAC/DC	GV7-AD111	1,500	
คอนแทคเตอร์ 110...415VAC/DC	GV7-AD112	1,500	
ตัวอินเตอร์ล็อกขนาด 200/240 โวลต์	GV7-AU207	4,100	
ตัวอินเตอร์ล็อกขนาด 200/240 โวลต์	GV7-AS207	3,100	
ลูกบิดชนิดต่อก้านจากฝาตู้	ลูกบิดสีดำ	GV7-AP01	2,100
	ลูกบิดสีแดง	GV7-AP02	2,100
ลูกบิดชนิดสวมโดยตรง	ลูกบิดสีดำ	GV7-AP03	3,400
	ลูกบิดสีแดง	GV7-AP04	3,400
ตัวล็อกคันโยก	GV7-V01	580	

หมายเหตุ *คอนแทคแบบ C/O (CHANGE OVER)

