

Desk Console Enclosure IP40 CS Type

CS - IP40



ตู้ DESK TAMCO เป็นตู้ที่ออกแบบมาเพื่อใช้สำหรับควบคุมระบบการทำงานของเครื่องจักร ระบบอิเล็กทรอนิกส์รวมถึงระบบการสื่อสารต่าง ๆ

ตู้ DESK TAMCO มีระบบล็อก 2 ตำแหน่ง ทั้งบนและล่าง ทั้งตู้ส่วนล่างและส่วนเฉียงด้านบน เพื่อให้ตู้สามารถปิดได้สนิท เจาะช่องเข้าสายพร้อมแผ่นปิดไว้ที่ด้านล่างของตัวตู้ ที่ฝาปิดส่วนเฉียงจะติดแคล้มยึดไว้กับตัวตู้ เพื่อสะดวกในการยกเปิดขณะทำงานหรือซ่อมบำรุง มีให้เลือก 5 รุ่นด้วยกัน

DESK Console TAMCO designed for controlling a machinery system or other electronics and communications devices. There are 2 positions for locking system at the front door and console lid. At the bottom has a removable gland plate and there is a cam lock between front door and enclosure. There are 5 series:

Specification:

Material: Steel Sheet

- Enclosure body, door panel and console lid : 1.5 mm. thickness
- Base : 2 mm. thickness

Finished Surface:

- Powder coated in texture RAL 7032/ 5Y 7/1

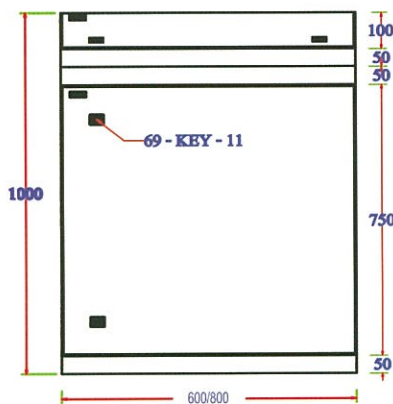
Supply Includes:

- Mounting Plate
- Cable Gland Plate
- Internal Cam Lock

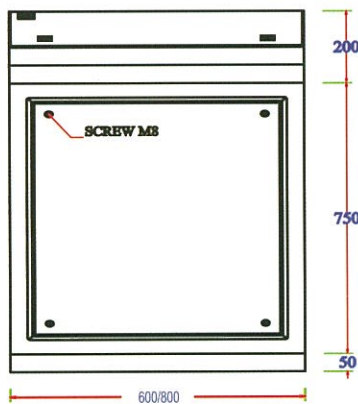
Technical Data:

- Gasket seal around rain gutter lid and bottom desk
- Combined 4 fixing studs for internal mounting plate
- Fixing earth stud included
- Cam lock between front door and enclosure
- 2 positions lock with TAMCO 69-KEY-11 at the front door and console lid

Degree of Protection: IP 40

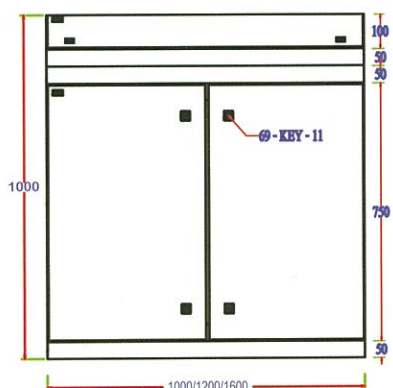


FRONT VIEW

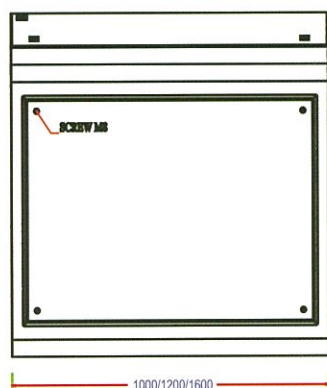


INNER PLATE VIEW

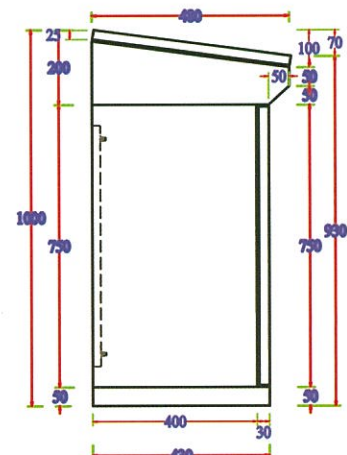
รุ่น	ราคาต่อหน่วย
Model	Unit Price (Baht)
CS-600	11,000.00
CS-800	13,000.00
CS-1000	16,000.00
CS-1200	20,000.00
CS-1600	32,000.00



FRONT VIEW



INNER PLATE VIEW



SIDE VIEW