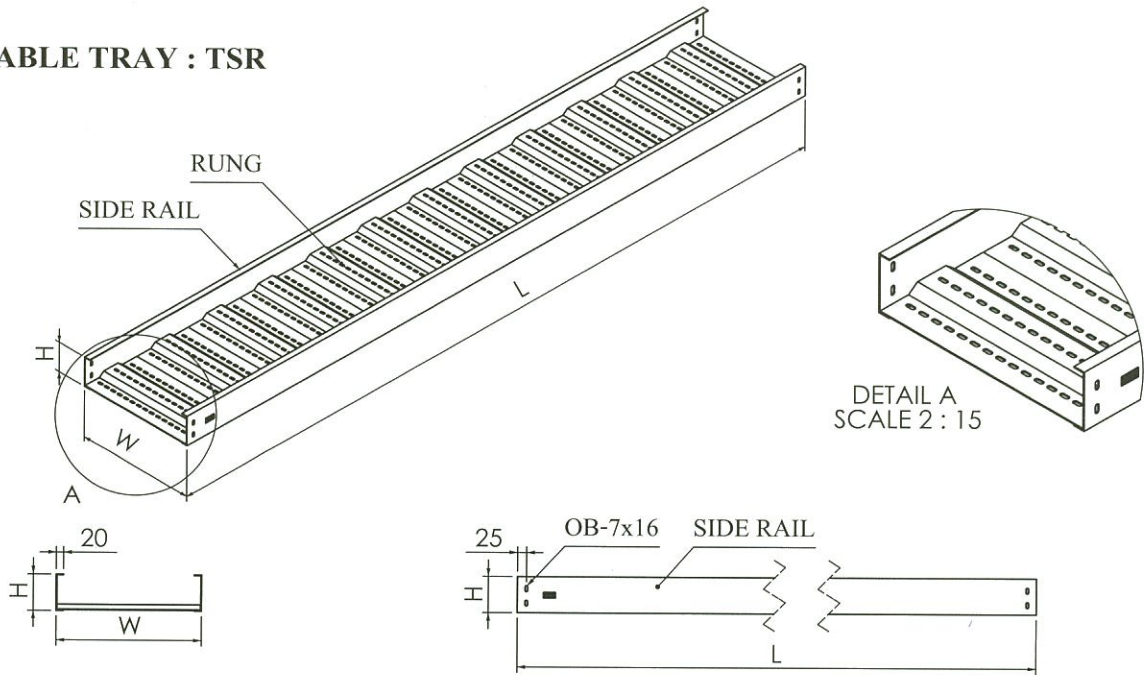


## Cable Tray - TSR Type

CABLE TRAY : TSR



- Material:** Steel Sheet 1.5 mm.
- Finished Surface:** Powder Coated in Textured RAL 7032 or Hot-Dip Galvanized (upon your requirements)
- Assembly:** Welding method
- Application:** Using for indoor and outdoor installation



### CABLE TRAY - TSR TYPE

เคเบิลเทรย์รุ่น TSR ใช้สำหรับงานติดตั้งระบบไฟฟ้าที่ต้องการความแข็งแรงทนทานเป็นพิเศษ ตัวรางประกอบด้วยเฟรมหลัก 2 ด้าน เชื่อมประกอบกับลูกคั่นที่แบ่งเป็นช่วง ๆ ละ 200 มม. ทำให้สามารถตัดต่อความยาวของตัวรางได้ง่าย โดยไม่ต้องตัดทองราง ทำให้ง่ายและสะดวกในการติดตั้ง เคลือบผิวด้วยสีฝุ่นอีพ็อกซี่ (หรือสั่งทำเป็นแบบชุบสอทอติปัลควาไนซ์)

### STANDARD SIZE (mm.)

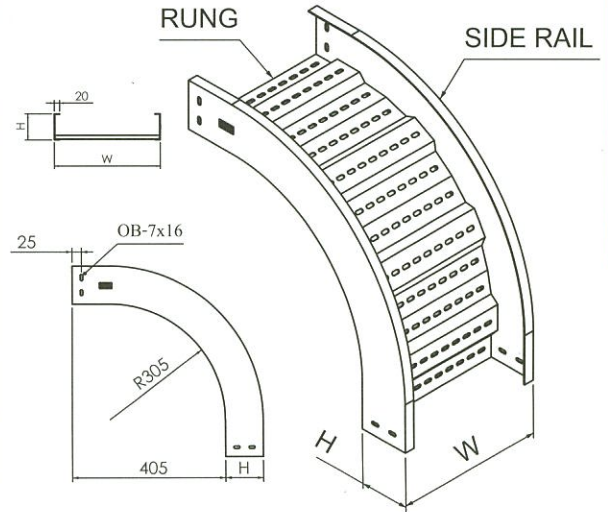
รุ่น	ความกว้าง	ความยาว	ความหนาเหล็ก	ราคาต่อหน่วย
Model	Width (mm.)	Length (mm.)	Thickness (mm.)	Unit Price
TSR-200	200	2.4 m.	1.5 mm.	1,600.00
TSR-300	300	2.4 m.	1.5 mm.	2,000.00
TSR-400	400	2.4 m.	1.5 mm.	2,400.00
TSR-500	500	2.4 m.	1.5 mm.	2,800.00
TSR-600	600	2.4 m.	1.5 mm.	3,200.00
TSR-700	700	2.4 m.	1.5 mm.	3,600.00
TSR-800	800	2.4 m.	1.5 mm.	4,000.00
TSR-900	900	2.4 m.	1.5 mm.	4,400.00
TSR-1000	1000	2.4 m.	1.5 mm.	4,800.00

# Cable Tray Accessories

## ข้อต่อแนวตั้งด้านนอก Outside Vertical Risers (TSRO)

รุ่น	ความกว้าง	ราคาต่อชิ้น
Model	Width (mm.)	Unit Price/Pcs. (Baht)
TSRO-200	200	700.00
TSRO-300	300	800.00
TSRO-400	400	900.00
TSRO-500	500	1,050.00
TSRO-600	600	1,150.00
TSRO-700	700	1,250.00
TSRO-800	800	1,360.00
TSRO-900	900	1,500.00
TSRO-1000	1000	1,600.00

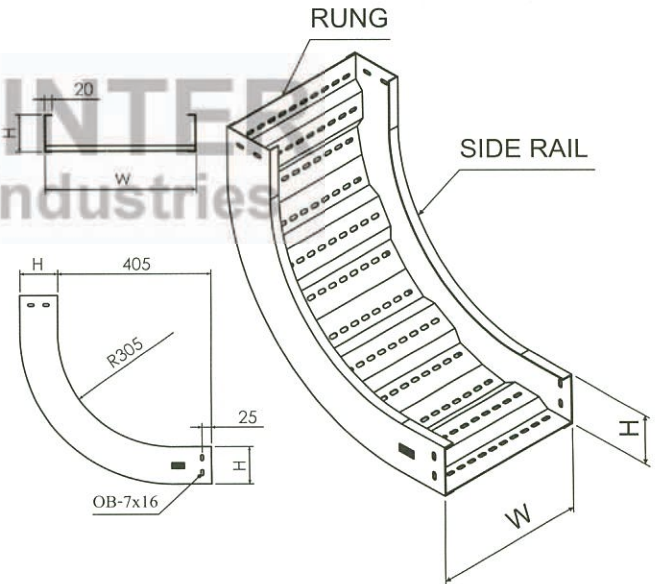
## TSRO ข้อต่อแนวตั้งด้านนอก



## ข้อต่อแนวตั้งด้านใน Inside Vertical Risers (TSRI)

รุ่น	ความกว้าง	ราคาต่อชิ้น
Model	Width (mm.)	Unit Price/Pcs. (Baht)
TSRI-200	200	700.00
TSRI-300	300	800.00
TSRI-400	400	900.00
TSRI-500	500	1,050.00
TSRI-600	600	1,150.00
TSRI-700	700	1,250.00
TSRI-800	800	1,360.00
TSRI-900	900	1,500.00
TSRI-1000	1000	1,600.00

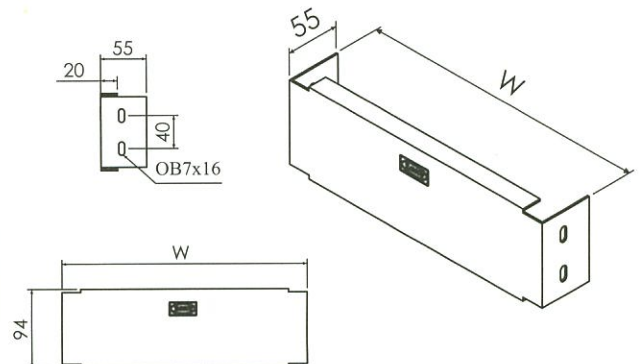
## TSRI ข้อต่อแนวตั้งด้านใน



## แผ่นปิดท้าย End Plate (TSRC)

รุ่น	ความกว้าง	ราคาต่อชิ้น
Model	Width (mm.)	Unit Price/Pcs. (Baht)
TSRC-200	200	170.00
TSRC-300	300	190.00
TSRC-400	400	220.00
TSRC-500	500	260.00
TSRC-600	600	280.00
TSRC-700	700	300.00
TSRC-800	800	340.00
TSRC-900	900	360.00
TSRC-1000	1000	400.00

## TSRC แผ่นปิดท้าย

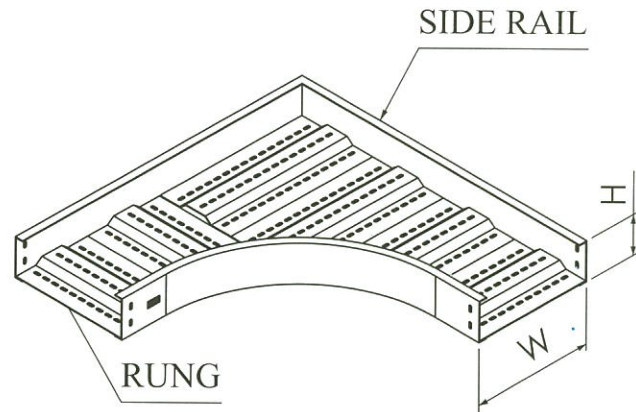


# Cable Tray Accessories

## ข้อฉาก Horizontal 90 Elbows (TSRLA)

รุ่น	ความกว้าง	ราคาต่อชิ้น
Model	Width (mm.)	Unit Price/Pcs. (Baht)
TSRLA-200	200	900.00
TSRLA-300	300	1,150.00
TSRLA-400	400	1,500.00
TSRLA-500	500	1,800.00
TSRLA-600	600	2,200.00
TSRLA-700	700	2,500.00
TSRLA-800	800	3,000.00
TSRLA-900	900	3,300.00
TSRLA-1000	1000	3,750.00

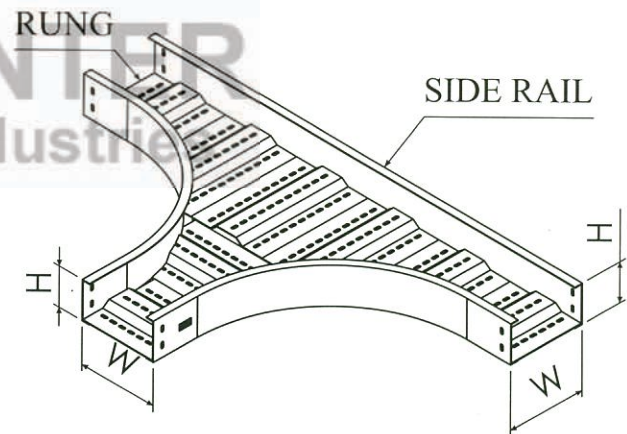
## TSRLA ข้อฉาก



## ข้อต่อสามทาง Horizontal Tees (TSRT)

รุ่น	ความกว้าง	ราคาต่อชิ้น
Model	Width (mm.)	Unit Price/Pcs. (Baht)
TSRT-200	200	1,250.00
TSRT-300	300	1,550.00
TSRT-400	400	1,850.00
TSRT-500	500	2,300.00
TSRT-600	600	2,600.00
TSRT-700	700	3,200.00
TSRT-800	800	3,500.00
TSRT-900	900	4,100.00
TSRT-1000	1000	4,500.00

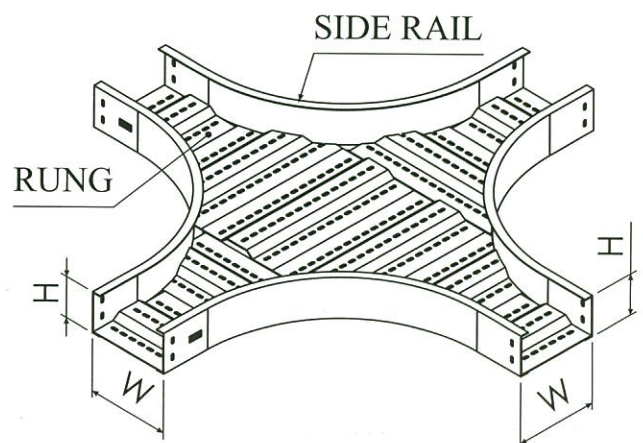
## TSRT ข้อต่อสามทาง



## ข้อต่อสี่ทาง Horizontal Crosses (TSRX)

รุ่น	ความกว้าง	ราคาต่อชิ้น
Model	Width (mm.)	Unit Price/Pcs. (Baht)
TSRX-200	200	1,600.00
TSRX-300	300	2,000.00
TSRX-400	400	2,350.00
TSRX-500	500	2,500.00
TSRX-600	600	3,250.00
TSRX-700	700	3,850.00
TSRX-800	800	4,300.00
TSRX-900	900	4,900.00
TSRX-1000	1000	5,300.00

## TSRX ข้อต่อสี่ทาง

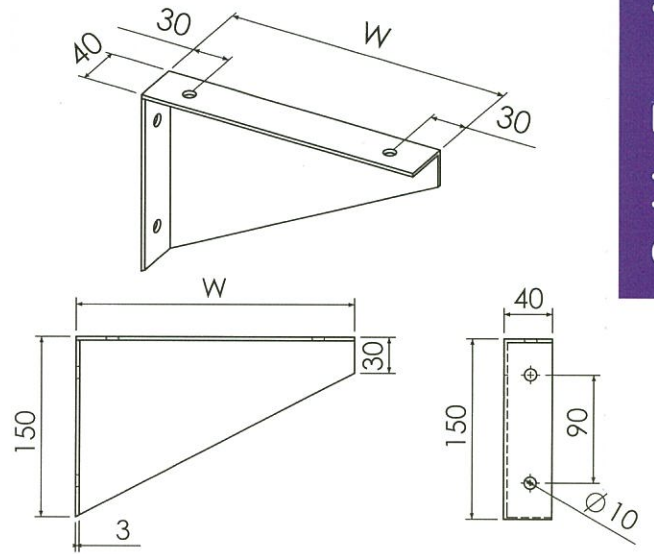


# Cable Tray Accessories

## แป้นรองรับ Brackets Support (TSRBK)

รุ่น	ความกว้าง	ราคาต่อชิ้น
Model	Width (mm.)	Unit Price/Pcs. (Baht)
TSRBK-200	200	250.00
TSRBK-300	300	300.00
TSRBK-400	400	400.00
TSRBK-500	500	450.00
TSRBK-600	600	550.00
TSRBK-700	700	650.00
TSRBK-800	800	750.00
TSRBK-900	900	850.00
TSRBK-1000	1000	950.00

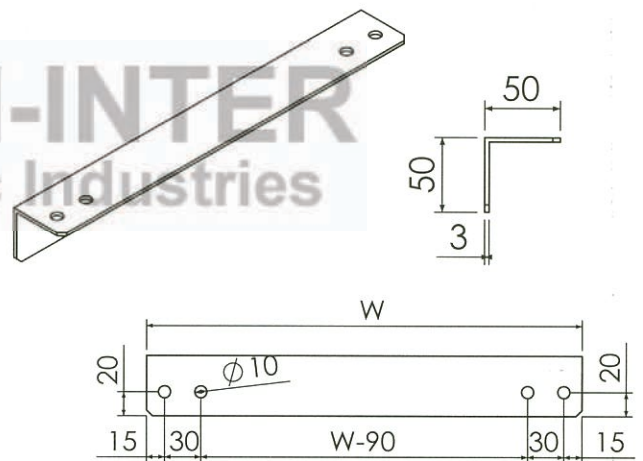
## TSRBK แป้นรองรับ



## แสงเกอร์ Hanger (TSRH)

รุ่น	ความกว้าง	ราคาต่อชิ้น
Model	Width (mm.)	Unit Price/Pcs. (Baht)
TSRH-200	200	150.00
TSRH-300	300	200.00
TSRH-400	400	250.00
TSRH-500	500	300.00
TSRH-600	600	400.00
TSRH-700	700	450.00
TSRH-800	800	550.00
TSRH-900	900	600.00
TSRH-1000	1000	650.00

## TSRH แสงเกอร์



## ข้อต่อ Connector

<p><b>SIDE SUPPORT (TSRB)</b> ประกบยึดข้าง</p> <p>TSRB: Price 90 Bht./pc.</p>	<p><b>CONNECTOR (TSRG)</b> ข้อต่อตรง</p> <p>TSRG: Price 70 Bht./pc.</p>	<p><b>VERTICAL EXTENDED ADJUSTABLE (TSRE)</b> ข้อต่อโยกคอม้า</p> <p>TSRE: Price 400 Bht./pc.</p>
<p><b>VERTICAL ADJUSTABLE (TSRF)</b> ข้อต่อโยกขึ้นลง</p> <p>TSRF: Price 200 Bht./pc.</p>	<p><b>CLAMP (TSRS)</b> แคลมป์</p> <p>TSRS: Price 70 Bht./pc.</p>	<p><b>FLANGE END (TSRU)</b> ข้อต่อลงตู้</p> <p>TSRU: Price 120 Bht./pc.</p>